

Produktbeschreibung

Für die **Befestigung von Terrassenbelägen mit asymmetrischer Nut** aus bewegungsarmen Holzsorten wie z. B. Lärche, Douglasie oder auch WPC auf Unterkonstruktionen aus Holz oder Aluminium kann unser Nutclip V problemlos verwendet werden.



Eigenschaften

- Indirekte/nicht sichtbare Befestigungslösung
- Kompatibel zu Unterkonstruktionen aus Holz und Aluminium
- Einheitlicher Dielenabstand von 7 mm

Hinweis:

Für Terrassendielen mit asymmetrischer Nut!
Lieferung erfolgt inkl. Schrauben

Material

- Edelstahl A2



Nutclip V Anwendung



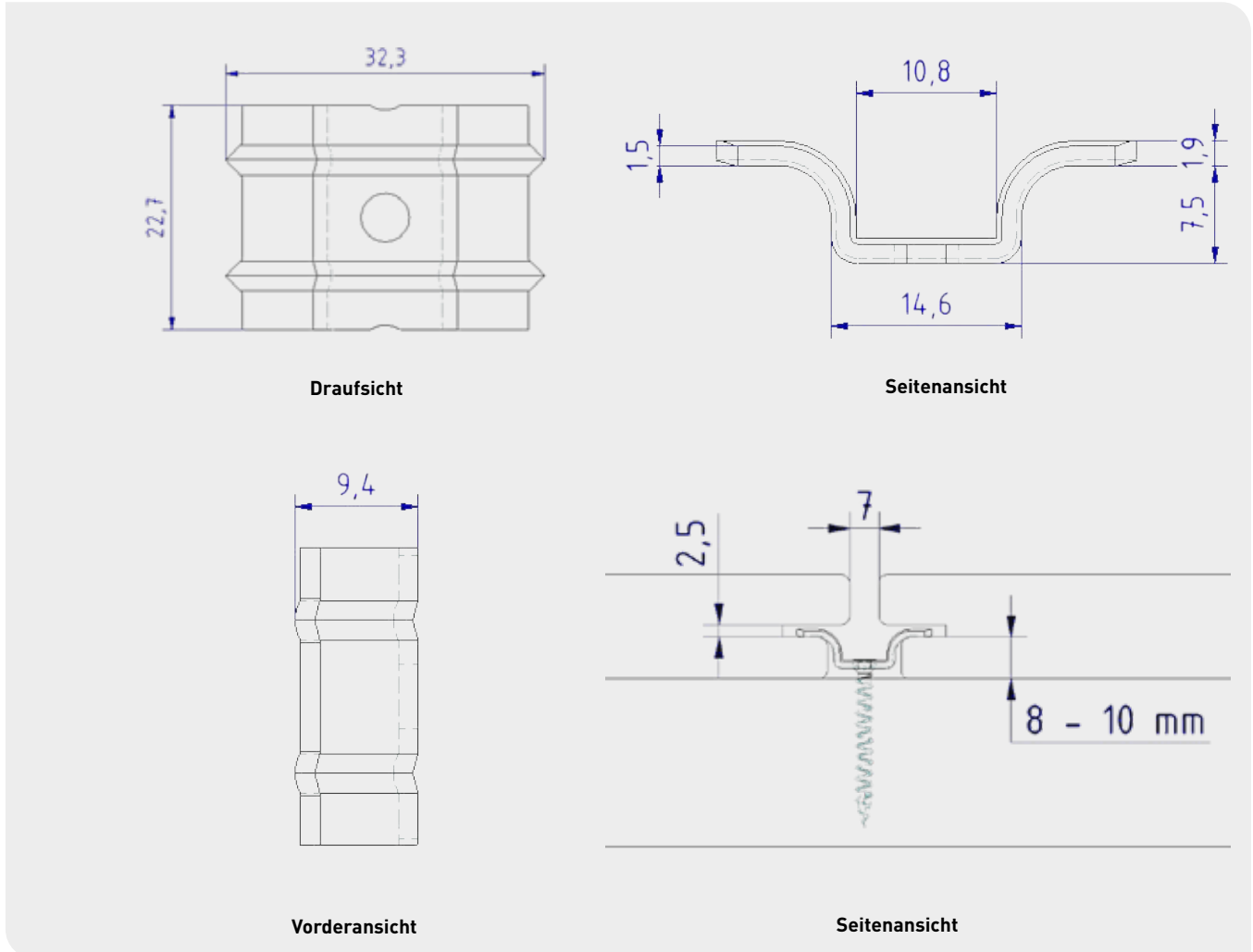
Überlappung der Nutkante und extra Halt durch Zähne

Nutclip V

| Art.-Nr. | Abmessung* | Material | Inhalt | VPE |
|----------|--------------------|--------------|--------|-----|
| 628581 | 49,5 x 22 x 119 mm | Edelstahl A2 | 100 | 1 |

* Breite x Höhe x Länge

Technische Zeichnungen



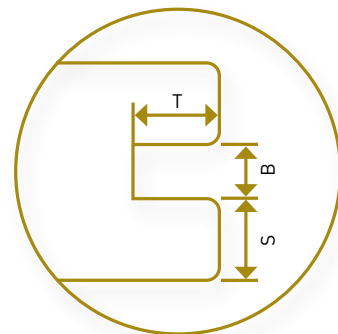
Der Terrassenclip eignet sich bei asymmetrischen Dielen mit folgender Nutgeometrie:

Nutwangenengeometrie:

Nuttiefe T: $\geq 8,2$ mm

Nutbreite B: $\geq 2,5$ mm

Nutwangenstärke S: $> 8 - 10$ mm



Falls Sie mit der Anwendung des vorliegenden Produktes, insbesondere mit dessen bestimmungsgemäßen Gebrauch nicht vertraut sind, so setzen Sie sich unbedingt mit unserer Technikabteilung in Verbindung.