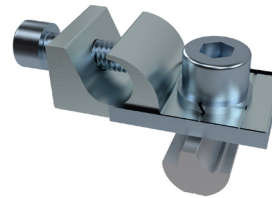


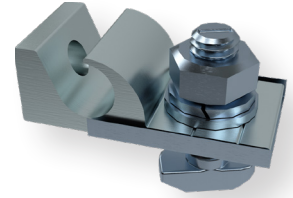
Produktbeschreibung

Die HSI Erdungsklemmen dienen der Befestigung des **Erdungskabels bis 16 mm²** an den Montageprofilen. Das entsprechende **Befestigungsmaterial** ist im Lieferumfang **mit inbegriffen**.

Aufgrund der **speziellen Oberflächenbehandlung** ist die HSI Erdungsklemme für alle Arten von Installationsumgebungen bestens geeignet.



Erdungsklemme



Ersatzschraube Flachdach
(Hammerkopfschraube)

Vorteile / Eigenschaften

- Einfache und schnelle Montage

Material

- Erdungsklemmen: Aluminium
- Ersatzschraube Flachdach: Edelstahl A2



Befestigung des Erdungskabels mithilfe der Erdungsklemme an dem Montageprofil.

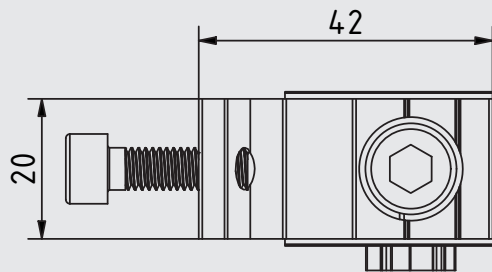
Erdungsklemmen

Art.-Nr.	Abmessung [mm]	Material	Inhalt	VE
110750	10 x 32 x 37	Aluminium	1	5

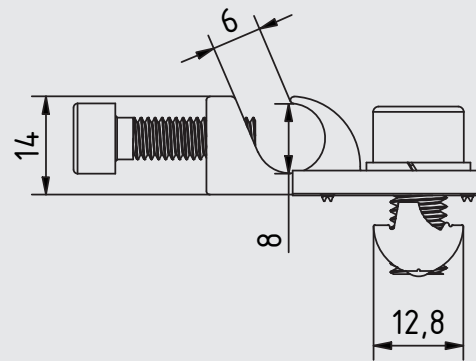
Ersatzschraube Flachdach

Art.-Nr.	Abmessung [mm]	Material	Inhalt	VE
110200	M8 x 25	Edelstahl A2	1	20

Technische Zeichnungen



Draufsicht



Seitenansicht

Falls Sie mit der Anwendung des vorliegenden Produktes, insbesondere mit dessen bestimmungsgemäßen Gebrauch nicht vertraut sind, so setzen Sie sich unbedingt mit unserer Technikabteilung in Verbindung (solar@schwerter.de).