

## Produktbeschreibung

Der innovative Entwässerungsclip für Solarmodule bietet die **optimale Lösung** für die **Ableitung von Schmutzpartikeln und Wasser**. Dadurch wird die **Leistungsfähigkeit** und **Langlebigkeit** Ihrer Solarmodule ideal gewährleistet.

Der Entwässerungsclip, gefertigt aus **wetterbeständigem Kunststoff**, lässt sich aufgrund seiner **Klemmfunktion** mühelos befestigen und gewährleistet eine **sichere Verbindung** zum Rahmen des Solarmoduls.

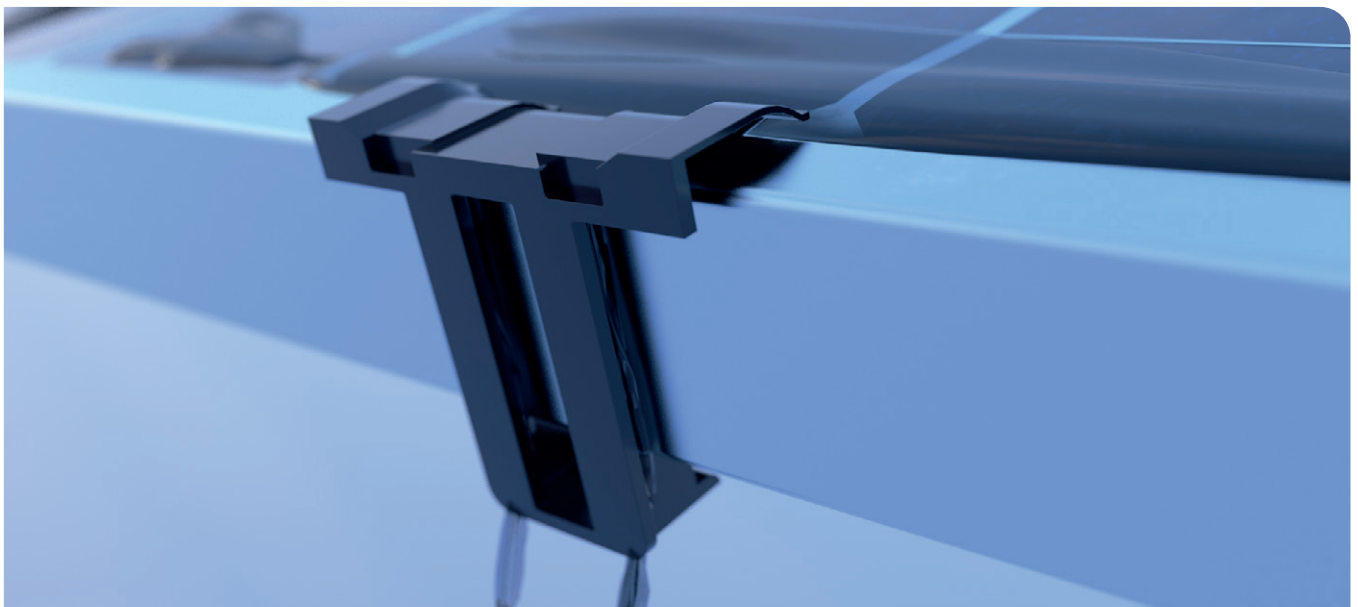


## Vorteile / Eigenschaften

- Sichere Verbindung zum Rahmen des Solarmoduls
- Optimale Lösung für die Ableitung von Schmutzpartikeln und Wasser

## Material

- Polypropylen



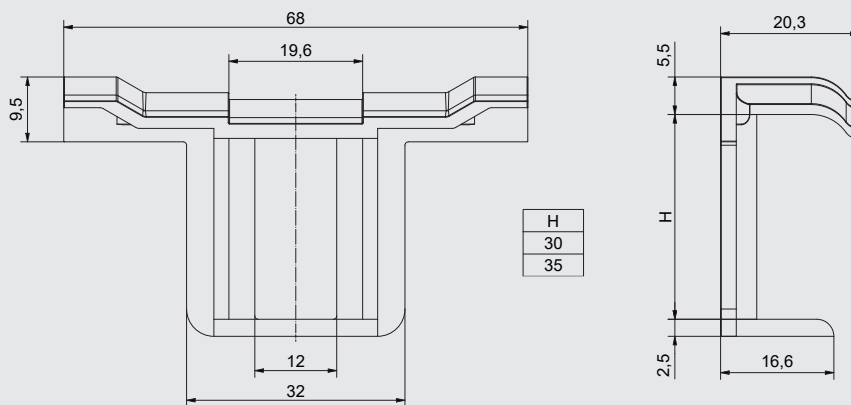
Die Klemmfunktion gewährleistet einen sicheren Halt des Entwässerungsclips am Rahmen des Solarmoduls.

## Entwässerungsclip

Art.-Nr.	Abmessung [mm] <sup>a)</sup>	Für Rahmenhöhe [mm]	Material	Inhalt	VE
110850	68 x 38 x 20,3	30	Polypropylen	1	1
110860	68 x 43 x 20,3	35	Polypropylen	1	1

<sup>a)</sup> Breite x Höhe x Tiefe

## Technische Zeichnung



Falls Sie mit der Anwendung des vorliegenden Produktes, insbesondere mit dessen bestimmungsgemäßen Gebrauch nicht vertraut sind, so setzen Sie sich unbedingt mit unserer Technikabteilung in Verbindung ([solar@schwerter.de](mailto:solar@schwerter.de)).