

Produktbeschreibung

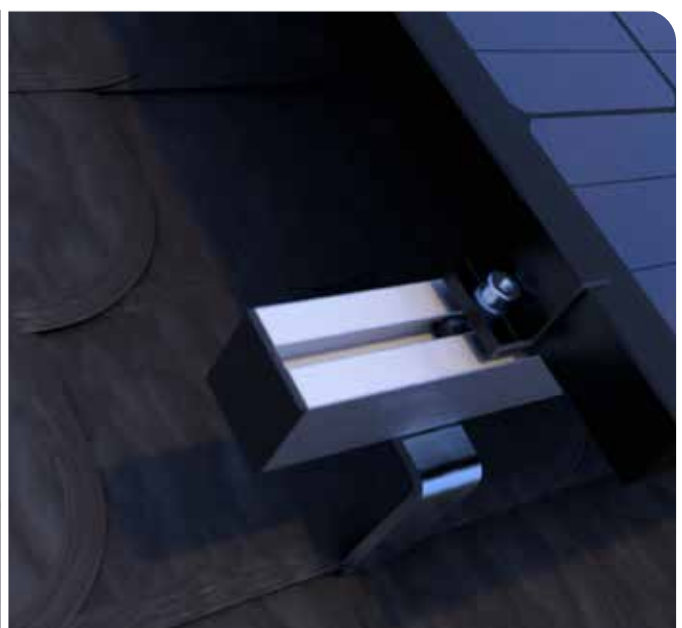
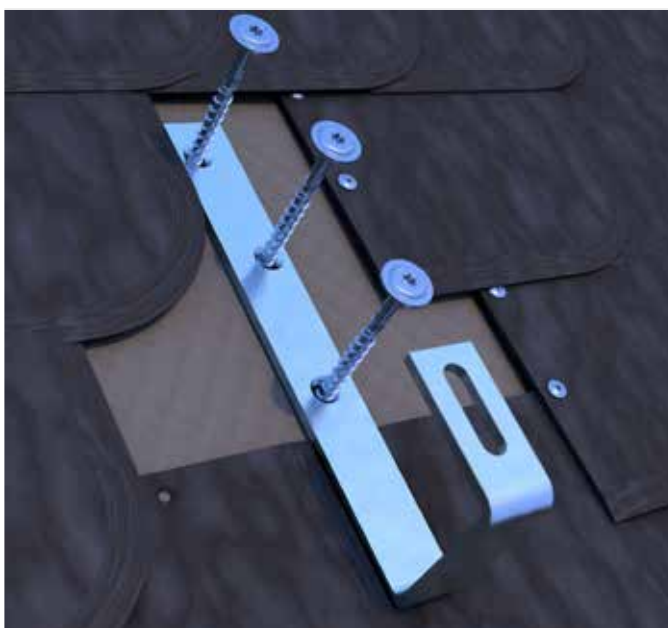
Um das Montageprofil Steildach auf Dächern mit **Schiefer- oder Dachpappdachschindeln** zu montieren, kommt der Dachhaken Schiefer zum Einsatz. Das Montageprofil kann mithilfe der **Hammerkopfschrauben** und **Sperrzahnmuttern** von HSI auf den Dachhaken befestigt werden.

Vorteile / Eigenschaften

- Einfach in der Handhabung

Material

- Korrosionsbeständiger Edelstahl
- Nichtrostender Stahl nach allgemeiner bauaufsichtlicher Zulassung Z-30.3-6

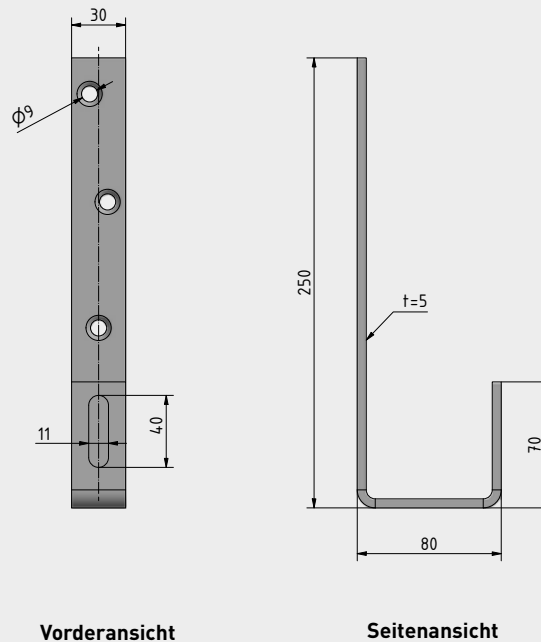


Montage des Dachhaken unter Schieferplatten mithilfe der HSeasy PRO Tellerkopf.

Dachhaken Schiefer

Art.-Nr.	Abmessung [mm]	Material	Inhalt	VE
607012	250 x 80 x 70 x 30 mm	1.4301	1	40

Technische Zeichnungen



Falls Sie mit der Anwendung des vorliegenden Produktes, insbesondere mit dessen bestimmungsgemäßen Gebrauch nicht vertraut sind, so setzen Sie sich unbedingt mit unserer Technikabteilung in Verbindung (solar@schwerter.de).