

### Produktbeschreibung

Solarpaneele lassen sich mithilfe der **Dachhaken FIX-FIT Vario** in Kombination mit dem **Montageprofil Steildach SLIM** und **FIX-FIT** auf **Steildächern** montieren. Dank der **Langlochung** lässt sich die **Aufbauhöhe verändern**, um sich somit der Traglatte und den Dachpfannen anzupassen.

Der Haken kann problemlos mithilfe der **stufenlosen Verstellmöglichkeit** an der Konterlatte ausgerichtet und verschraubt werden.

Die Aufbauhöhe lässt sich durch das Langloch an der Fußplatte **zusätzlich vergrößern**. Um das Montageprofil Steildach SLIM auf den Dachhaken zu montieren, sind die **Hammerkopfschrauben** und die **Sperrzahnmuttern von HSI** einzusetzen.



### Vorteile / Eigenschaften

- 2-fach höhenverstellbarer Dachhaken mit Aufbauhöhe von 168,1 - 194,6 mm
- Seitlich stufenlos verstellbar
- Sicherung der Höheneinstellung durch DIN 603 Schlossschraube M8 x 20 A2 und DIN 6923 Sperrzahnmutter M8 A2

### Material

- Aluminium



Dachhaken FIX-FIT Vario an der Konterlatte montiert, durch die ausgeklinkte Dachpfanne geführt und mit montiertem Montageprofil Steildach Slim befestigt.

### Dachhaken FIX-FIT Vario

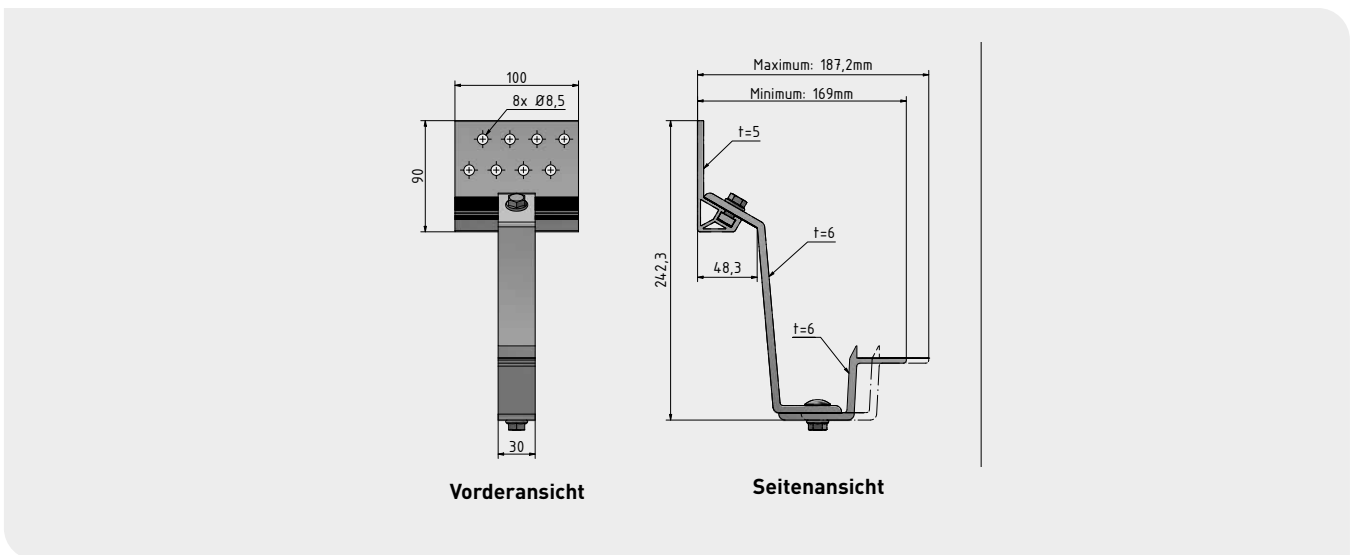
Art.-Nr.	Fußplatte		Haken		Aufbauhöhe [mm]	Langloch [mm] <sup>c)</sup>	Inhalt	VE
	Abmessung [mm] <sup>a)</sup>	Material	Abmessung [mm] <sup>b)</sup>	Material				
607098	100 x 90 x 8	Aluminium	30 x 6	Aluminium	169-187	Ø 8,5 x 20	16	1

<sup>a)</sup> Länge x Breite x Blechdicke

<sup>b)</sup> Breite x Blechdicke

<sup>c)</sup> Bohrweite x Lochlänge

### Technische Zeichnungen



### Mengenermittlung – Dachhaken FIX-FIT Vario

#### Bemessungsbeispiel: ohne Schneefangvorrichtung

Höhe ü NN [m] für Schneelastzone:					Schneelast $s_k^*$ kN/m <sup>2</sup>	Anzahl Dachhaken FIX-FIT Vario /m <sup>2</sup>									
1	1a	2	2a	3		Dach- / Modulneigung									
						20°	25°	30°	35°	40°	45°	50°	55°	60°	
≤ 444	-	-	-	-	0,65	2,93	3,07	3,18	2,79	2,40	2,03	1,70	1,41	1,18	
488	-	-	-	-	0,75	3,24	3,38	3,49	3,03	2,58	2,16	1,78	1,45	1,18	
528	≤ 458	≤ 337	-	-	0,85	3,55	3,70	3,79	3,28	2,77	2,29	1,85	1,48	1,18	
566	492	364	-	-	0,95	3,87	4,01	4,09	3,52	2,95	2,41	1,93	1,51	1,18	
603	524	390	-	-	1,05	4,18	4,32	4,40	3,76	3,13	2,54	2,00	1,55	1,18	
637	555	415	≤ 356	≤ 314	1,15	4,49	4,63	4,70	4,00	3,31	2,66	2,08	1,58	1,18	
670	585	438	377	334	1,25	4,81	4,94	5,00	4,24	3,50	2,79	2,15	1,61	1,18	
702	613	461	397	352	1,35	5,12	5,25	5,31	4,49	3,68	2,91	2,23	1,65	1,18	
733	640	483	417	370	1,45	5,44	5,56	5,61	4,73	3,86	3,04	2,30	1,68	1,18	

\*  $s_k$  = charakteristischer Wert der Schneelast auf dem Boden nach DIN 1055-5:2005

### Bemessungsbeispiel: mit Schneefangvorrichtung

Höhe ü NN [m] für Schneelastzone:					Schneelast $s_k^*$ kN/m <sup>2</sup>	Anzahl Dachhaken FIX-FIT Vario /m <sup>2</sup>									
						Dach- / Modulneigung									
1	1a	2	2a	3		20°	25°	30°	35°	40°	45°	50°	55°	60°	
≤ 444	-	-	-	-	0,65	2,93	3,07	3,18	3,11	2,99	2,85	2,68	2,49	2,28	
488	-	-	-	-	0,75	3,24	3,38	3,49	3,40	3,27	3,10	2,91	2,69	2,45	
528	≤ 458	≤ 337	-	-	0,85	3,55	3,70	3,79	3,69	3,54	3,35	3,13	2,88	2,61	
566	492	364	-	-	0,95	3,87	4,01	4,09	3,98	3,81	3,61	3,36	3,08	2,78	
603	524	390	-	-	1,05	4,18	4,32	4,40	4,27	4,09	3,86	3,59	3,28	2,95	
637	555	415	≤ 356	≤ 314	1,15	4,49	4,63	4,70	4,56	4,36	4,11	3,81	3,48	3,12	
670	585	438	377	334	1,25	4,81	4,94	5,00	4,85	4,63	4,36	4,04	3,68	3,29	
702	613	461	397	352	1,35	5,12	5,25	5,31	5,14	4,91	4,61	4,26	3,88	3,46	
733	640	483	417	370	1,45	5,44	5,56	5,61	5,43	5,18	4,86	4,49	4,07	3,62	

\*  $s_k$  = charakteristischer Wert der Schneelast auf dem Boden nach DIN 1055-5:2005

Umrechnungsbeispiel Dachhaken/m<sup>2</sup> → max. Dachhakenabstand entlang Sparrenachse = 1 : (2,03 x 0,7) = 0,70 m

Mit 2,03 = Anzahl Dachhaken/m<sup>2</sup>; 0,7 = Sparrenabstand in m. Umrechnungsbeispiel gilt unter Einbeziehung jedes Sparrens als Befestigungspunkt für die Dachhaken. Bemessung nach DIN 1055-4:2005, EC 1-4 und DIN 1055-5:2005. Alle aufgeführten Werte sind in Abhängigkeit von den gemachten Annahmen zu betrachten. Sie stellen somit Bemessungsbeispiele dar und gelten vorbehaltlich Satz- bzw. Druckfehlern.

**Weitere Annahmen:**

Satteldach; Firsthöhe max. 18 m; Windlastzone 1; Sogbeiwert unabhängig von Dachneigung  $c_{pe,H,1} = -1,3$ ; Druckbeiwert in Abhängigkeit von der Dachneigung unter Berücksichtigung des ungünstigsten Wertes (F, G, H); Eigenlast PV-Modul 0,15 kN/m<sup>2</sup>. Dachhaken nicht auf Dacheindeckung abgestützt. Montageprofil Steildach SLIM 30/40. Lasteinleitung durch das Montageprofil mittig im oberen Anschlussbereich des Dachhakens. Max. Spannweite des Montageprofils 1,40 m.

Falls Sie mit der Anwendung des vorliegenden Produktes, insbesondere mit dessen bestimmungsgemäßen Gebrauch nicht vertraut sind, so setzen Sie sich unbedingt mit unserer Technikabteilung in Verbindung ([solar@schwerter.de](mailto:solar@schwerter.de)).