

Produktbeschreibung

Zur Befestigung der Montageprofile Steildach auf Biberschwanzdächern kommt der Dachhaken Biberschwanz 2 mm zum Einsatz. Er ermöglicht die **problemlose Montage** der Solarpaneele auf der Unterkonstruktion.

Die Montageprofile werden einfach mithilfe der HSI **Hammerkopfschrauben** und **Sperrzahnmuttern** auf den Dachhaken fixiert. Auf diese Weise gewährleistet der Dachhaken eine **optimale Stabilität** und **Festigkeit** des gesamten Solarsystems.



Vorteile / Eigenschaften

- Nur für Doppeldeckungen geeignet
- Einfach in der Handhabung

Material

- Korrosionsbeständiger Edelstahl
- Nichtrostender Stahl nach allgemeiner bauaufsichtlicher Zulassung Z-30.3-6

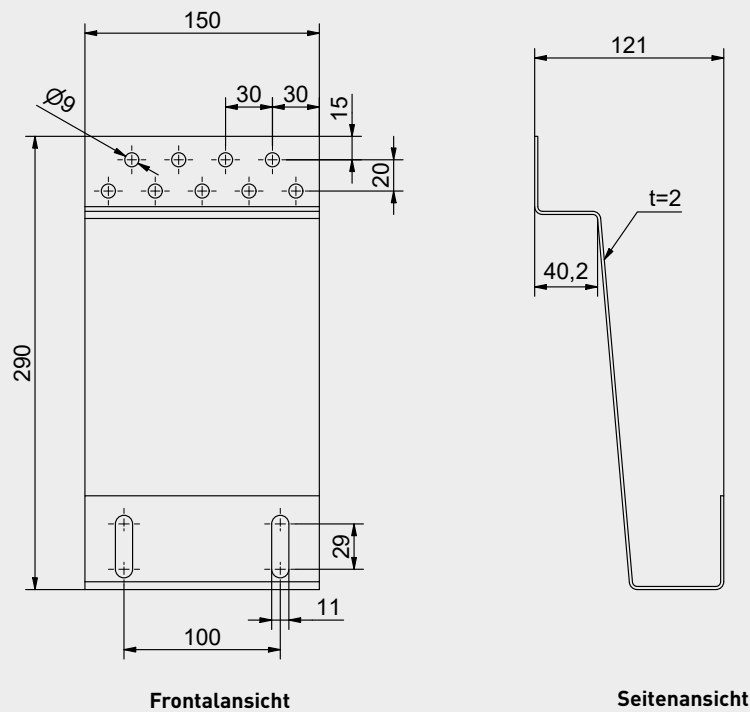


Die Konterlatte ist mit den Dachhaken Biberschwanz 2 mm montiert und wird mit Biberschwanzziegel eingedeckt.

Dachhaken Biberschwanz 2 mm

Art.-Nr.	Abmessung [mm]	Material	Inhalt	VE
607197	290 x 121 x 2	1.4310	10	1

Technische Zeichnungen



Falls Sie mit der Anwendung des vorliegenden Produktes, insbesondere mit dessen bestimmungsgemäßen Gebrauch nicht vertraut sind, so setzen Sie sich unbedingt mit unserer Technikabteilung in Verbindung (solar@schwerter.de).