



## Produktbeschreibung

Das Basisprofil LayTec dient zur Montage von Solarpaneelen in Kombination mit dem Einlegesystem LayTec. Durch unser **T40 ONLY System** benötigen Sie zur Montage nur noch ein TX40 Werkzeug. Durch die **Langlöcher** im Profil können Sie mithilfe einer **TX40 Schraube** das Profil ganz einfach an dem Dachhaken LayTec befestigen und justieren. Das Einlegesystem LayTec muss nur **einmal ausgerichtet** werden und anschließend können alle Solarmodule nacheinander eingelegt werden. Dadurch wird **wertvolle Arbeitszeit** und **Aufwand** eingespart.



## Vorteile / Eigenschaften

- T40 ONLY -> Ein Werkzeug für alles – TX40
- Einlegesystem -> Schnelles Einlegen der Solarmodule ohne zusätzliches Klemmen -> Reduzierung von Arbeitszeit und Aufwand
- Kein Lösen der Schraube durch Vibration dank Sperrverzahnung
- Profil einfach zu justieren und zu befestigen
- Schwimmende Lagerung -> Keine Spannungen durch Wärmeausdehnung

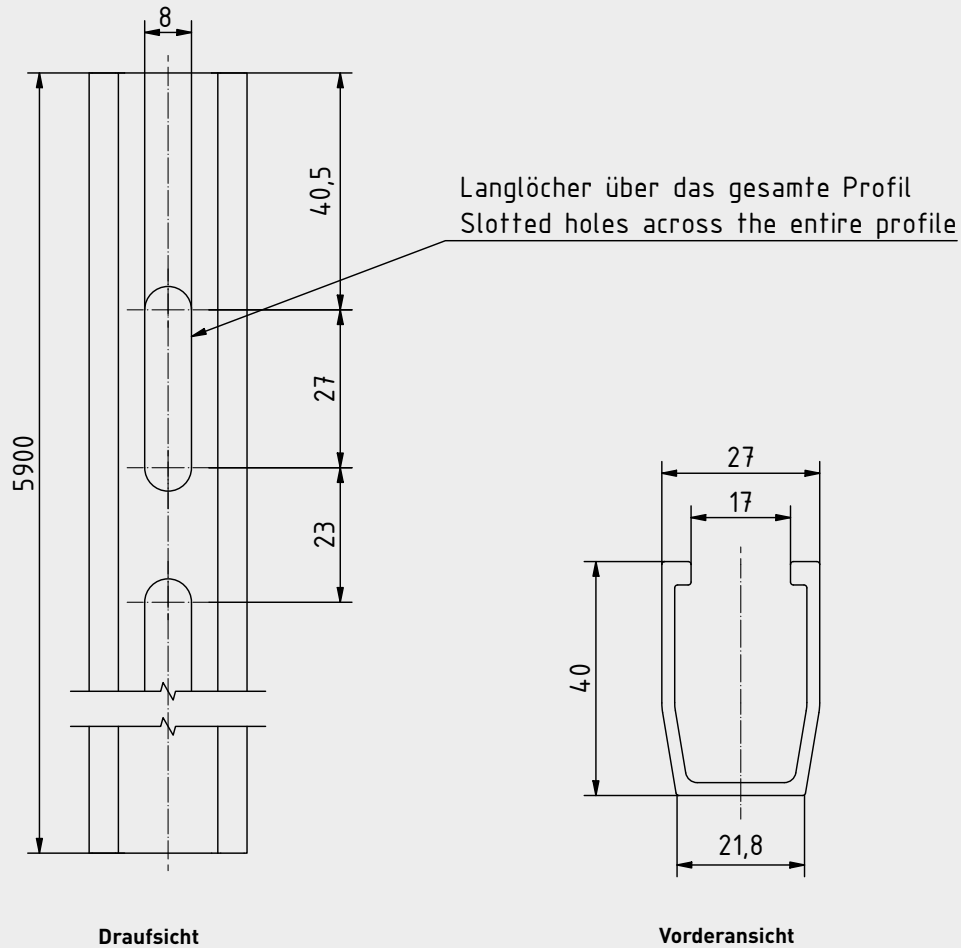
## Material

- Aluminium (EN AW-6063 T66)

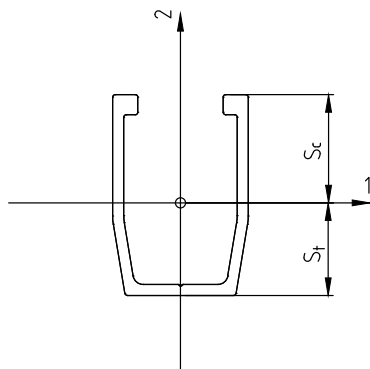
## Basisprofil LayTec

Art.-Nr.	Abmessung [mm]	Wandstärke [mm]	Material	Inhalt	VE
244020	40 x 27 x 5900	2,2	Aluminium	1	1

## Technische Zeichnungen



## Trägheitsmoment



### Basisprofil LayTec

$I_1$ [mm <sup>4</sup> ]	$I_2$ [mm <sup>4</sup> ]	$S_c$ [mm]	$S_t$ [mm]	$A$ [mm <sup>2</sup> ]
44597,2	28636,5	21,56	18,444	239,4131



## Kombinierbare Produkte

Basisprofil LayTec			
Art.-Nr.	Bezeichnung	Material	VPE
244030	Dachhaken LayTec	Aluminium / Edelstahl A2	12
244080	Dachhaken LayTec MAX	Aluminium / Edelstahl A2	10
244110	Längsverbinder Basisprofil LayTec	Edelstahl A2	50
244060	Profilverbinder LayTec	Aluminium	10
244040	Einlegeprofil LayTec	Aluminium	1
244100	Längsverbinder Einlegeprofil LayTec	Edelstahl A2	20
244090	Fixierschraube LayTec	Edelstahl A2	50
244010	Abstandshalter LayTec	PP-C	20
244050	Endkappen LayTec	Aluminium	20

Falls Sie mit der Anwendung des vorliegenden Produktes, insbesondere mit dessen bestimmungsgemäßen Gebrauch nicht vertraut sind, so setzen Sie sich unbedingt mit unserer Technikabteilung in Verbindung ([solar@schwerter.de](mailto:solar@schwerter.de)).