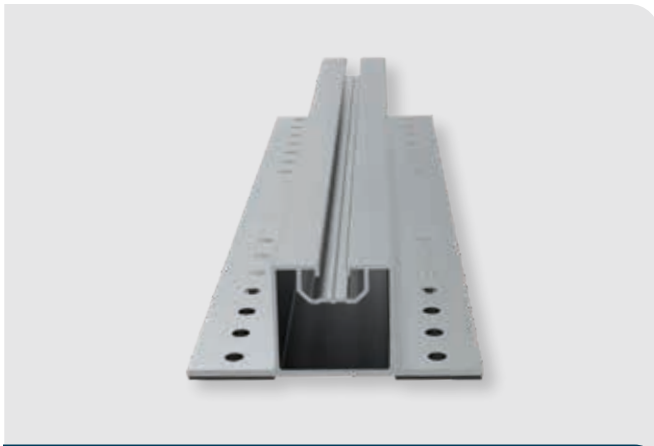


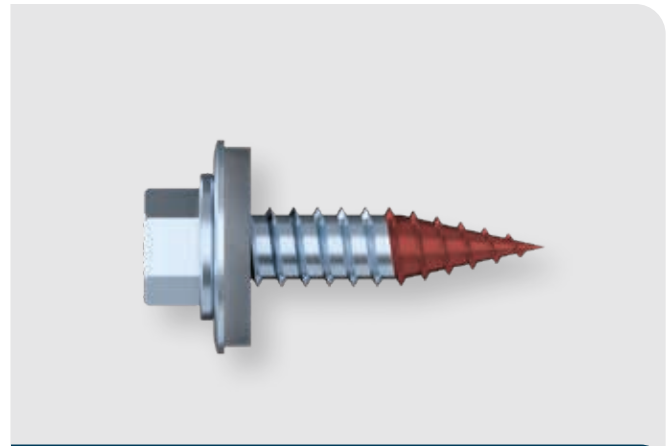
BEFESTIGUNGSSYSTEM AUF TRAPEZBLECHDÄCHER

Zur **dachparallelen, direkten Befestigung** von Solarmodulen wird das **Montageprofil Trapezblech** mittels der Dünnschraube auf dem Trapezblech befestigt. Im Folgenden wird erklärt, wie das **Profil** mittels Dünnschrauben in wenigen Schritten am Dach montiert werden kann.

Was Sie benötigen:



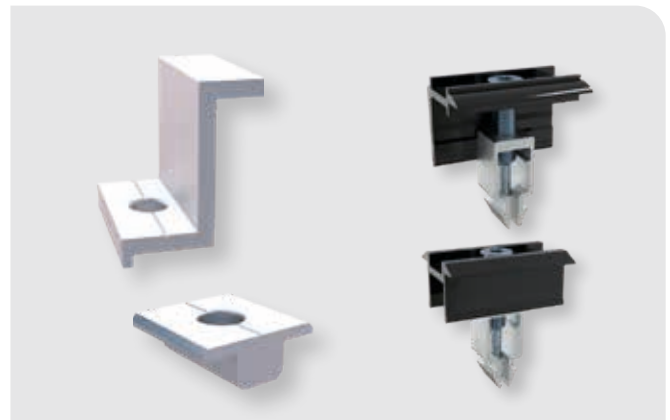
Montageprofil Trapezblech



BiGHTY Bi-Metall DBS, Dünnschraube

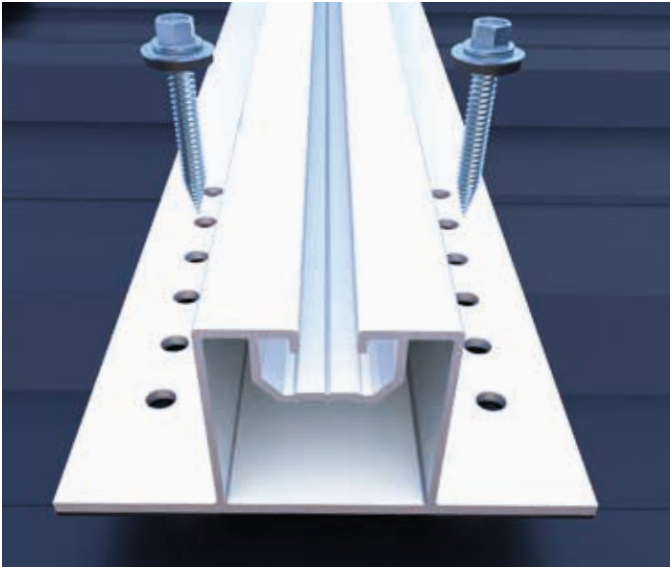


Nutenstein

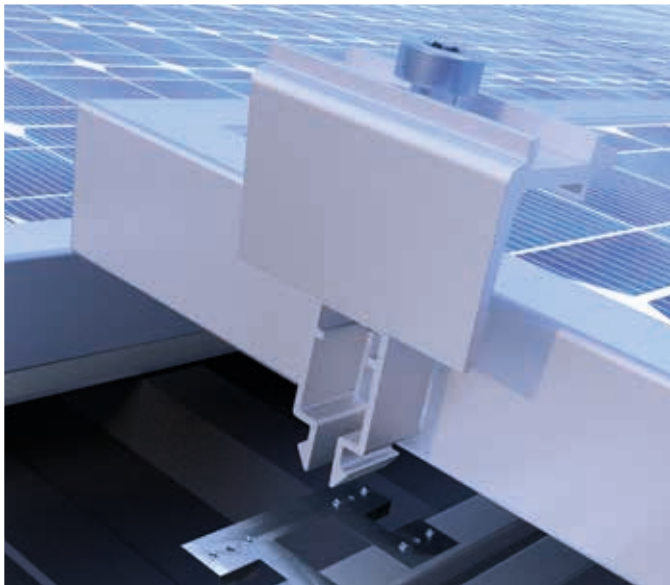


Modulklemmen Aluminium, Modulklemmen FASTFIX

SO EINFACH GEHT'S



Schritt 1: Im ersten Schritt wird das vorgebohrte Montageprofil Trapezblech EASY mithilfe der Dünnblechschrauben auf dem Trapezblech verschraubt.



Schritt 2: Im zweiten Schritt werden die Solarpaneele auf das Montageprofil Trapezblech EASY gesetzt.



Schritt 3: Im letzten Schritt werden die Solarpaneele mit den Modulklemmen FASTFIX befestigt.