

PRODUKTDATENBLATT

V-CLIP

PRODUKTBESCHREIBUNG

Der Eurotec V-Clip aus Edelstahl **eignet sich für die Befestigung von Terrassenbelägen mit asymmetrischer Nut** aus bewegungsarmen Holzsorten oder WPC auf Unterkonstruktionen aus Holz.



VORTEILE / EIGENSCHAFTEN

- Indirekte/nicht sichtbare Befestigungslösung
- Kompatibel zu klassischen Unterkonstruktionen aus Holz
- Einheitlicher Dielenabstand von 7 mm
- Lieferung erfolgt inkl. Schraube \varnothing 4,2 x 25 mm und 1 Bit/VPE

MATERIAL

Edelstahl A2

- Bedingt geeignet für salzhaltige Atmosphären
- Bedingt säurebeständig
- Nicht geeignet für chlorhaltige Atmosphären
- Anwendbar in Nutzungsklasse 1, 2 und 3
- Bedingt geeignet für stark gerbstoffhaltige Hölzer wie Eiche

ANWENDUNGSBILDER



Der V-Clip in einem Terrassenbelag mit asymmetrischer Nut.



Der V-Clip in einem Terrassenbelag mit asymmetrischer Nut.

PRODUKTDATENBLATT

V-CLIP

ARTIKELTABELLE

Art.-Nr.	Abmessung ¹⁾ [mm]	VPE*
111885	32,3 x 22,7 x 9,4	250

¹⁾Länge x Breite x Höhe

*Lieferung erfolgt inkl. einer Schraube Ø 4,2 x 25 mm und 1 Bit/VPE

DREHMOMENT



Ein zu hohes Drehmoment kann zur Beschädigung oder Fehlfunktion der Verbindung führen.

Achten Sie daher auf die angepasste Drehmomenteinstellung sowie das Ausschalten der Schlagfunktion an Ihrem Schraubgerät.

ANWENDUNGSHINWEISE

Der V-Clip darf ausschließlich für bewegungsarme Terrassenbeläge mit asymmetrischer Nut verwendet werden. Zu bewegungsarmen Terrassenbelägen gehören u. a. folgende Holzarten:

- Lärche
- Douglasie
- Wood-Polymer-Composites (WPC)
- Thermohölzer aus Nadel- & Laubhölzern
- Acetyliertes Holz

Für Hölzer mit hoher Rohdichte und/oder hohem Quell- und Schwindmaß und nur mäßigem Stehvermögen (Dimensionsstabilität) ist die Verwendung des Terrassenclips nicht zu empfehlen. Dies betrifft insbesondere die Holzart Cumarú, Massaranduba und Robinie (Falsche Akazie).

Bei der Holz Auswahl sollte außerdem besonderer Wert auf eine gute Sortierung (u.a. das Aussortieren von mit Drehwechselwuchs durchzogenen Brettern und sog. „Fladerbrettern“) sowie eine gute Konditionierung (Einstellung der Einbaufeuchte) der Terrassendielen gelegt werden.

Eine Eignung der Holzsorte muss gegebenenfalls vom Hersteller / Holzlieferanten festgestellt werden.

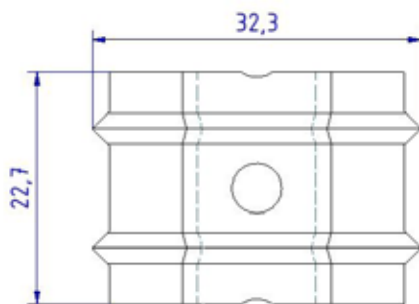
PRODUKTDATENBLATT

V-CLIP

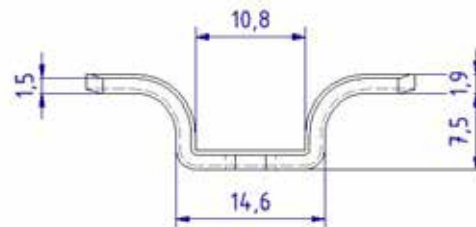
ZEICHNUNGEN

Der Terrassenclip eignet sich bei asymmetrischen Dielen mit folgender Nutgeometrie:

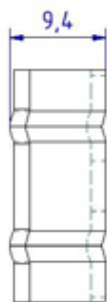
- Nutwangenstärke: $\geq 8 - 10$ mm
- Nutbreite: $\geq 2,5$ mm
- Nuttiefe: $\geq 8,2$ mm



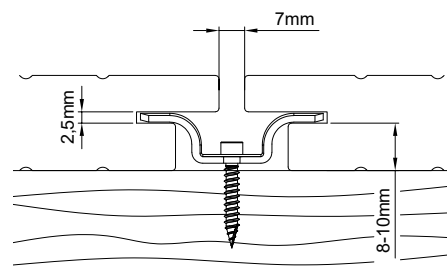
Draufsicht



Seitenansicht



Vorderansicht



Seitenansicht

Falls Sie mit der Anwendung des vorliegenden Produktes, insbesondere mit dessen bestimmungsgemäßen Gebrauch nicht vertraut sind, so setzen Sie sich unbedingt mit unserer Abteilung Anwendungstechnik in Verbindung (technik@eurotec.team).