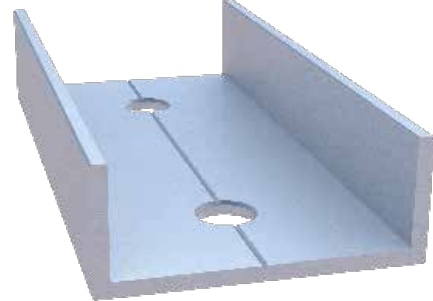


# PRODUKTDATENBLATT

## U-PROFILVERBINDER

### PRODUKTBE SCHREIBUNG

Der U-Profilverbinder besteht aus Aluminium und **dient der Verbindung** mehrerer einzelner Montageprofile Steildach. Der Verbinder wird **unter das jeweilige Ende von zwei Montageprofilen gesteckt** und mittels Hammerkopfschraube sowie Sperrzahnmutter befestigt.



### VORTEILE

- Witterungsbeständig
- Schnelle und einfache Montage

### MATERIAL

- Aluminium



### ARTIKELTABELLE

U-Profilverbinder				
Art.-Nr.	Abmessung [mm] <sup>a)</sup>	Anschlussmöglichkeiten <sup>b)</sup>	Material	VPE*
S01954654	50 x 20 x 100	Hammerkopfschraube M8	Aluminium	20

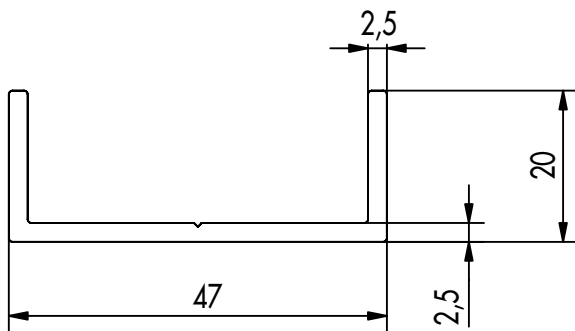
a) Breite x Höhe x Länge

\*Ohne Schrauben im Lieferumfang

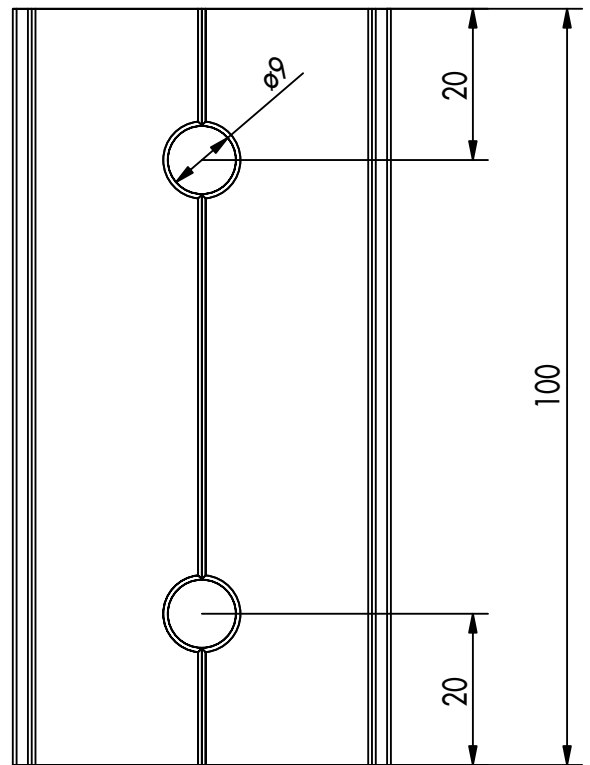
# PRODUKTDATENBLATT

# U-PROFILVERBINDER

## TECHNISCHE INFORMATIONEN



Vorderansicht



Seitenansicht

Falls Sie mit der Anwendung des vorliegenden Produktes, insbesondere mit dessen bestimmungsgemäßen Gebrauch nicht vertraut sind, so setzen Sie sich unbedingt mit unserer Abteilung Anwendungstechnik in Verbindung (technik@eurotec.team).