

PRODUKTDATENBLATT

TERRASOTEC ZIERKOPF A4

PRODUKTBEschREIBUNG

Die Terrasotec Zierkopf dient im Terrassenbau zur **Befestigung von Terrassendielen auf einer Holzunterkonstruktion.**

Die Terrasotec Zierschraube ist in einem **praktischen Eimer mit 200 Schrauben erhältlich.**

EINSATZMÖGLICHKEITEN

- Einsetzbar in den Nutzungsklassen 1 bis 3 nach DIN EN 1995 - Eurocode 5 (**A4 T5/CRCIII. Geeignet für stark verschmutzte Stadt- und Industriegebiete und > 0,25 km von der Küstenlinie entfernt.**)
- Geeignet für **gerbstoffhaltige Hölzer** und **salzhaltige Atmosphären**
- **Rostbeständig** und bedingt säurebeständig
- Gute Beständigkeit in gemäßigt aggressiven, nicht chlorhaltigen Umgebungen



NKL 1 – 3



MATERIAL

- Austenitischer Edelstahl A4 1.4401



ZERTIFIZIERUNG

- Europäische Norm EN 14592



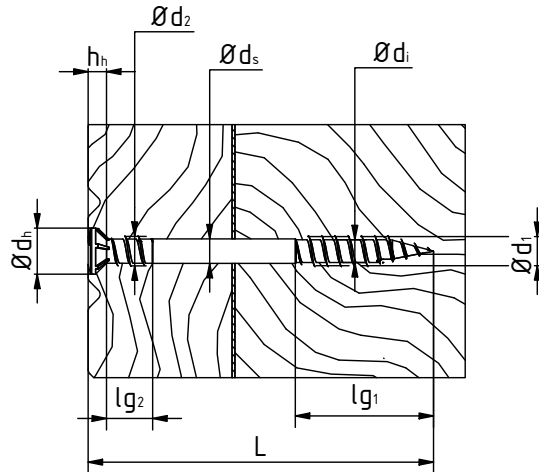
Hinweis

Ein Vorbohren ist zu empfehlen!

PRODUKTDATENBLATT

TERRASOTEC ZIERKOPF A4

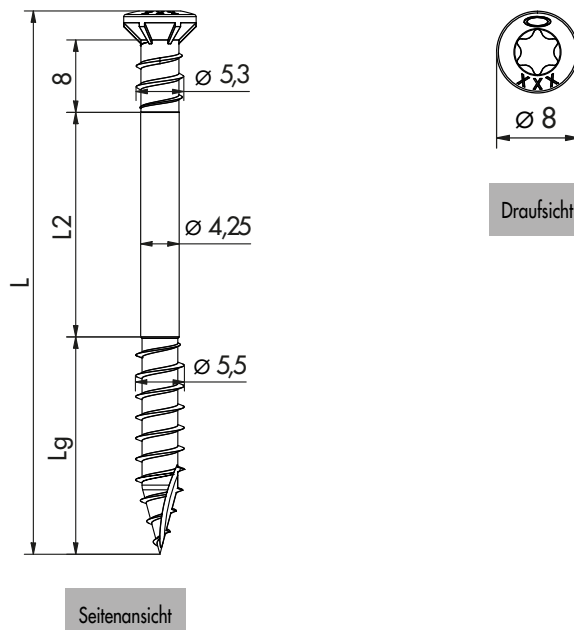
TECHNISCHE INFORMATIONEN



Terrasotec Zierkopf A4

Nenn- δ	Unter- kopf- gewinde- δ	Gewindelänge Unterkopf- Gewinde	Kopf- δ	Kern- δ	Schaft- δ	Kopf- höhe	Kopf- form	char. Zug- tragfähigkeit ¹⁾	char. Fließ- moment ¹⁾	char. Auszieh- parameter ¹⁾	char. Kopfdurch- ziehparameter ¹⁾	char. Torsions- festigkeit ¹⁾
d_1 [mm]	d_2 [mm]	lg_2 [mm]	d_h [mm]	d_i [mm]	d_s [mm]	h_h [mm]	–	$f_{tens,k}$ [kN]	$M_{y,k}$ [Nm]	$f_{ax,k}$ [N/mm ²]	$f_{head,k}$ [N/mm ²]	$f_{tor,k}$ [Nm]
5,5	5,30	8,00	8,0	3,95	4,25	3,2	ZK	5,8	4,0	11,4	12,0	5,0

¹⁾ Die Werte sind aus der DOP EN 14592 entnommen. Wir können keine Garantie für Satz- und Druckfehler übernehmen und empfehlen daher eine Überprüfung in den genannten Dokumenten.



PRODUKTDATENBLATT

TERRASSTEC ZIERKOPF A4

ARTIKELTABELLE

Terrasotec Zierkopf A4					
Art.-Nr.	Abmessung Ød x L [mm]	Gesamtlänge L [mm]	Gewindeläng lg [mm]	Antrieb	VPE
982075-EIMER-200	5,5 x 50*	50	17,0	TX25 •	200
982076-EIMER-200	5,5 x 60	60	24,0	TX25 •	200
982077-EIMER-200	5,5 x 70	70	34	TX25 •	200
982078-EIMER-200	5,5 x 80	80	44	TX25 •	200
982080-EIMER-200	5,5 x 100	100	64	TX25 •	200

Falls Sie mit der Anwendung des vorliegenden Produktes, insbesondere mit dessen bestimmungsgemäßen Gebrauch nicht vertraut sind, so setzen Sie sich unbedingt mit unserer Abteilung Anwendungstechnik in Verbindung (technik@eurotec.team).