

# PRODUKTDATENBLATT

## PRODUKTBESCHREIBUNG

Mithilfe der TERRA Gelenke werden die Alu-Systemprofile **optimal miteinander verbunden**. Da die Gelenke einseitig frei drehbar sind, können diese **individuell an der Profilschiene positioniert werden**.

Bei dem Bau von Terrassenunterkonstruktionen eignen sich die TERRA Gelenke für Winkel von bis zu 90° bzw. 180°.

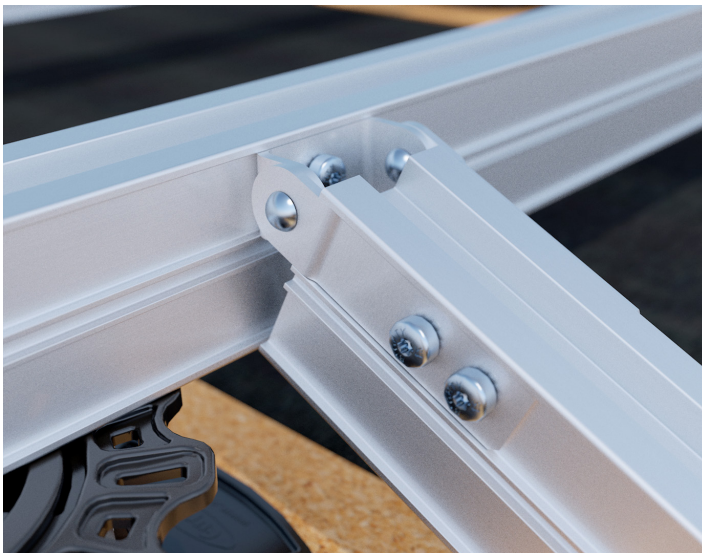
## EIGENSCHAFTEN

- Frei drehbares Gelenk
- Für Winkel bis zu 90° bzw. 180°
- Individuelle Positionierung an der Profilschiene
- Niete besteht aus Edelstahl A2 nach DIN 6791

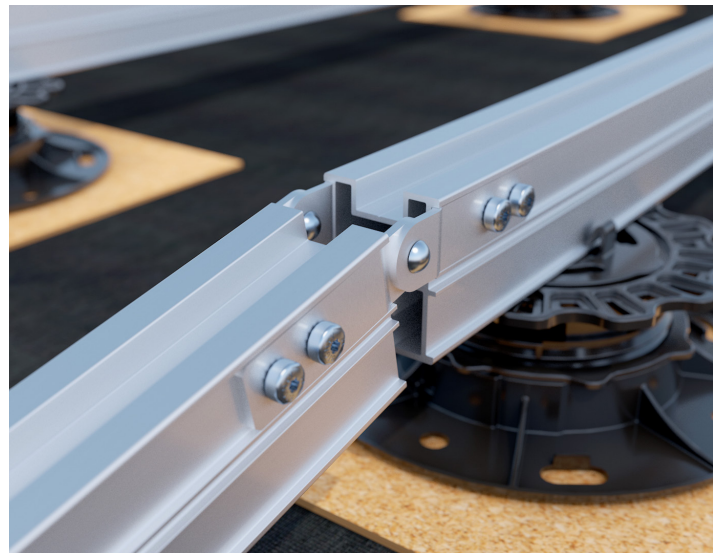
## MATERIAL

- S235 Feuerverzinkt / Niet A2

## ANWENDUNGSBILDER

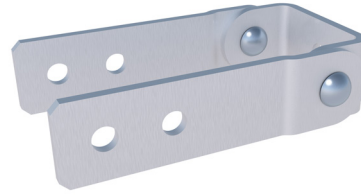


Anwendungsbeispiel des TERRA Gelenks 90°

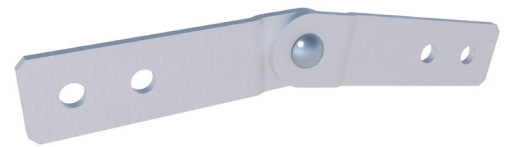


Anwendungsbeispiel des TERRA Gelenks 180°

## TERRA GELENK 90° UND 180°



TERRA Gelenk 90°



TERRA Gelenk 180°



### HINWEIS

Nur für die Alu-Systemprofile TERRA H24/H50/H85.

# PRODUKTDATENBLATT

# TERRA GELENK 90° UND 180°

## ARTIKELTABELLEN

### TERRA Gelenk 90°

Art.-Nr.	Abmessung <sup>1)</sup> [mm]	Material	VPE*
975587	19 x 50,5 x 78,5	S235 Feuerverzinkt / Niet A2	4

### TERRA Gelenk 180°

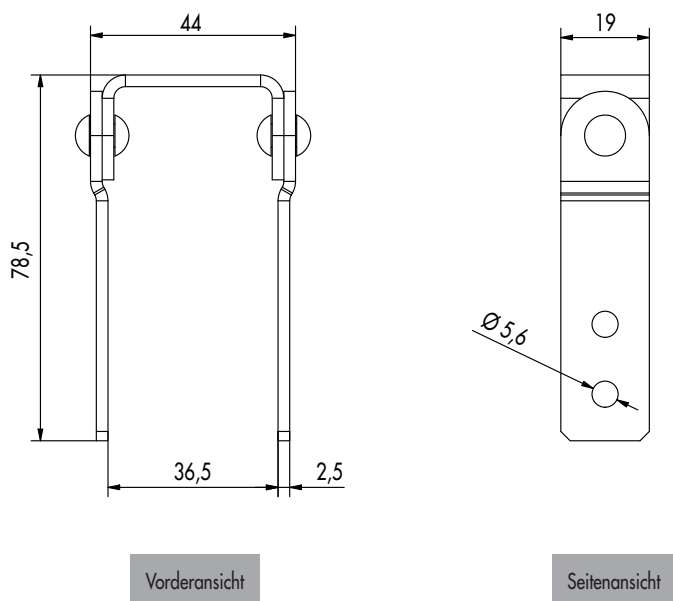
Art.-Nr.	Abmessung <sup>1)</sup> [mm]	Material	VPE*
975588	19 x 11,5 x 131	S235 Feuerverzinkt / Niet A2	4

<sup>1)</sup>Höhe x Breite x Länge

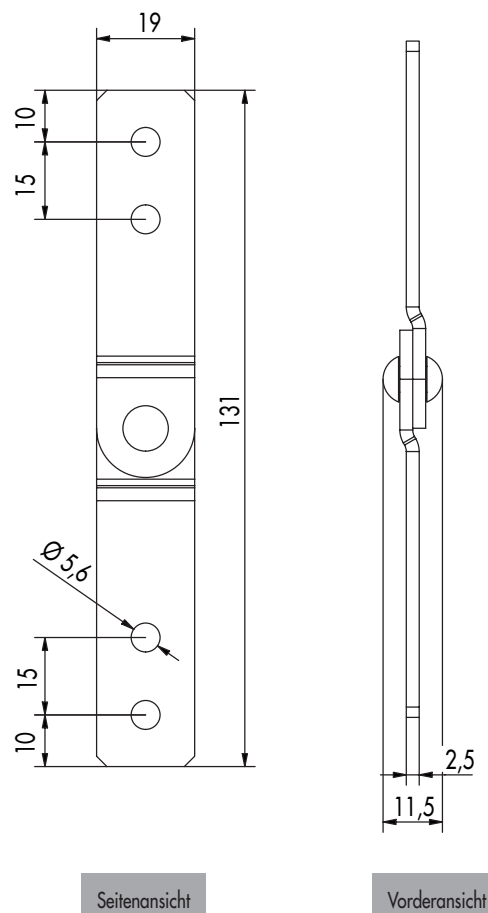
\*Lieferung erfolgt inkl. Schrauben

## ZEICHNUNGEN

• TERRA Gelenk 90°



• TERRA Gelenk 180°



Falls Sie mit der Anwendung des vorliegenden Produktes, insbesondere mit dessen bestimmungsgemäßen Gebrauch nicht vertraut sind, so setzen Sie sich unbedingt mit unserer Abteilung Anwendungstechnik in Verbindung (technik@eurotec.team).