

PRODUKTDATENBLATT

PEDIX DUO 150 + 45 /
PEDIX DUO 190 + 80

PRODUKTBESCHREIBUNG

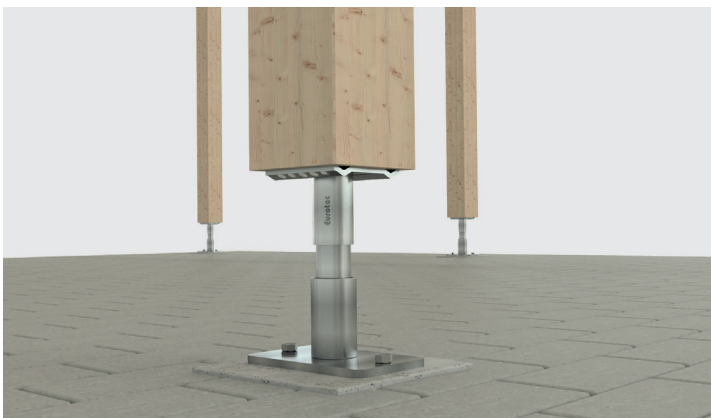
Der PediX Duo 150+45 und PediX Duo 190+80 sind Pfostenträger für **leichte Holzkonstruktionen**, die die Anforderungen an den konstruktiven Holzschutz erfüllen. Die **Dauerhaftigkeit** der FüÙe wird durch eine Zink-Nickel-Beschichtung gewährleistet. Die StützenfüÙe können ohne weitere Abbundarbeiten und Vorbohren mit Vollgewindeschrauben auf das Hirnholz der Stütze montiert werden. Mithilfe des Bajonettverschlusses ist eine **sehr einfache Montage** des oberen Teiles mit der montierten Stütze und dem verankerten Unterteil möglich. Durch Einstecken und Hochziehen des Verschlusses wird die Verbindung verriegelt. Die so hergestellte Verbindung kann sogar Zugkräfte von der Stütze in das Fundament übergeben. Nach der Montage ist der Stützenfuß weiterhin **45 mm bzw. 80 mm höhenverstellbar**.



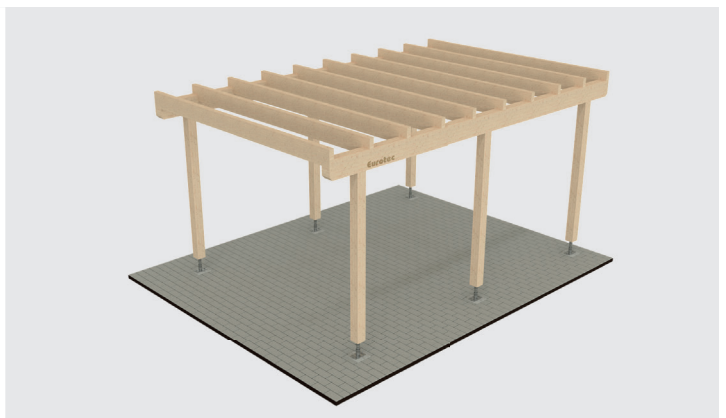
VORTEILE

- Einfache Montage mit Vollgewindeschrauben ohne Abbundarbeiten, Vorbohren und Fräsen
- Optimierte und vereinfachte Handhabung der Kopfplatte durch Bajonettverschluss
- 2-geteilter Aufbau
- Mind. Holzquerschnitt von 100 x 100 mm
- In den Nutzungsklassen 1, 2 und 3 nach DIN EN 1995-1-1 einsetzbar

ANWENDUNGSBILDER



Anwendungsbeispiel PediX



PRODUKTDATENBLATT

PEDIX DUO 150 + 45 /
PEDIX DUO 190 + 80

MATERIAL

- Baustahl S235JR mit Zink-Nickel-Beschichtung

ARTIKELTABELLE

Art.-Nr.	Produktbezeichnung	Abmessung Grundplatte [mm] ^{a)}	Höhenverstellung im montierten Zustand [mm]	Drucktragfähigkeit N _c , d [kN]	Zugtragfähigkeit N _t , d [kN]	Querkrafttragfähigkeit ¹⁾ VR, d [kN]	VPE*
904679	PediX Duo 150+45	160 x 100 x 8	150 - 195	16,2	9,2	1,1	4
904680	PediX Duo 190+80	160 x 100 x 8	190 - 270	16,2	9,2	0,75	4

a) Länge x Breite x Höhe

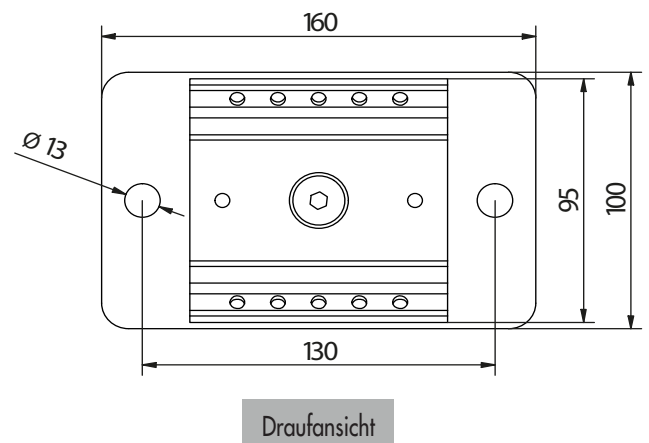
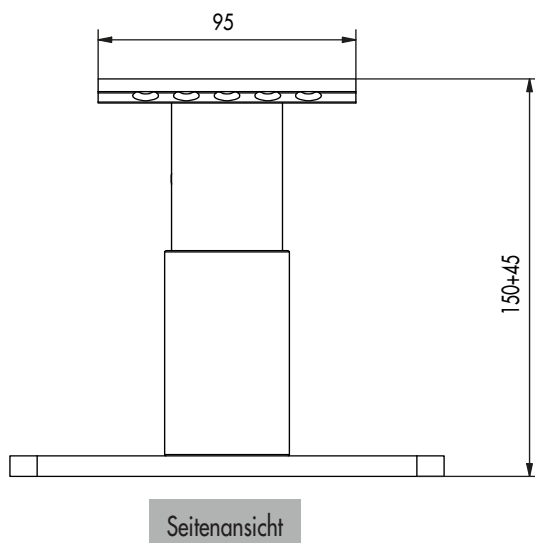
* Lieferung inkl. 12 Stk. A2-Vollgewindeschrauben Ø 5,0 x 80 mm je Pfostenträger

1) Die Querkrafttragfähigkeit muss mit der Druck- und Zugkraft überlagert werden und kann in Abhängigkeit von der Nutzungsklasse und Lasteinwirkungsdauer zu niedrigeren Tragfähigkeiten führen. Querkrafttragfähigkeit mit $k_{mod} = 0,8$ angegeben (NKL 3, KLED kurz/sehr kurz nach DIN EN 1991-1-4 NA).

Achtung: Die angegebenen Werte stellen Planungshilfen /Vorbemessung dar. Sie gelten vorbehaltlich Satz- und Druckfehlern. Projekte sind ausschließlich durch autorisierte Personen zu berechnen.

ZEICHNUNGEN

PEDIX DUO 150+45

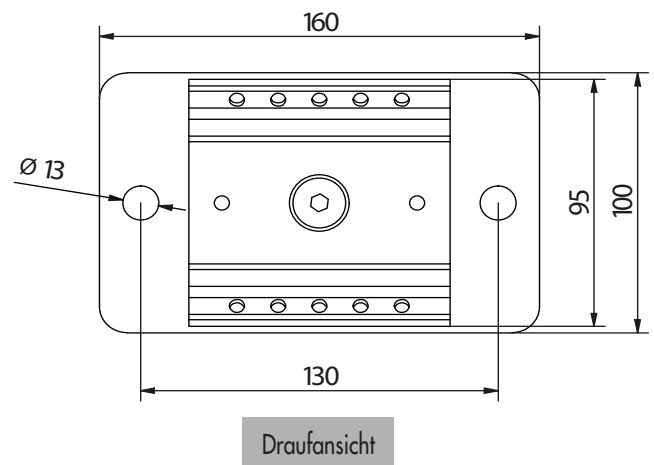
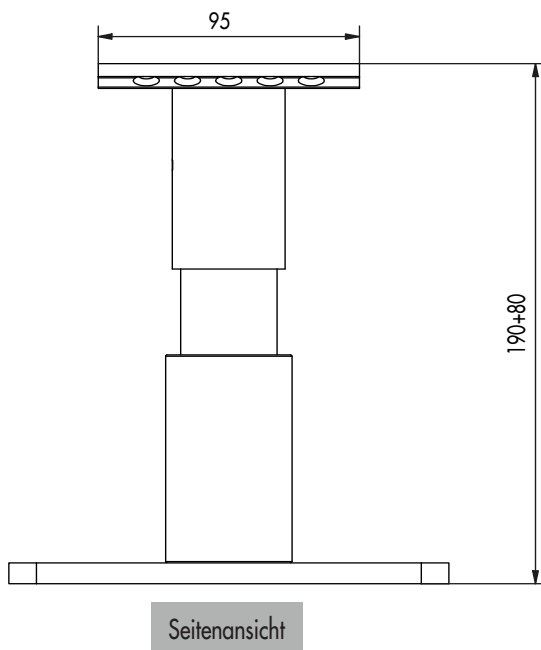


PRODUKTDATENBLATT

PEDIX DUO 150 + 45 /
PEDIX DUO 190 + 80

ZEICHNUNGEN

PEDIX DUO 190+80



Falls Sie mit der Anwendung des vorliegenden Produktes, insbesondere mit dessen bestimmungsgemäßen Gebrauch nicht vertraut sind, so setzen Sie sich unbedingt mit unserer Abteilung Anwendungstechnik in Verbindung (technik@eurotec.team).