

PRODUKTDATENBLATT

SCHERWANDVERBINDER

PRODUKTBESCHREIBUNG

Der Scherwandverbinder gleicht leichte Höhenunterschiede zwischen den Wänden aus. Die Flächigkeit des Verbinders bietet hierfür die perfekte Form. Die Verschraubung zieht hier beide Wände auch in der Horizontalen an den Verbinder und begradigt so auch leichte Unebenheiten.



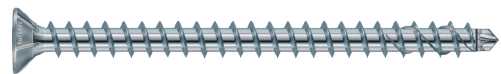
VORTEILE

- Ermöglicht eine hohe Scherkraftübertragung zwischen den Wandelementen
- Gleicht Unebenheiten zwischen den Bauelementen aus
- Steht nicht aus der Wand hervor

MATERIAL

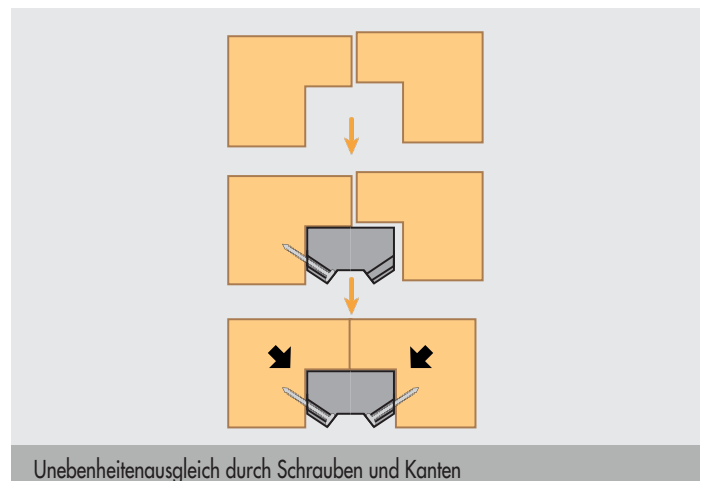
- Stahlguss

Passend
dazu



KonstruX ST SK Ø 8,0 mm
Lieferumfang inkl. Schrauben

ANWENDUNGSBILDER



PRODUKTDATENBLATT

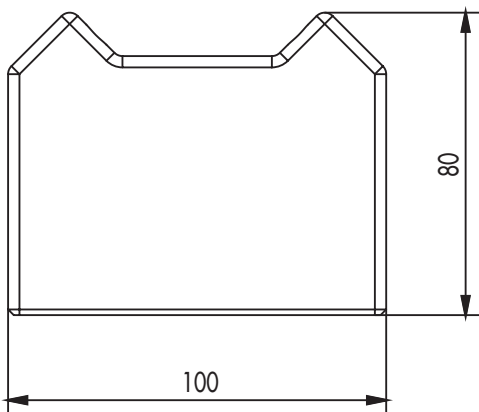
SCHERWANDVERBINDER

ARTIKELTABELLE

Art.-Nr.	Abmessung ¹⁾ [mm]	Material	VPE
800312	100 x 19 x 80	Stahlguss	1

¹⁾ Breite x Höhe x Tiefe

ZEICHNUNGEN



Draufsicht



Vorderansicht

Falls Sie mit der Anwendung des vorliegenden Produktes, insbesondere mit dessen bestimmungsgemäßen Gebrauch nicht vertraut sind, so setzen Sie sich unbedingt mit unserer Abteilung Anwendungstechnik in Verbindung (technik@eurotec.team).