

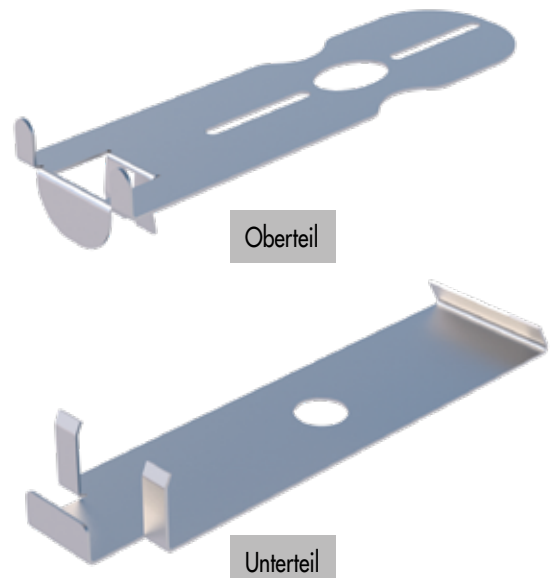
# PRODUKTDATENBLATT RANDABSCHLUSS EINZELAUFLAGERUNG

## PRODUKTBESCHREIBUNG

Die Eurotec **Randabschluss Einzelauflagerung** ist eine einfache und hochwertige Möglichkeit, **Randabschlüsse bei Steinterrassen mit Einzelauflagerung zu bilden.**

Das Set besteht aus **zwei Edelstahlprofilen**, von denen jeweils eins auf und eins unter den Verstellfuß gelegt wird, sodass die zugeschnittenen Randsteine **oben und unten** eingefasst werden. Die Steine müssen hierfür lediglich auf die **gewünschte Höhe zugeschnitten** und anschließend **zwischen die Fassungen** eingeschoben werden.

Die Randabschluss Einzelauflagerung ist **kombinierbar mit den Eurotec Verstellfüßen Profi-Line S – XL sowie GIANT S – XL.**



## VORTEILE

- Einfache Montage – kein Schrauben oder Bohren notwendig
- Hochwertiger Randabschluss aus Edelstahl – keine Korrosionsgefahr
- Die Fassungen verhindern ein nachträgliches Verrutschen der Steinplatten.

## MATERIAL

- 1.4016 nach EN 10088

## ANWENDUNGSBILDER



# PRODUKTDATENBLATT

## RANDABSCHLUSS EINZELAUFLAGERUNG

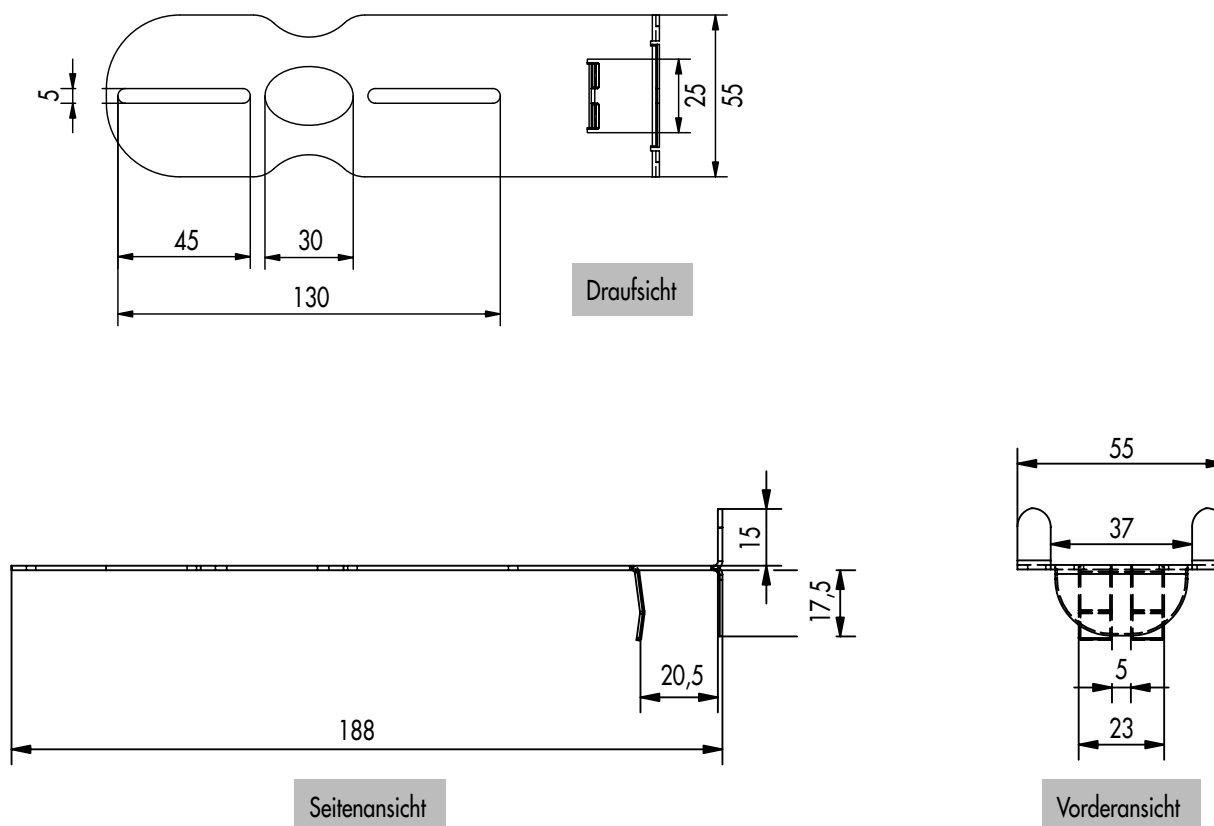
### ARTIKELTABELLE

Art.-Nr.	Ausführung	Abmessung <sup>1)</sup> [mm]	Material	VPE
975606	Oberteil	32,5 x 55 x 188	1.4016 nach EN 10088	10
975606	Unterteil	29,5 x 55 x 216	1.4016 nach EN 10088	10

<sup>1)</sup>Höhe x Breite x Länge

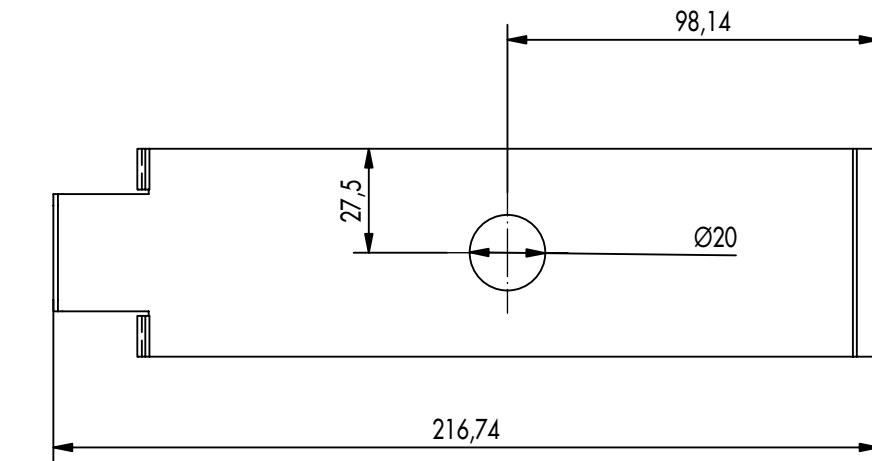
### ZEICHNUNGEN

#### OBERTEIL:

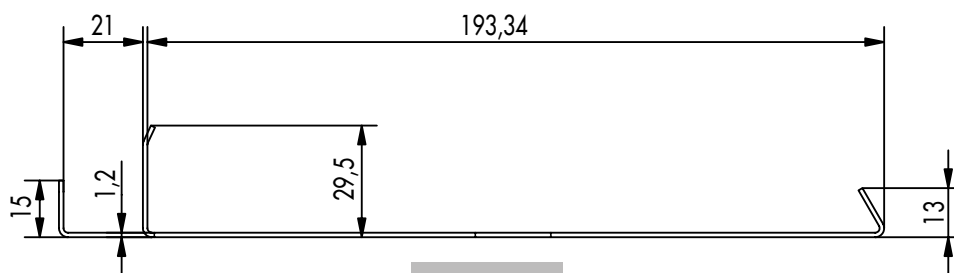


# PRODUKTDATENBLATT RANDABSCHLUSS EINZELAUFLAGERUNG

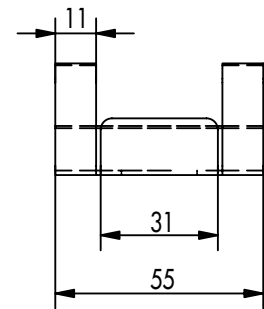
## ZEICHNUNGEN UNTERTEIL:



Draufsicht



Seitenansicht



Vorderansicht

Falls Sie mit der Anwendung des vorliegenden Produktes, insbesondere mit dessen bestimmungsgemäßen Gebrauch nicht vertraut sind, so setzen Sie sich unbedingt mit unserer Abteilung Anwendungstechnik in Verbindung ([technik@eurotec.team](mailto:technik@eurotec.team)).