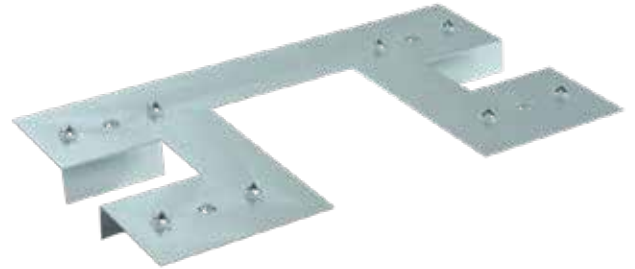


PRODUKTDATENBLATT

POTENTIALAUSGLEICHSSCHEIBE

PRODUKTBE SCHREIBUNG

Als Teil des Eurotec Baukastensystems ist die Potentialausgleichsscheibe eine notwendige Komponente für die **Elektroinstallation**, da nach **DIN VDE 0100-410** ein Potentialausgleich (umgangssprachlich auch als Erdung bezeichnet) vorgeschrieben ist. Die Potentialausgleich-Produkte **durchstechen** mit ihren Dornen die nichtleitenden **Oxidschichten** der Modulrahmen und ermöglichen so eine hervorragende Leitfähigkeit der verbundenen Bauteile und somit eine **einwandfreie Schutzerdung**.



VORTEILE / EIGENSCHAFTEN

- Witterungsbeständigkeit
- Einfache Montage

MATERIAL

- Edelstahl A2 (1.4301)



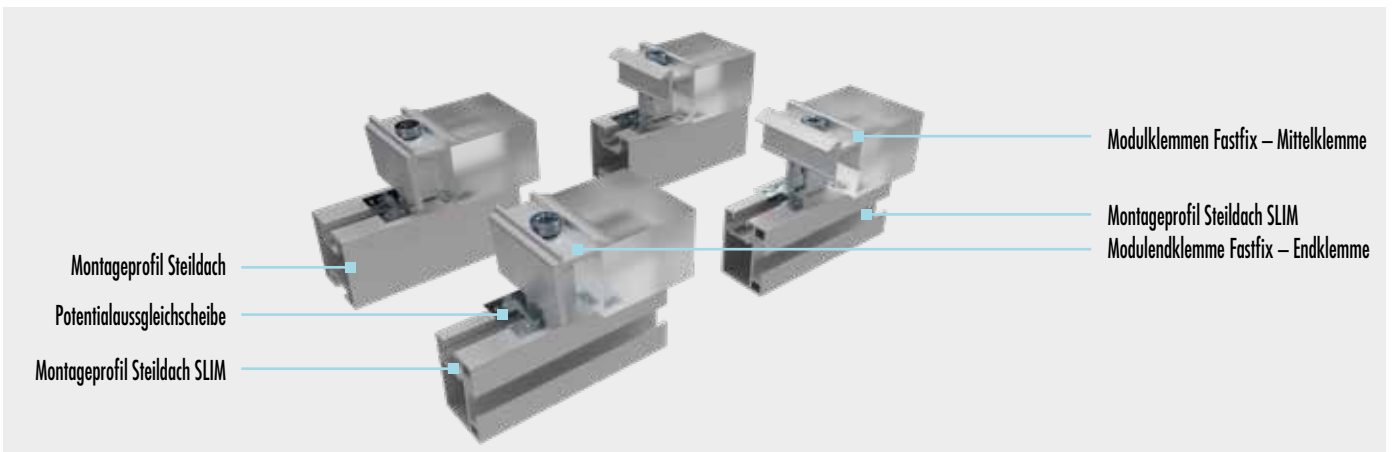
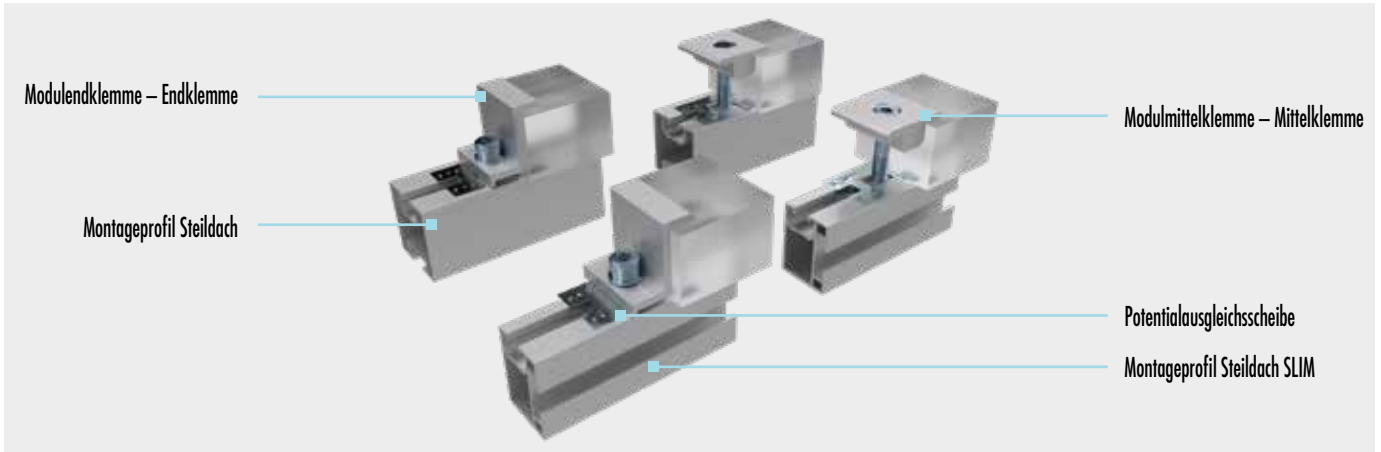
Hinweis

Die Potentialausgleichsscheibe ist für alle Modulklemmen einsetzbar, eignet sich jedoch nicht für das Flachdachsystem, hierfür wird der Potentialausgleichsclip SOL100708 benötigt.

PRODUKTDATENBLATT

POTENTIALAUSGLEICHSSCHEIBE

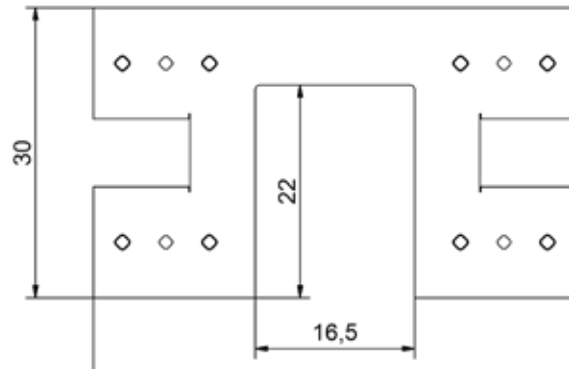
ANWENDUNGSFÄLLE



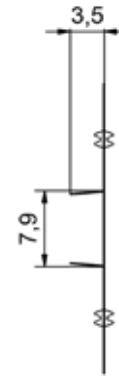
PRODUKTDATENBLATT

POTENTIALAUSGLEICHSSCHEIBE

TECHNISCHE INFORMATIONEN



Draufsicht



Seitenansicht

ARTIKELTABELLE

Potentialausgleichsscheibe			
Art.-Nr.	Abmessung [mm]	Material	VPE
SOL100711	50 x 30 x 3,5	Edelstahl A2 (1.4301)	50

Falls Sie mit der Anwendung des vorliegenden Produktes, insbesondere mit dessen bestimmungsgemäßen Gebrauch nicht vertraut sind, so setzen Sie sich unbedingt mit unserer Abteilung Anwendungstechnik in Verbindung (technik@eurotec.team).