

PRODUKTDATENBLATT

POCKET TRAVERSE

PRODUKTBESCHREIBUNG

Die Pocket Traverse definiert Leistung im handlichen Format. Mit ihrer **kompakten Größe** ist sie nicht nur leicht transportierbar, sondern auch äußerst zugänglich. Diese innovative Traverse revolutioniert das Heben von Lasten, indem sie **zwei Lastaufnahmemittel** miteinander **verbindet**. Durch diese geschickte Kopplung wird die Tragkraft verdoppelt, was besonders bei anspruchsvollen Anwendungen von Vorteil ist.

Die spezielle zum Patent angemeldete Geometrie der Pocket Traverse sorgt für eine **gleichmäßige Lastverteilung** auf jeden Anschlagpunkt, selbst bei Hebewinkeln zwischen 0° und 45°. Diese einzigartige Eigenschaft ermöglicht eine präzise Handhabung selbst bei komplexen Geometrien.

Die Pocket Traverse kann zudem als Ausgleichswippe dienen, wodurch alle vier Kettenstränge beim 4-strängigen Heben gleichmäßig belastet werden können. Mit einer beeindruckenden Tragfähigkeit von 2.500 kg setzt die Pocket Traverse neue Maßstäbe. Bei Verwendung von zwei Stück können Lasten von bis zu 5.000 kg problemlos gehoben werden. Diese Traverse zeichnet sich durch ihre **lange Lebensdauer** aus, mit beeindruckenden 16.000 Lastzyklen. Wartungsarm und zuverlässig bietet sie Sicherheit durch ihre CE-Kennzeichnung, was die Konformität mit allen einschlägigen Normen gewährleistet.



VORTEILE / EIGENSCHAFTEN

- Leicht transportabel und daher auch leicht verfügbar
- 2.500 kg Tragfähigkeit (beim Einsatz von 2 Stk. Pocket Traversen können Elemente mit bis zu 5.000 kg gehoben werden.)
- Kann auch als Ausgleichswippe verwendet werden
- Lange Lebensdauer: 16.000 Lastzyklen

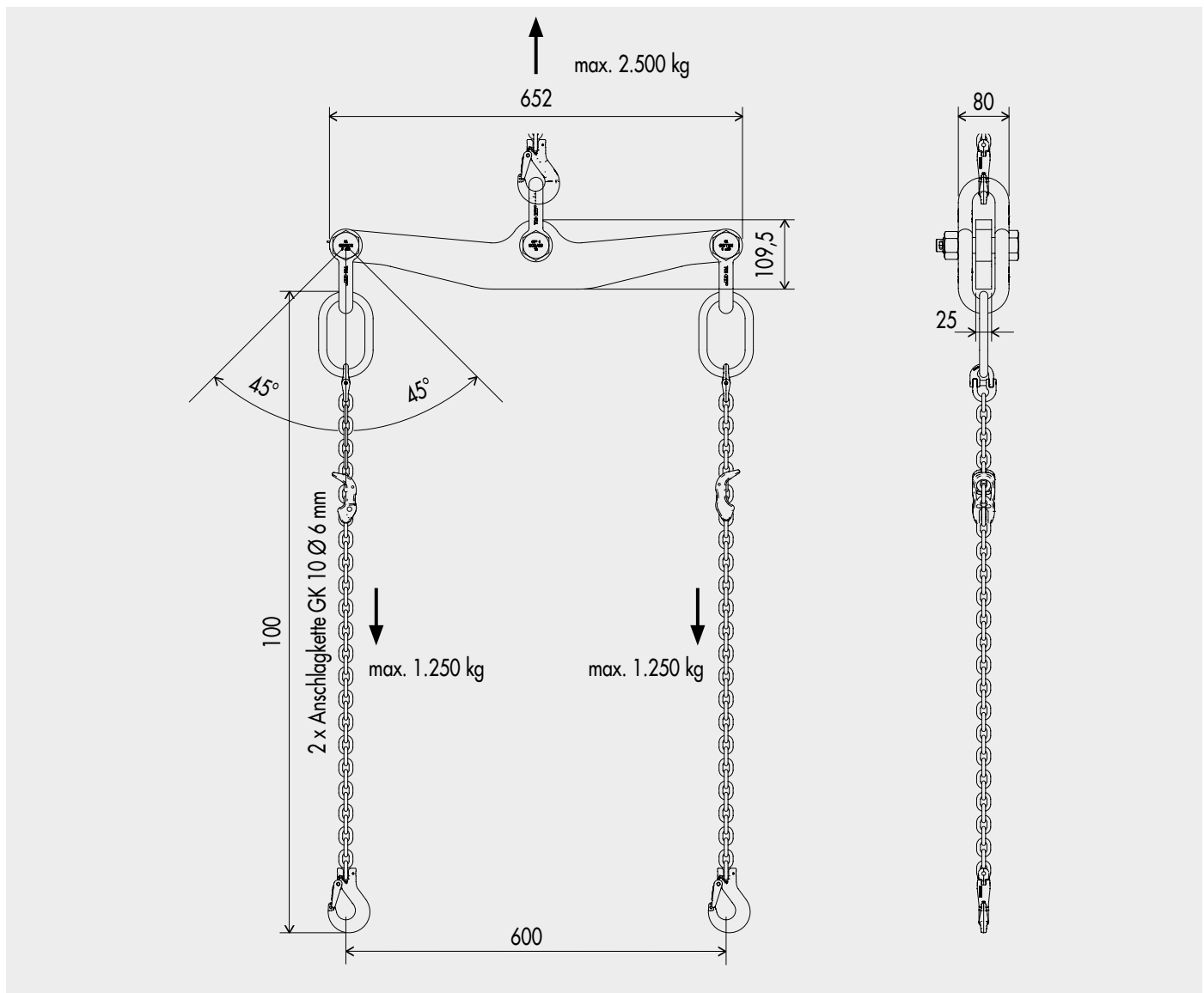
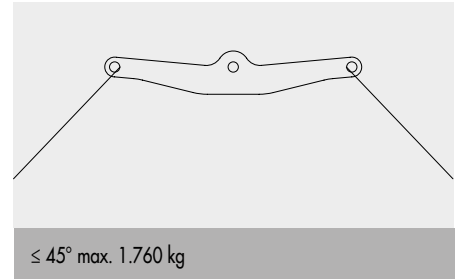
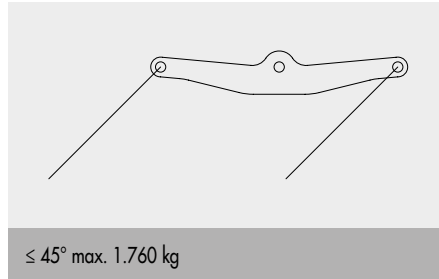
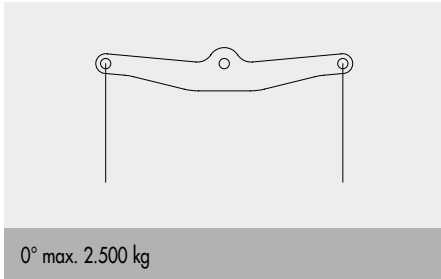
ARTIKELTABELLE

Pocket Traverse			
Art.-Nr.	Abmessung ^{a)} [mm]	Material	VPE
110364	655 x 200	Vergütungsstahl	1
a) Länge x Höhe			

PRODUKTDATENBLATT

POCKET TRAVERSE

LASTFÄLLE



Anwendungsbeispiel mit Anschlagketten

Falls Sie mit der Anwendung des vorliegenden Produktes, insbesondere mit dessen bestimmungsgemäßen Gebrauch nicht vertraut sind, so setzen Sie sich unbedingt mit unserer Abteilung Anwendungstechnik in Verbindung (technik@eurotec.team).

© by E.u.r.o.Tec GmbH · Stand 03/2024 · Änderungen, Ergänzungen, Satz- und Druckfehler vorbehalten.