

PRODUKTDATENBLATT

MODULHALTERUNG FÜR BALKONKRAFTWERKE

PRODUKTBE SCHREIBUNG

Die Modulhalterung für Balkonkraftwerke aus **hochwertigem Aluminium** erfreut sich auf dem Solarmarkt wachsender Beliebtheit. Ihr verstellbares Design ermöglicht eine **Anpassung** an verschiedene **Solar modulgrößen** und Installationsanforderungen. Mit **flexiblen Neigungswinkeln** von **30, 35, 40, 45 oder 50 Grad** kann sie den örtlichen Gegebenheiten angepasst werden. Die Halterung ist zudem robust genug, um starken **Windgeschwindigkeiten** und **Schneelasten** standzuhalten, und somit vielseitig einsetzbar.



VORTEILE / EIGENSCHAFTEN

- Schnell und einfach zu installieren
- Manuell einstellbarer Neigungswinkel für mehr Stromerzeugung
- Geringes Gewicht und ansprechendes Erscheinungsbild

MATERIAL

- Al6005-T5.SUS304

ARTIKELTABELLE

Modulhalterung für Balkonkraftwerke					
Art.-Nr.	Farbe	Material	Solar modul*		
			Länge [mm]	Breite [mm]	Stärke [mm]
SOL100001	Aluminium	Al6005-T5.SUS304	max. 2279	83–1134	30–50
SOL100001/BLACK	Schwarz	Al6005-T5.SUS304	max. 2279	83–1134	30–50

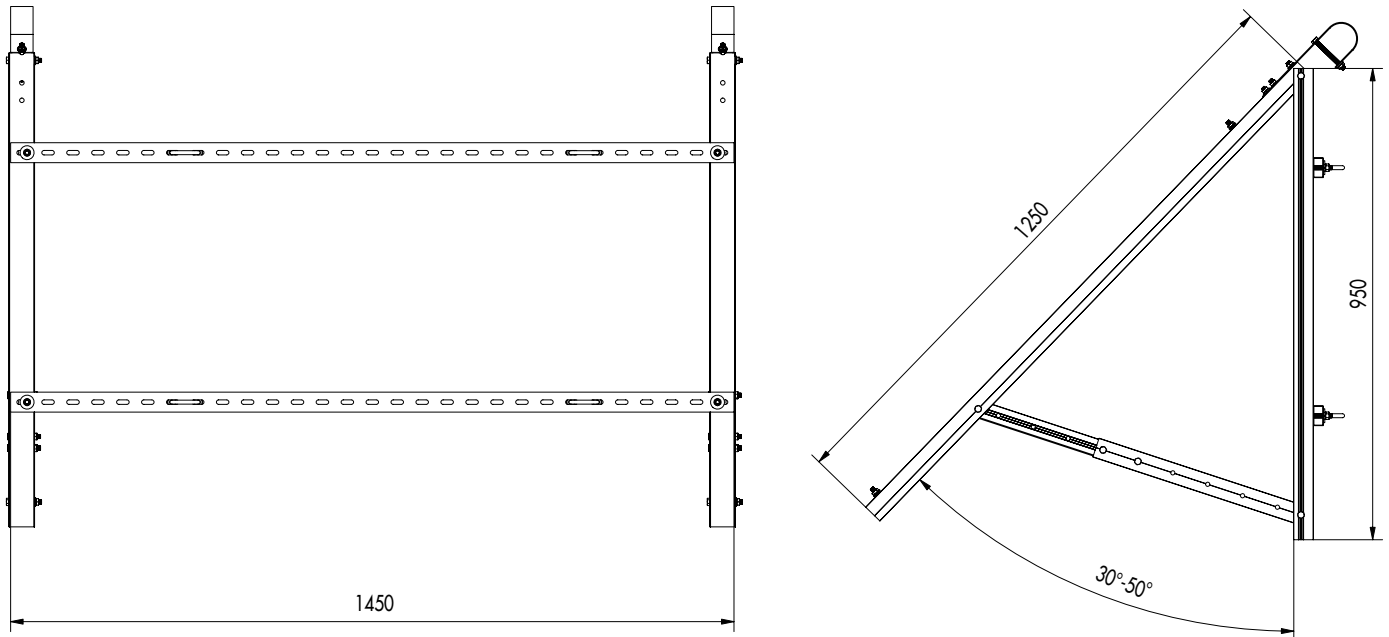
Einstellbarer Winkelbereich	Anwendung	max. Windgeschwindigkeit	max. Schneelast	VPE
30–50°	Balkon, Wände	180 km/h	1.5 kN/m ²	1

* Prüfen Sie im Vorfeld, ob das Modul auf die Halterung montiert werden kann

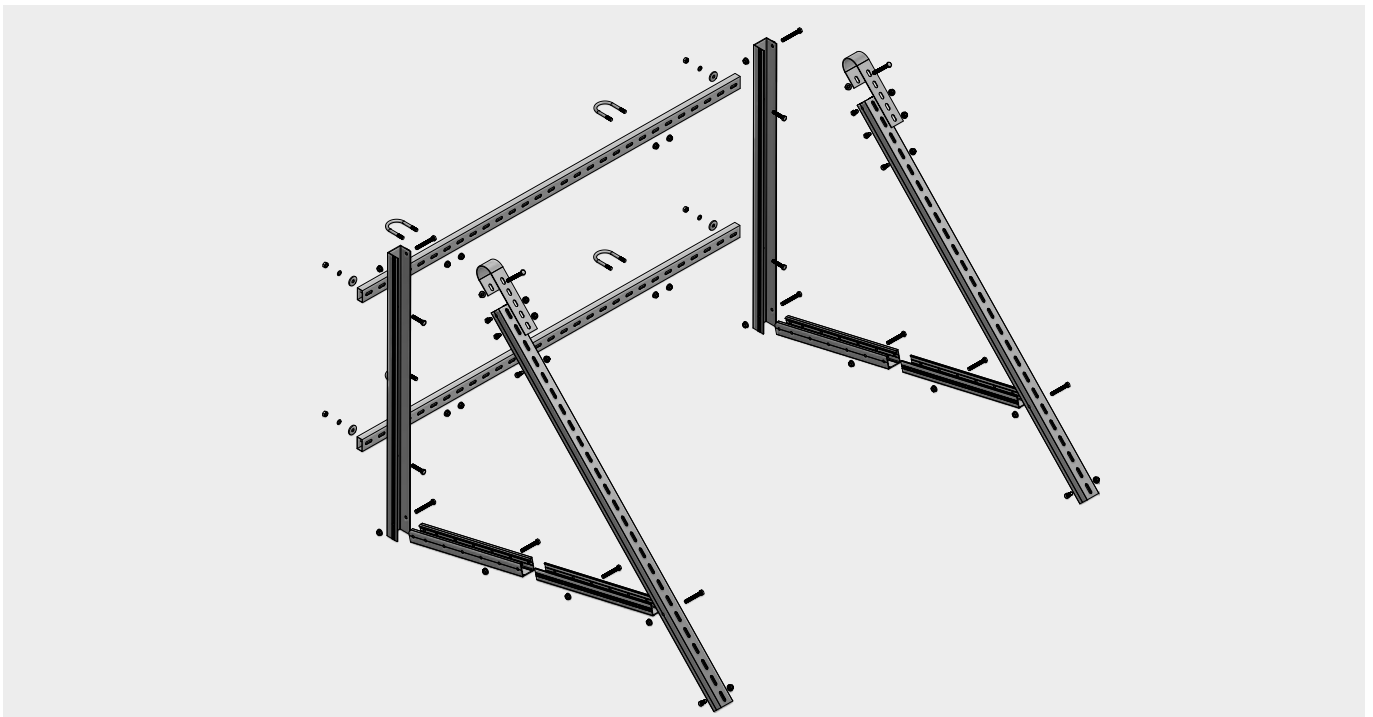
PRODUKTDATENBLATT

MODULHALTERUNG FÜR BALKONKRAFTWERKE

TECHNISCHE INFORMATIONEN



EXPLOSIONSZEICHNUNG



PRODUKTDATENBLATT

MODULHALTERUNG FÜR BALKONKRAFTWERKE

MONTAGEANLEITUNG



Vormontierte Balkonhalterung an das Geländer hängen.



Halterung mittels Schrauben und Rundstahlbügel befestigen.

Falls Sie mit der Anwendung des vorliegenden Produktes, insbesondere mit dessen bestimmungsgemäßen Gebrauch nicht vertraut sind, so setzen Sie sich unbedingt mit unserer Abteilung Anwendungstechnik in Verbindung (technik@eurotec.team).