

PRODUKTDATENBLATT

LASTVERTEILPLATTE

PRODUKTBE SCHREIBUNG

Bei dem Bau einer Terrasse auf einem **gedämmten Flachdach** kommt es oftmals zu erhöhten Schwierigkeiten bezüglich Lasten und **Lastverteilung**. Der Dämmstoff würde durch die Terrassenlager **punktuell eingedrückt** werden und somit die Dämmung sowie das Flachdach beschädigen. Mit der **Eurotec Lastverteilplatte** hingegen werden die Lasten, die auf die Terrassenlager wirken, über eine größere Fläche verteilt und folglich eine **bessere Lastverteilung** der Terrasse erreicht.

Im Gegensatz zu **anderen Möglichkeiten** der Lastverteilung wie z. B. Stein- oder Holzplatten sind die Lastverteilplatten deutlich **langlebiger**, einfacher zu transportieren und verfügen über ein deutlich **geringeres Eigengewicht**.

Die Lastverteilplatte ist **kombinierbar** mit unseren Verstellfüßen PRO, SL PRO, BASE, SL BASE sowie unseren Alu-Systemprofilen EVO und EVO Slim.



VORTEILE

- Schnelle und einfache Montage dank Click-System
- Kontrollierte Lastverteilung
- Geringes Eigengewicht schont den Untergrund zusätzlich
- Einfacher Transport im Gegensatz zu alternativen Konstruktionen
- Langlebig sowie beständig gegen UV-Strahlung und Fäulnis
- Geringe Aufbauhöhe im Gegensatz zu herkömmlichen Lösungen der Lastverteilung

ANWENDUNGSBILDER



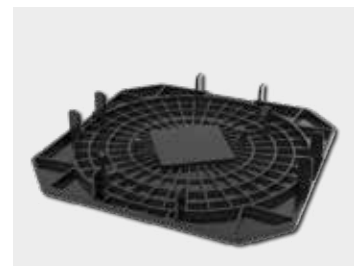
Lastverteilplatte + Verstellfuß PRO M



Lastverteilplatte + Alu-Profil



Lastverteilplatte + Verstellfuß BASE 3



Lastverteilplatte + Rolli-Abstandhalter

PRODUKTDATENBLATT

LASTVERTEILPLATTE

MATERIAL

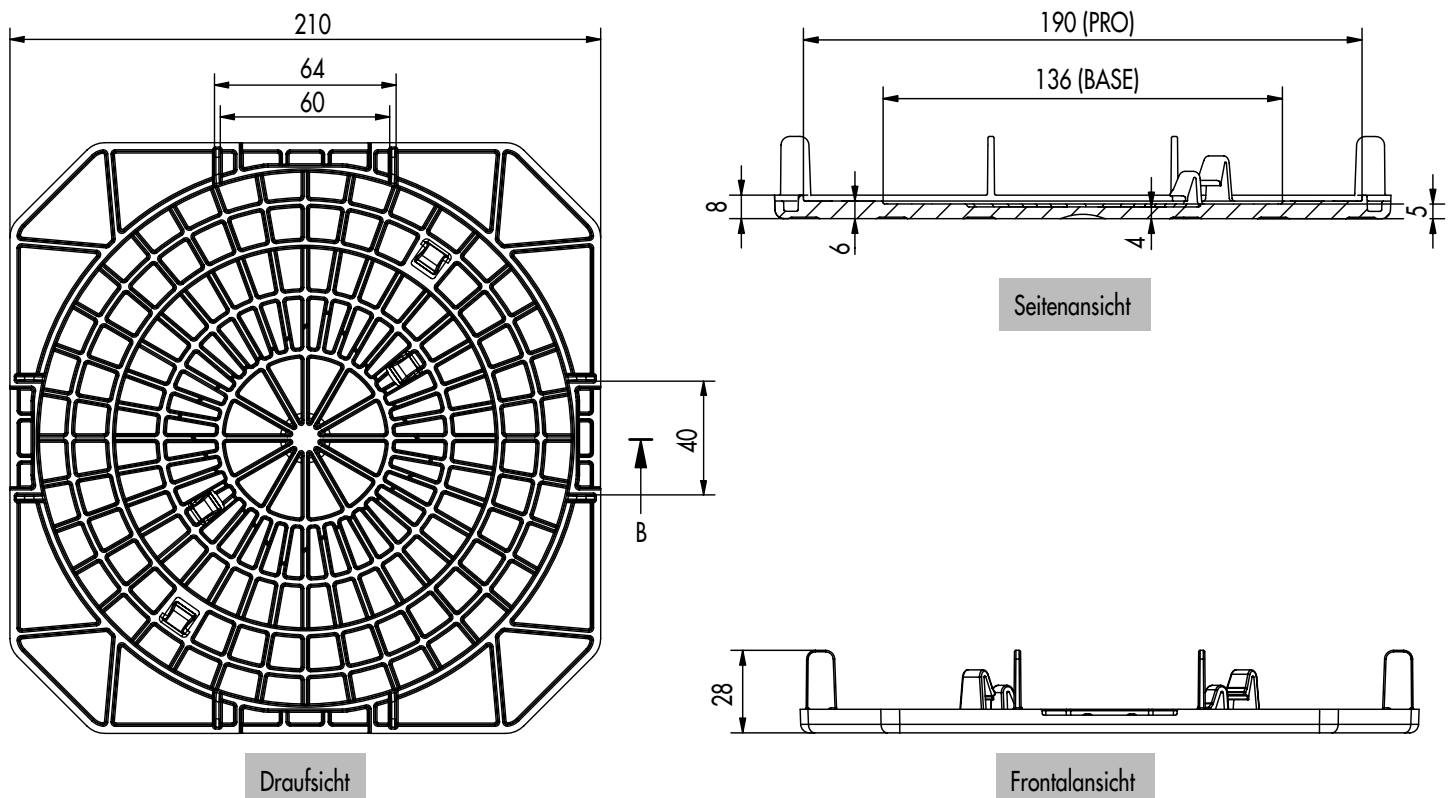
- PP-C (Polypropylen-Copolymer)

ARTIKELTABELLE

Art.-Nr.	Abmessung ^{d)} [mm]	Material	VPE
100016	28 x 210 x 210	PP-C (Polypropylen-Copolymer)	10

^{d)}Höhe x Breite x Länge

ZEICHNUNGEN



Falls Sie mit der Anwendung des vorliegenden Produktes, insbesondere mit dessen bestimmungsgemäßen Gebrauch nicht vertraut sind, so setzen Sie sich unbedingt mit unserer Abteilung Anwendungstechnik in Verbindung (technik@eurotec.team).