

PRODUKTDATENBLATT

LASTVERTEILPLATTE

PRODUKTBESCHREIBUNG

Bei dem Bau einer Terrasse auf einem **gedämmten Flachdach** kommt es oftmals zu erhöhten Schwierigkeiten bezüglich Lasten und **Lastverteilung**. Der Dämmstoff würde durch die Terrassenlager **punktuell eingedrückt** werden und somit die Dämmung sowie das Flachdach beschädigen. Mit der **Eurotec Lastverteilplatte** hingegen werden die Lasten, die auf die Terrassenlager wirken, über eine größere Fläche verteilt und folglich eine **bessere Lastverteilung** der Terrasse erreicht.

Im Gegensatz zu **anderen Möglichkeiten** der Lastverteilung wie z. B. Stein- oder Holzplatten sind die Lastverteilplatten deutlich **langlebiger**, einfacher zu transportieren und verfügen über ein deutlich **geringeres Eigengewicht**.

Die Lastverteilplatte ist **kombinierbar** mit unseren Verstellfüßen PRO, SL PRO, BASE, SL BASE sowie unseren Alu-Systemprofilen EVO und EVO Slim.



VORTEILE / EIGENSCHAFTEN

- Schnelle und einfache Montage dank Click-System
- Kontrollierte Lastverteilung
- Geringes Eigengewicht schont den Untergrund zusätzlich
- Einfacher Transport im Gegensatz zu alternativen Konstruktionen
- Langlebig sowie beständig gegen UV-Strahlung und Fäulnis
- Geringe Aufbauhöhe im Gegensatz zu herkömmlichen Lösungen der Lastverteilung

MATERIAL

- PP-C (Polypropylen-Copolymer)

ANWENDUNGSBILDER



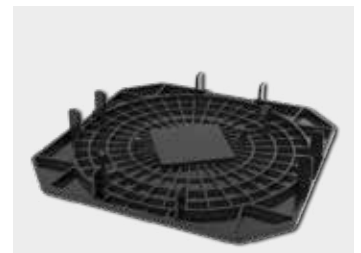
Lastverteilplatte + Verstellfuß PRO M



Lastverteilplatte + Alu-Profil



Lastverteilplatte + Verstellfuß BASE 3



Lastverteilplatte + Rolfi-Abstandhalter

PRODUKTDATENBLATT

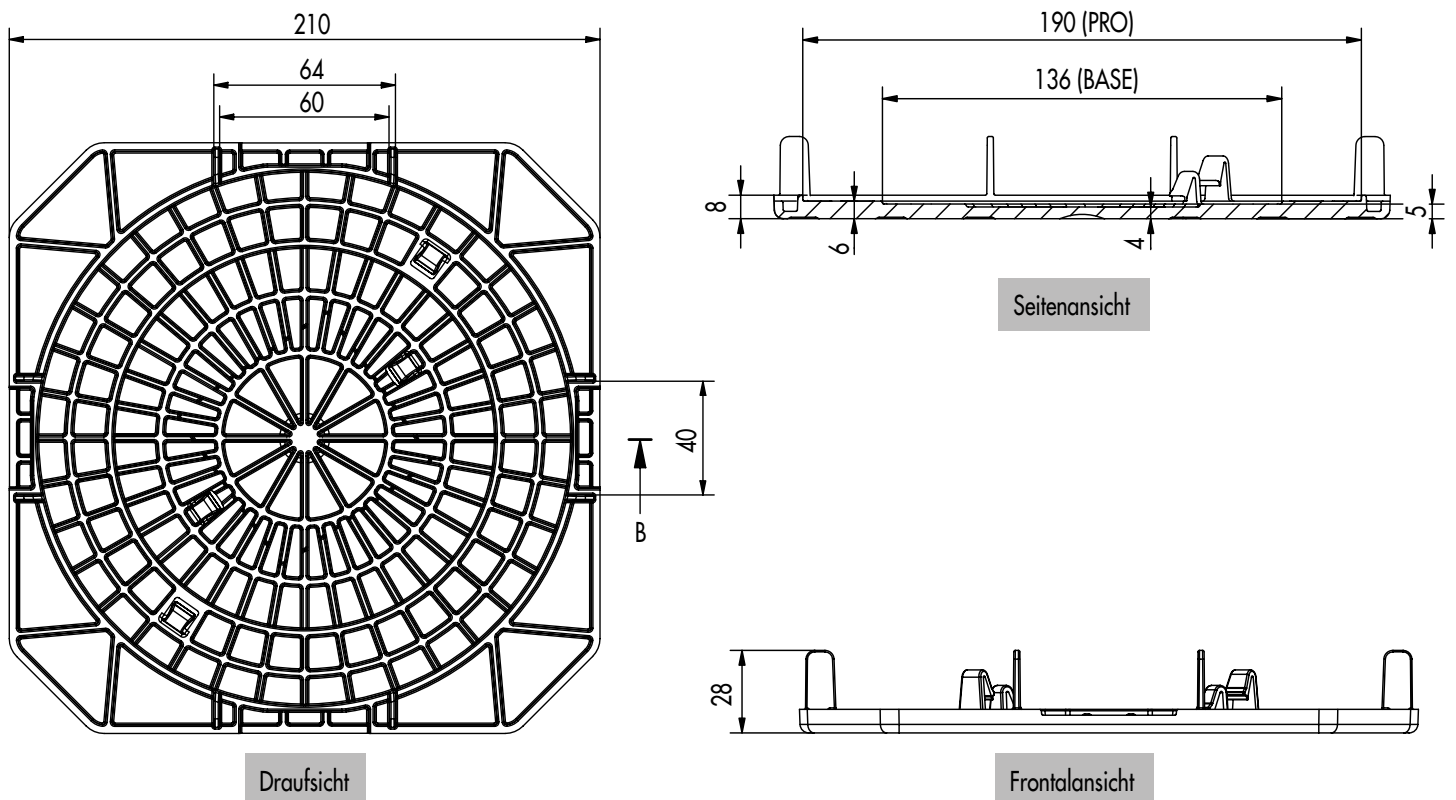
LASTVERTEILPLATTE

ARTIKELTABELLE

Lastverteilplatte				
Art.-Nr.	Abmessung ^{a)} [mm]	Material	VPE	
100016	28 x 210 x 210	PP-C (Polypropylen-Copolymer)	10	

^{a)}Höhe x Breite x Länge

ZEICHNUNGEN



Falls Sie mit der Anwendung des vorliegenden Produktes, insbesondere mit dessen bestimmungsgemäßen Gebrauch nicht vertraut sind, so setzen Sie sich unbedingt mit unserer Abteilung Anwendungstechnik in Verbindung (technik@eurotec.team).