

PRODUKTDATENBLATT

KURZSCHIENE TRAPEZBLECH

PRODUKTBESCHREIBUNG

Die Kurzschiene Trapezblech von Eurotec eignet sich optimal für die **Direktanbringung** von Solarmodulen **auf dem Trapezblech**. Durch die Befestigung mittels der Kurzschiene für Trapezbleche bleibt die **bestmögliche Traglast** des Moduls erhalten.



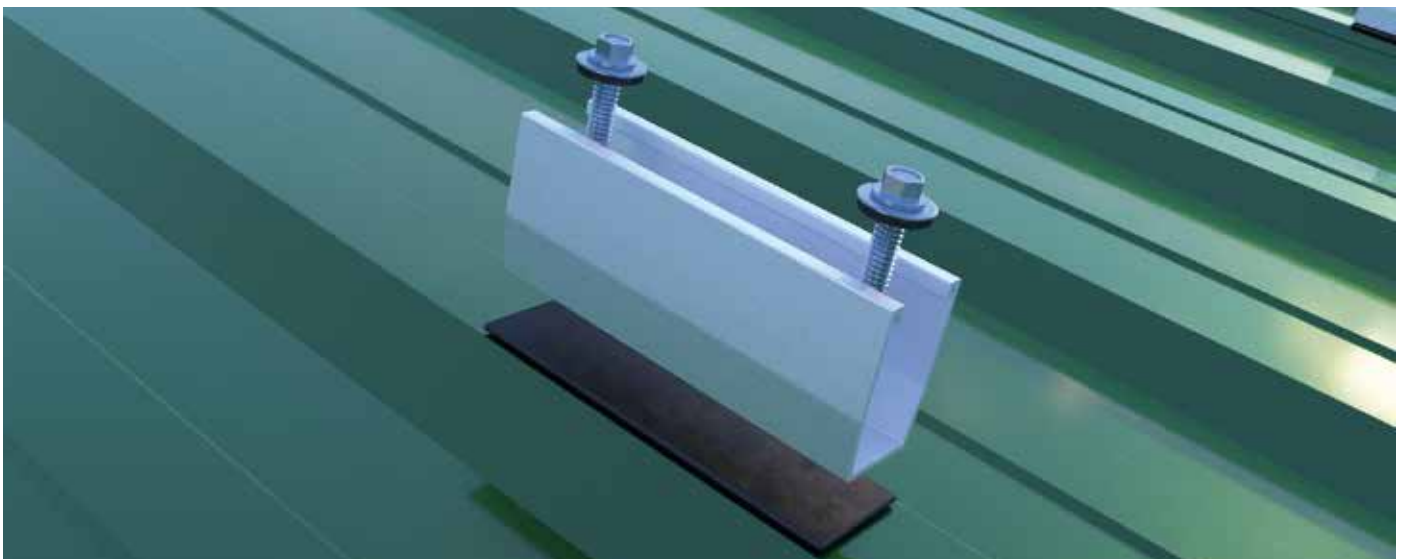
VORTEILE / EIGENSCHAFTEN

- Schienenlänge: 100 mm / 150 mm
- Abdichtung: Eurotec PUR 60 mm vorverkleben
- Schraubenempfehlung: 2 x BiGHTY Bi-Metall Dünnschraube
- Klemme: Modulklemme FastFix für Kurzprofil Trapezblech

MATERIAL

- Aluminium

ANWENDUNGSBILDER



Die Kurzschiene Trapezblech mit der BiGHTY Bi-Metal Dünnschraube auf dem Trapezblechdach befestigt.

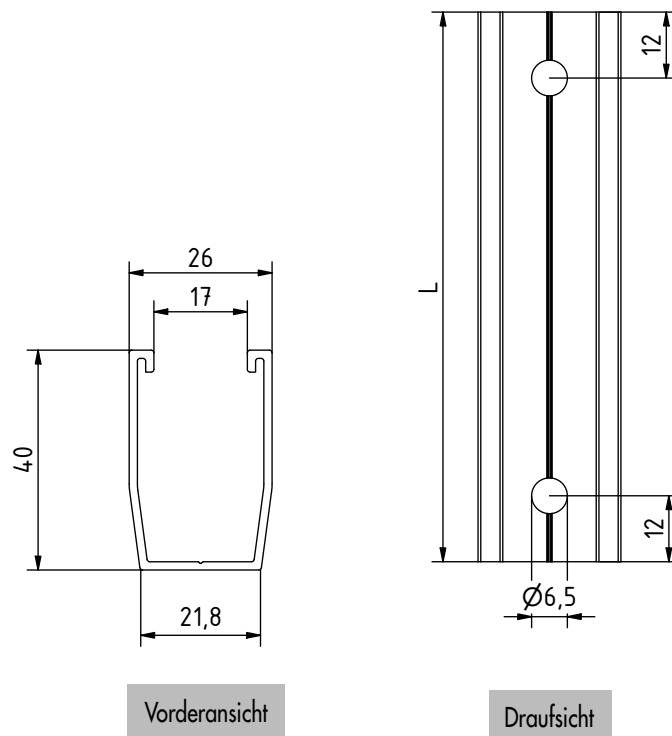
PRODUKTDATENBLATT

KURZSCHIENE TRAPEZBLECH

ARTIKELTABELLE

Kurzschiene Trapezblech			
Art.-Nr.	Abmessung [mm]	Material	VPE
SOL100705	26 x 40 x 100	Aluminium	130
SOL100701	26 x 40 x 150	Aluminium	200

ZEICHNUNGEN



Falls Sie mit der Anwendung des vorliegenden Produktes, insbesondere mit dessen bestimmungsgemäßen Gebrauch nicht vertraut sind, so setzen Sie sich unbedingt mit unserer Abteilung Anwendungstechnik in Verbindung (technik@eurotec.team).