

PRODUKTDATENBLATT

KREUZVERBINDER-SET

PRODUKTBESCHREIBUNG

Zweilagige Gestelle können größere Strecken überbrücken und uneinheitliche Abstände zwischen Sparren sowie **Unebenheiten** in der Dacheindeckung **ausgleichen**. Das Kreuzverbinder-Set dient zur **Kreuzverbindung** von zwei Montageprofilen.

LIEFERUMFANG

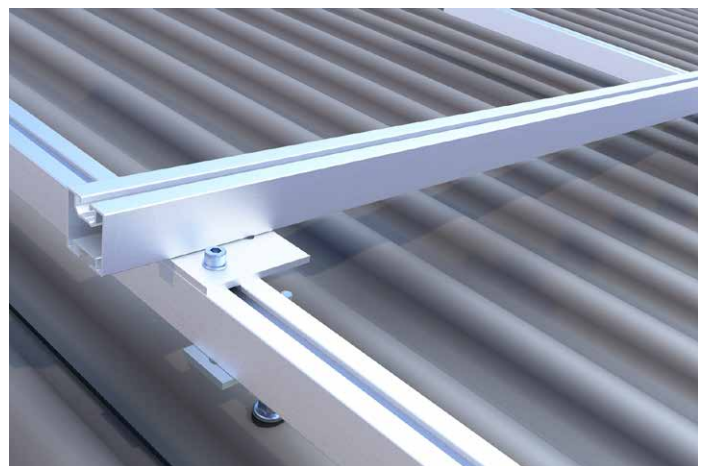
- 1 x Verbinderplatte Aluminium
- 2 x Nutenstein M8 Aluminium
- 2 x Zylinderkopfschraube DIN 912 M8 x 16 A2-70
- 1 x Hammerkopfschraube M10 x 25 A2-70
- 1 x Sperrzahnmutter M10 A2-70



MATERIAL

- Aluminium

ANWENDUNGSBILDER



Montage des Kreuzverbinder-Sets

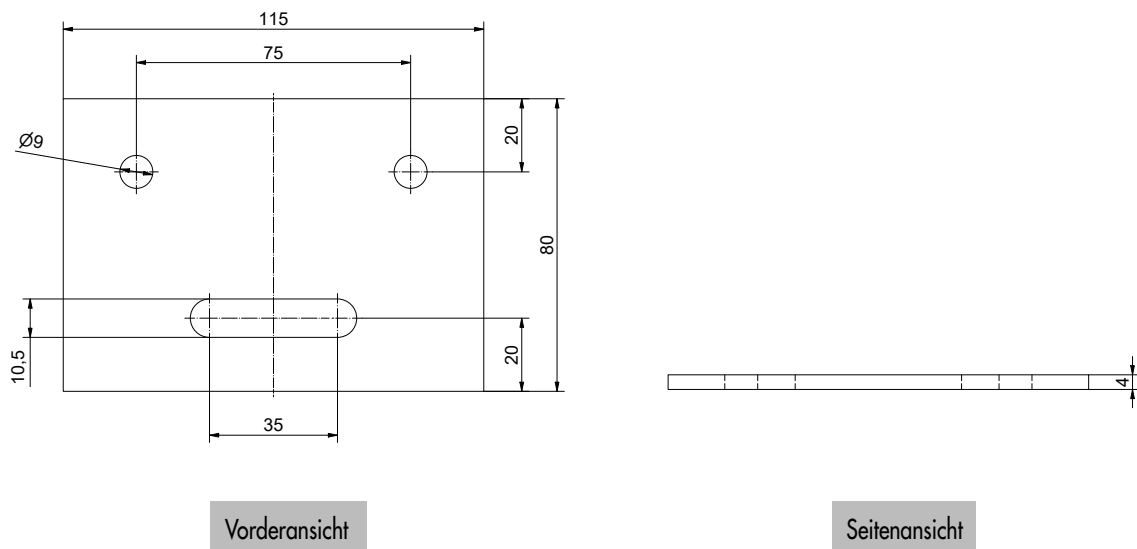
PRODUKTDATENBLATT

KREUZVERBINDER-SET

ARTIKELTABELLE

Kreuzverbinder-Set			
Art.-Nr.	Abmessung [mm] ^[1]	Material	VPE
SOL100633	115 x 80 x 4	Aluminium	1

ZEICHNUNGEN



Falls Sie mit der Anwendung des vorliegenden Produktes, insbesondere mit dessen bestimmungsgemäßen Gebrauch nicht vertraut sind, so setzen Sie sich unbedingt mit unserer Abteilung Anwendungstechnik in Verbindung (technik@eurotec.team).