

PRODUKTDATENBLATT

ISOLATIONSDÜBEL MIT STOCKSCHRAUBE A2

PRODUKTBE SCHREIBUNG

Der Eurotec Isolationsdübel bietet in Kombination mit der Stockschraube A2 eine ideale Befestigungsmöglichkeit von z. B. Regenfallrohren, ohne dabei Wärmebrücken an der Fassade zu verursachen.

Die Stockschraube besteht aus **rostfreiem Stahl A2** und verspricht somit Korrosionsfreiheit. Der Isolationsdübel selbst besteht aus **hochwertigem Nylon**. Die speziell für diesen Anwendungsfall entwickelte Spitze ermöglicht ein **leichtes Einbohren** des Dübels in den Dämmstoff. So ist kein Vorbohren notwendig. Der Dübel kann mit einem handelsüblichen **M19 Schlüssel** montiert werden. Für die Stockschraube ist ein **TX25-Bit** notwendig.

Der Isolationsdübel wird immer im **Set** mit der passenden **Stockschraube A2** angeboten.



Isolationsdübel mit Stockschraube A2

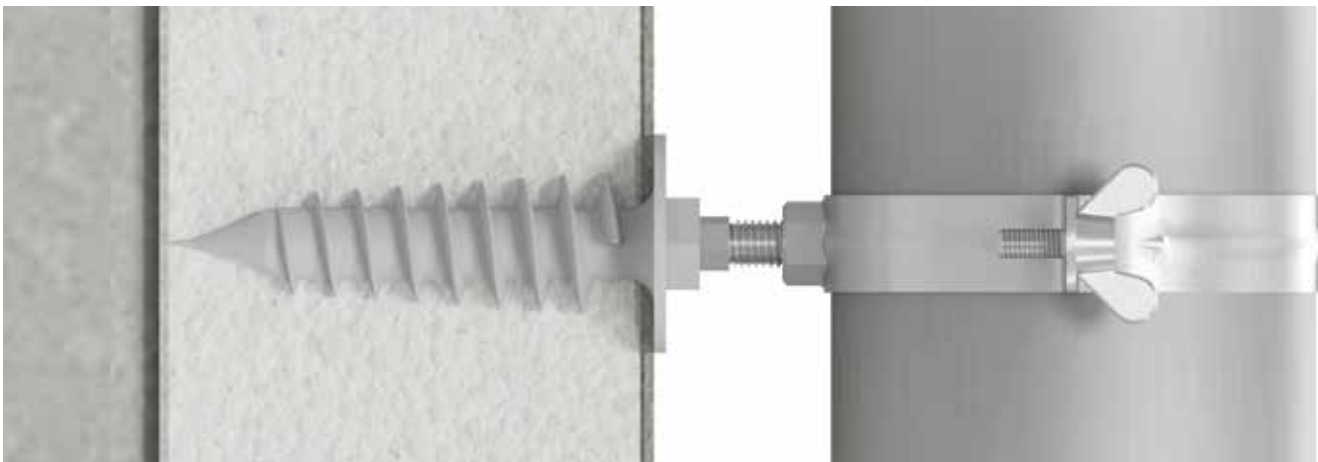
VORTEILE

- Wärmebrücken an der Fassade werden verhindert
- Hochwertige A2 Stockschraube verhindert Korrosion
- Kein Vorbohren der Fassade nötig

MATERIAL

- Isolationsdübel: Nylon
- Stockschraube: Edelstahl A2

ANWENDUNGSBILDER



Montage des Isolationsdübels mit einem Fallrohr

PRODUKTDATENBLATT

ISOLATIONSDÜBEL MIT STOCKSCHRAUBE A2

ARTIKELTABELLE

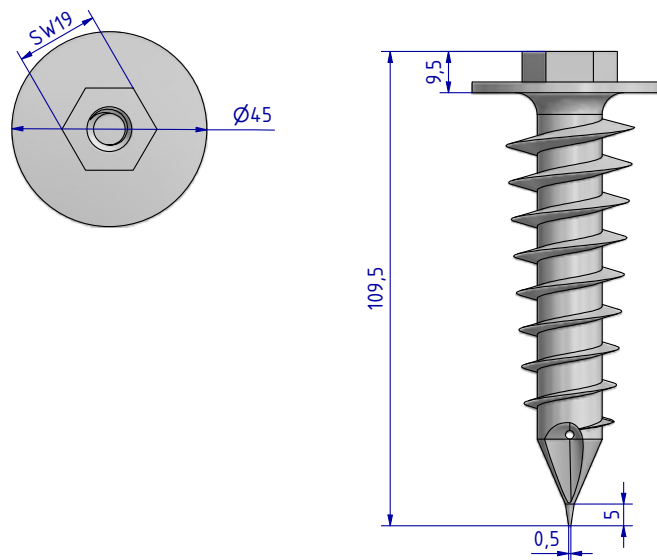
| Art.-Nr. | Produktbezeichnung | Abmessung [mm] ^{a)} | Material | Antrieb | VPE |
|------------|--------------------|------------------------------|--------------|---------------|-----|
| 200037-SET | Isolationsdübel | 100 x 29,5 ^{b)} | Nylon | M19 Schlüssel | 40* |
| | Stockschraube A2 | M10 x 80 | Edelstahl A2 | TX25 • | 40* |

a) Durchmesser x Länge

b) Breitetester Gewindedurchmesser

*10 Polybeutel á 4 Sets

ZEICHNUNG



Falls Sie mit der Anwendung des vorliegenden Produktes, insbesondere mit dessen bestimmungsgemäßen Gebrauch nicht vertraut sind, so setzen Sie sich unbedingt mit unserer Abteilung Anwendungstechnik in Verbindung (technik@eurotec.team).