

PRODUKTDATENBLATT

HEBEANKER HEBEFIX

PRODUKTBECHREIBUNG

Der HebeFix Hebeanker ist speziell für die **Anwendung mit einem Kugeltragbolzen** konzipiert. Mit dem Hebeanker lassen sich **vorgefertigte Wandmodule transportieren**. Der Anker ist aufgrund der Verwendung mit Schrauben **mehrfach einsetzbar**.



VORTEILE

- Einfache Montage
- Wiederverwendbar
- Verwendbar in BSH und CLT
- Transport von großen Lasten

MATERIAL

- SJ235

ZULASSUNGEN



Achtung

Dieses Produkt unterliegt wichtigen Bedingungen! Bitte schauen Sie sich auch unser Video an unter <https://www.eurotec.team/wissen/mediathek/hebeanker-hebefix> und beachten Sie die Gebrauchsanweisung.

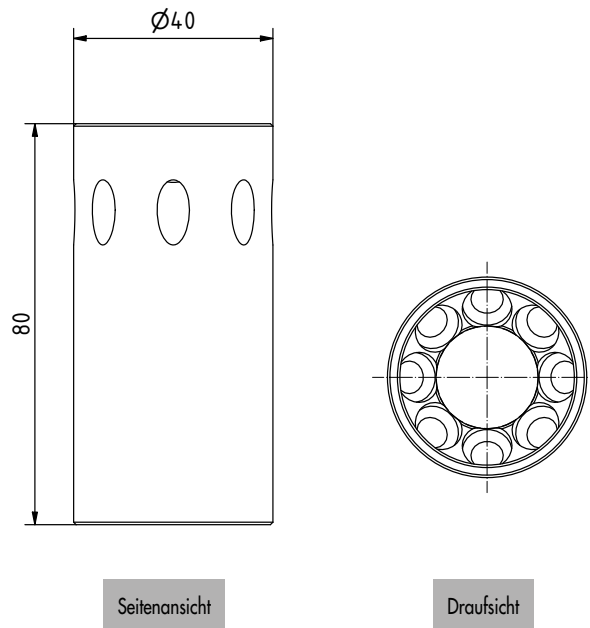


PRODUKTDATENBLATT

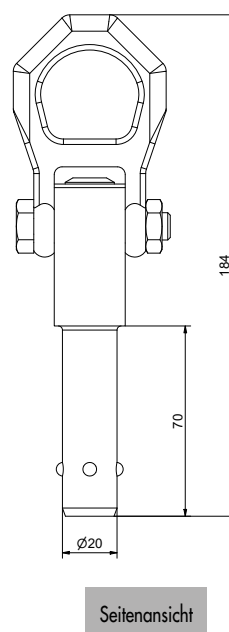
HEBEANKER HEBEFIX

TECHNISCHE INFORMATIONEN

HebeFix Hebeanker

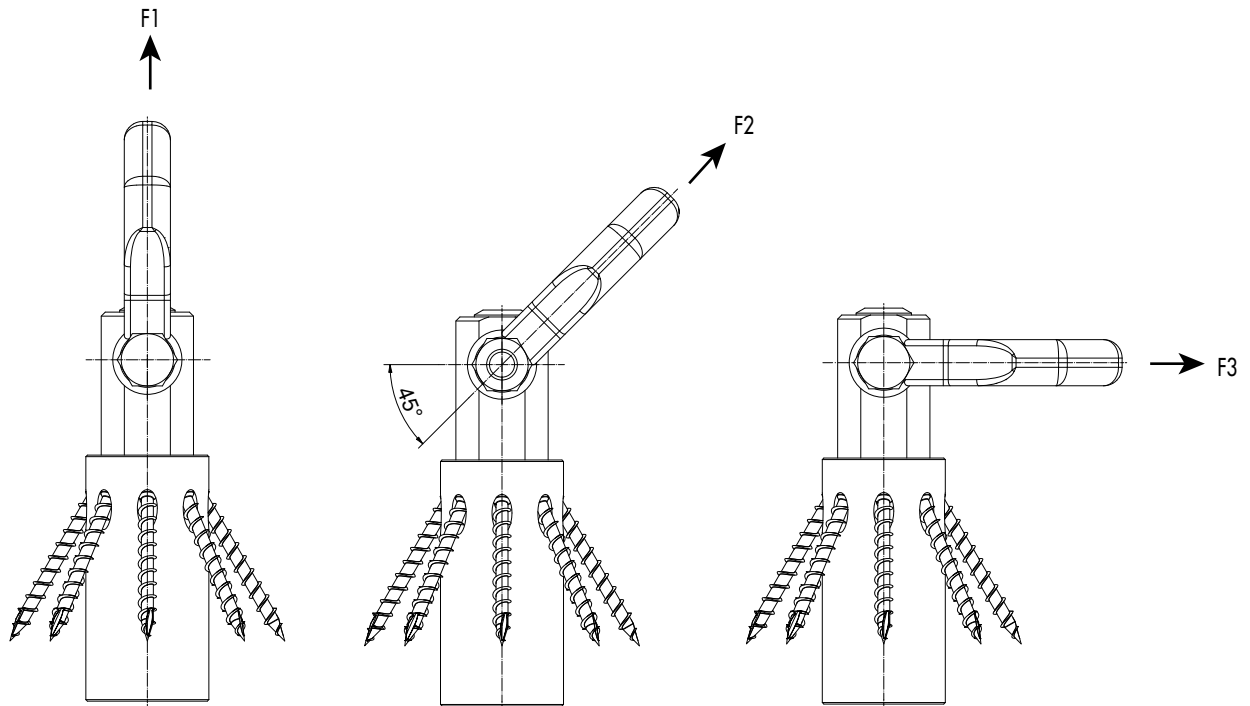


Kugeltragbolzen



PRODUKTDATENBLATT

HEBEANKER HEBEFIX



F_1 kN*	F_2 kN*	F_3 kN*
10,0	8,5	6,5

* bei 5 facher Sicherung gegen Bruch

PRODUKTDATENBLATT

HEBEANKER HEBEFIX

BETRIEBSANLEITUNG KUGELTRAGBOLZEN

Warnung!

Kugeltragbolzen sind für das Heben und Halten von Einzellasten (**keine Personen!**) konzipiert. Zudem sind diese nicht für das ständige Rotieren der Last geeignet. Verschmutzungen (z. B. Schleifschlamm, Öl- und Emulsionsablagerungen, Stäube etc.) können die Funktion von Kugeltragbolzen beeinträchtigen.

Beschädigte Kugeltragbolzen können Leben gefährden. Vor jedem Gebrauch sind Kugeltragbolzen auf sichtbare Mängel (z. B. Verformungen, Brüche, Risse, Beschädigung, fehlende Kugeln, Korrosion, Funktion der Entriegelung) zu untersuchen.

Beschädigte Kugeltragbolzen sind der weiteren Benutzung zu entziehen.

Kugeltragbolzen wurde vom TÜV geprüft.



HANDHABUNG UND BELASTUNG

Zum Lösen der Kugeln ist der Knopf (A) einzudrücken. Durch Loslassen des Knopfes (A) werden die Kugeln wieder arretiert.

Achtung: Der Knopf (A) ist arretiert, wenn er durch die Federkraft wieder in die Ausgangsstellung zurückgefедert ist. Knopf unter Last nicht betätigen!

Die Belastungswerte F1 / F2 / F3 (siehe Seite 2) gelten für das Heben in einer Aufnahme aus Stahl und $x_{\min.} = 1,5 \text{ mm}$.

WARTUNG

Kugeltragbolzen müssen mindestens einmal jährlich einer Sicherheitsprüfung durch einen Sachkundigen unterzogen werden.

SICHTPRÜFUNG

Verformungen, Brüche, Risse, fehlende/beschädigte Kugeln, Korrosion, Beschädigungen der Schraubverbindung am Schäkel.

FUNKTIONSPRÜFUNG

Die Ver- und Entriegelung der Kugeln müssen sich durch die Federkraft selbstständig schließen. Eine volle Beweglichkeit des Schäkels ist gewährleistet.

VERWENDUNG

Die Bedienung des HebeFix Hebeanker darf nur durch sachkundiges Personal erfolgen.



PRODUKTDATENBLATT

HEBEANKER HEBEFIX

ORIGINAL EG-KONFORMITÄTSERKENNUNG

Das Produkt stimmt mit den Vorschriften der EG-Richtlinien 2006/42/EG überein.



Hersteller*: Erwin Halder KG
Adresse*: Erwin-Halder-Straße 5-9
88480 Achstetten-Bronnen
Deutschland

Fabrikat: Kugelbolzen
Typ: EH 22350
Angewandte Normen: DIN EN 13155

S. Halder

Achstetten-Bronnen, 22. Dezember 2016

Stefan Halder, Geschäftsleitung

*verantwortlich für die Dokumentation

WARTUNGSHINWEISE HEBEFIX HEBEANKER

WARTUNG:

Der Hebe**Fix** Hebeanker muss jährlich einer Prüfung durch einen Sachkundigen unterzogen werden.

SICHTPRÜFUNG:

Vor jedem Gebrauch muss der Hebe**Fix** Hebeanker geprüft werden. Bei Einkerbungen im Material durch den Kugeltragbolzen, Korrosion, Brüchen, Beschädigungen, Rissen und Verformungen aller Art, muss der Hebe**Fix** Hebeanker ersetzt werden. Verschmutzungen (z. B. Schleifschlamm, Öl- und Emulsionsablagerungen, Stäube ...) können die Funktion vom Hebe**Fix** Hebeanker beeinträchtigen. Im Falle einer Verunreinigung muss das Bauteil gereinigt werden. Es können handelsübliche Reinigungsmittel verwendet werden. Von Schmierstoffen muss abgesehen werden.

ANWENDUNGSHINWEISE

Der Hebe**Fix** Hebeanker aus Stahl der Güte S235JR nach EN 10025-2 wird zur Verbindung von Holzbauteilen verwendet, die nach EN 1995-1-1:2008 Eurocode 5 - Bemessung und Konstruktion von Holzbauwerken - Teil 1-1: Allgemeines - Allgemeine Regeln und Regeln für das Bauwesen entworfen und konstruiert wurden. Er darf nur für statische oder quasistatische Belastung verwendet werden. Verbindungen mit dem Hebe**Fix** Hebeanker werden als konstruktive Holzverbindungen sowie zum Transport und zur Montage von Holzbauteilen aus Brettstichholz oder CLT verwendet. Die Mindestquerschnittsdicke für Wände und Träger beträgt 100 mm. Der Mindestrandabstand der Verbinder parallel zur Bauteilebene beträgt 200 mm. Die Tabellenwerte gelten für charakteristische Rohdichten von mind. 350 kg/m³ für CLT bzw. 385 kg/m³ für BSH. Die Tabellenwerte gelten nur für Hebe- oder Montagezustände. Der Hebe**Fix** Hebeanker darf zum Eintreiben ins Holz nicht direkt mit dem Hammer bearbeitet werden. Hier muss eine Trennschicht verwendet werden, um Beschädigungen am Hebe**Fix** Hebeanker vorzubeugen. Der Hebe**Fix** Hebeanker darf ausschließlich mit den dazugehörigen Schrauben 6 x 60 oder länger nach EN 14952 verwendet werden. Das Bauteil ist Zink-Nickel beschichtet. Die Beschichtungen aus Zink Nickel bestehen im Salzsprühstest (NSS) über 1000 Stunden gegen beginnende Grundmetallkorrosion (nach DIN EN ISO 9227).

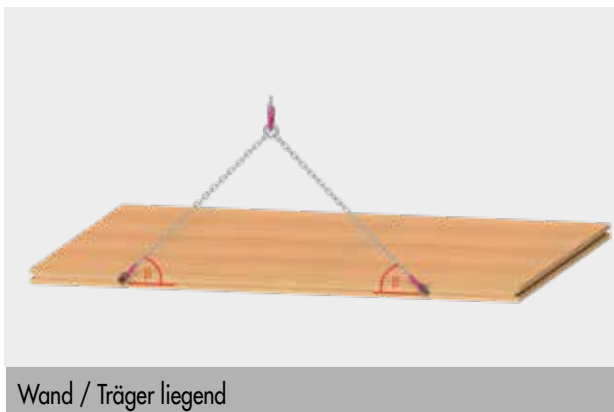
PRODUKTDATENBLATT

HEBEANKER HEBEFIX

WAND ODER TRÄGER LIEGEND: AUFRICHTEN, DANN ANHEBEN

BSH-Träger			
Verbindung in der	Verbinder	Anschlagswinkel	Gesamtgewicht [kg]
Seitenfläche	HebeFix Ø 40 mm + 8 x VSS 6 x 60	β	bei 2 Strängen
		30°	488
		45°	581
		60°	626
		75°	647
		β	bei n Strängen
		90°	n x 327

BSH-Wand			
Verbindung in der	Verbinder	Anschlagswinkel	Gesamtgewicht [kg]
Hirnholzfläche	HebeFix Ø 40 mm + 8 x VSS 6 x 60	β	bei 2 Strängen
		30°	255
		45°	360
		60°	441
		75°	492
		β	bei n Strängen
		90°	n x 255



Wand / Träger liegend



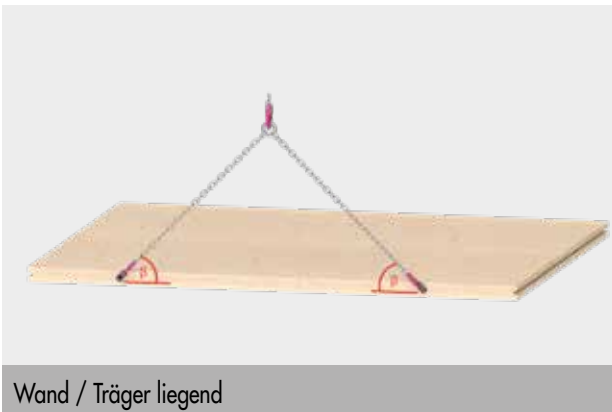
Wand / Träger stehend

PRODUKTDATENBLATT

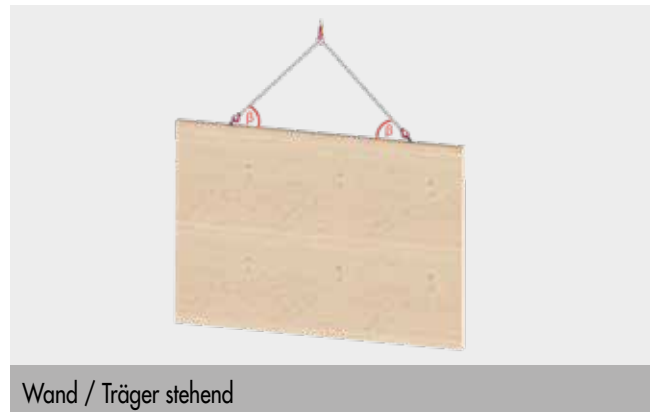
HEBEANKER HEBEFIX

WAND ODER TRÄGER LIEGEND: AUFRICHTEN, DANN ANHEBEN

CLT - Wand oder Träger			
Verbindung in der	Verbinder	Anschlagswinkel	Gesamtgewicht [kg]
		β	
Hirnholzfläche	HebeFix Ø 40 mm + 8 x VSS 6 x 60	30°	444
		45°	528
		60°	569
		75°	588
		β	bei n Strängen
		90°	n x 297



Wand / Träger liegend



Wand / Träger stehend

HINWEIS

- Grundlage der Tabellen ist die gutachtliche Stellungnahme (Expert's Report - Evaluation Report) „Loadcarrying Capacity of Connections with E.u.r.o.Tec Lifting Anchors“ von H.J. Blaß, 30.03.2020.
- Die Tabellen bilden den Lastfall „Aufstellen einer liegenden Wand oder eines liegenden Trägers und anschließendes Anheben“ ab (Anheben aus der Horizontalen bis Hängen in der Vertikalen).
- Die Verbinder sind oberflächenbündig sowie rechtwinklig zu den Oberflächen der Schmalseiten und Seiten- oder Hirnholzflächen in die Mittelebene der Bauteile einzudrehen.
- Laut o. g. gutachtlichen Stellungnahme ist mindestens ein Schwingbeiwert von $\phi = 2,0$ zu verwenden.
- Die in der Tabelle angegebenen Werte berücksichtigen einen Schwingbeiwert von $\phi = 2,0$. Für abweichende Schwingbeiwerte sind die Tabellenwerte mit dem Faktor $2,0/\phi$ zu multiplizieren.
- Ob eine Querszugverstärkung bei einer Aufrichtung notwendig ist, ist abhängig von dem zu hebenden Bauteil und muss vom Hersteller des zu hebenden Bauteils bestimmt werden.

PRODUKTDATENBLATT

HEBEANKER HEBEFIX

WAND ODER TRÄGER STEHEND: ANHEBEN

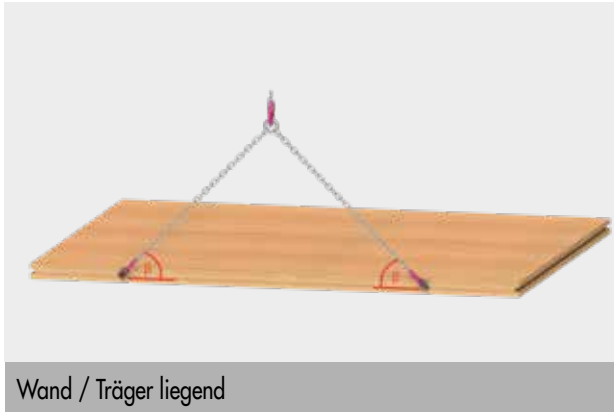
BSH-Träger			
Verbindung in der	Verbinder	Anschlagswinkel	Gesamtgewicht [kg]
		β	bei 2 Strängen
Seitenfläche	Hebe Fix Ø 40 mm + 8 x VSS 6 x 60	30°	659
		45°	929
		60°	929
		75°	929
		β	bei n Strängen
		90°	n x 464

BSH-Wand			
Verbindung in der	Verbinder	Anschlagswinkel	Gesamtgewicht [kg]
		β	bei 2 Strängen
Hirnholzfläche	Hebe Fix Ø 40 mm + 8 x VSS 6 x 60	30°	288
		45°	482
		60°	759
		75°	1170
		β	bei n Strängen
		90°	n x 743

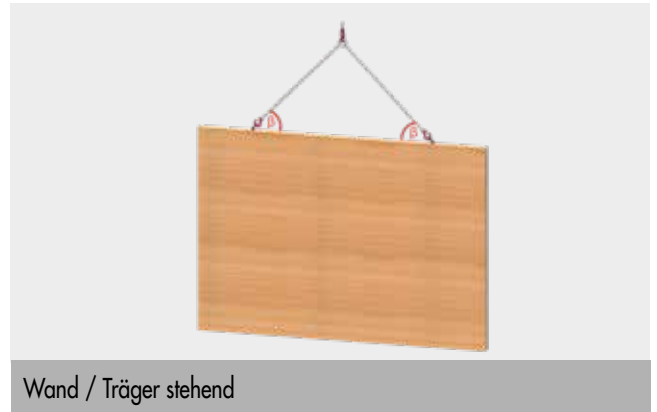
CLT - Wand oder Träger			
Verbindung in der	Verbinder	Anschlagswinkel	Gesamtgewicht [kg]
		β	bei 2 Strängen
Schmalfläche	Hebe Fix Ø 40 mm + 8 x VSS 6 x 60	30°	601
		45°	886
		60°	1135
		75°	1311
		β	bei n Strängen
		90°	n x 688

PRODUKTDATENBLATT

HEBEANKER HEBEFIX



Wand / Träger liegend



Wand / Träger stehend

HINWEIS

- Grundlage der Tabellen ist die gutachtliche Stellungnahme (Expert's Report - Evaluation Report) „Loadcarrying Capacity of Connections with E.u.r.o.Tec Lifting Anchors“ von H.J. Blaß, 30.03.2020.
- Die Tabellen bilden den Lastfall „Anheben einer stehenden Wand oder eines Trägers“ ab.
- Die Verbinder sind oberflächenbündig sowie rechtwinklig zu den Oberflächen der Schmalseiten und Seiten- oder Hirnholzflächen in die Mittelebene der Bauteile einzudrehen.
- Laut o. g. gutachtlichen Stellungnahme ist mindestens ein Schwingbeiwert von $\phi = 2,0$ zu verwenden.
- Die in der Tabelle angegebenen Werte berücksichtigen einen Schwingbeiwert von $\phi = 2,0$. Für abweichende Schwingbeiwerte sind die Tabellenwerte mit dem Faktor $2,0/\phi$ zu multiplizieren.

PRODUKTDATENBLATT

HEBEANKER HEBEFIX

DECKE LIEGEND: ANHEBEN

		BSH-Träger		
Verbindung in der	Verbinder	Anschlagswinkel	Grundrisswinkel	Gesamtgewicht [kg]
		β	δ	bei 4 Strängen
Seitenfläche	HebeFix Ø 40 mm + 8 x VSS 6 x 60	30°	5°	1308
			15°	1229
			25°	1114
			35°	1000
			45°	905
			60°	804
			75°	749
		45°	5°	1859
			15°	1838
			25°	1704
			35°	1563
			45°	1439
			60°	1301
			75°	1222
		60°	5°	1858
			15°	1858
			25°	1858
			35°	1858
			45°	1858
			60°	1858
			75°	1830
		75°	5°	1858
			15°	1859
			25°	1859
			35°	1858
			45°	1858
			60°	1858
			75°	1858
		β	δ	bei 2 Strängen
		30°	0°	659
90°	366			
45°	0°	929		
	90°	598		
60°	0°	929		
	90°	900		
75°	0°	929		
	90°	929		
β	δ	bei n Strängen		
90°	0°	n x 464		

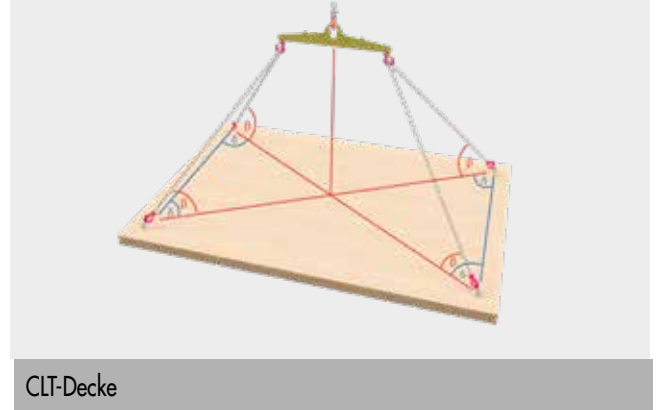
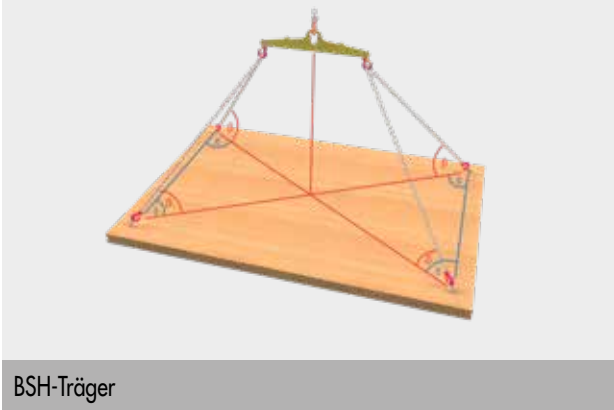
PRODUKTDATENBLATT

HEBEANKER HEBEFIX

		CLT-Decke		
Verbindung in der	Verbinder	Anschlagswinkel	Grundrisswinkel	Gesamtgewicht [kg]
		β	δ	bei 4 Strängen
Seitenfläche	HebeFix Ø 40 mm + 8 x VSS 6 x 60	30°	5°	1193
			15°	1121
			25°	1015
			35°	911
			45°	824
			60°	732
			75°	682
		45°	5°	1762
			15°	1683
			25°	1559
			35°	1429
			45°	1314
			60°	1187
			75°	1091
		60°	5°	2262
			15°	2205
			25°	2108
			35°	1995
			45°	1887
			60°	1756
			75°	1649
		75°	5°	2620
			15°	2600
			25°	2564
			35°	2518
			45°	2469
			60°	2401
			75°	2339
		β	δ	bei 2 Strängen
		30°	0°	1203
90°	333			
45°	0°	1773		
	90°	545		
60°	0°	2270		
	90°	824		
75°	0°	2623		
	90°	1169		
β	δ	bei n Strängen		
90°	0°	n * 688		

PRODUKTDATENBLATT

HEBEANKER HEBEFIX



HINWEIS

- Grundlage der Tabellen ist die gutachtliche Stellungnahme (Expert's Report - Evaluation Report) „Loadcarrying Capacity of Connections with E.u.r.o.Tec Lifting Anchors“ von H.J. Blaß, 30.03.2020.
- Die Tabellen bilden den Lastfall „Anheben von liegenden Deckenelementen“ ab.
- Die Verbinder sind oberflächenbündig sowie rechtwinklig zur Bauteiloberfläche einzubringen.
- Laut o. g. gutachtlichen Stellungnahme ist mindestens ein Schwingbeiwert von $\phi = 2,0$ zu verwenden.
- Die in der Tabelle angegebenen Werte berücksichtigen einen Schwingbeiwert von $\phi = 2,0$. Für abweichende Schwingbeiwerte sind die Tabellenwerte mit dem Faktor $2,0/\phi$ zu multiplizieren.
- Für diese Art der Anwendung müssen Lasttraversen verwendet werden.

ARTIKELTABELLE

HebeFix Hebeanker Ø 40 mm						
Art.-Nr.	Produktbezeichnung	Abmessung [mm] ^{a)}	Anzahl der Schrauben			VPE
944892	HebeFix Hebeanker	80 x Ø 40	8			4
Kugeltragbolzen						
Art.-Nr.	Produktbezeichnung	Abmessung [mm] ^{a)}	F ₁ [kN]	F ₂ [kN]	F ₃ [kN]	VPE
944893	Kugeltragbolzen	50 x Ø 20	10	8,5	6,5	1

^{a)} Höhe x Durchmesser

Falls Sie mit der Anwendung des vorliegenden Produktes, insbesondere mit dessen bestimmungsgemäßen Gebrauch nicht vertraut sind, so setzen Sie sich unbedingt mit unserer Abteilung Anwendungstechnik in Verbindung (technik@eurotec.team).