

PRODUKTDATENBLATT

HEBEANKER HEBEFIX MINI

PRODUKTBESCHREIBUNG

Der HebeFix Mini ist **speziell für die Anwendung mit einem Kugeltragbolzen konzipiert**. Mit dem Hebeanker lassen sich kleinere Lasten wie beispielsweise Balkenträger oder Stützen leicht transportieren. Ein Kragen am oberen **Rand verhindert das Durchrutschen im Bohrloch**. Der Anker ist aufgrund der Verwendung mit Schrauben mehrfach einsetzbar.

VORTEILE

- Der Kragen oberhalb des HebeFix Mini ermöglicht eine einfache und schnelle Montage.
- Wiederverwendbar
- Verwendbar in BSH und CLT
- Geringe Einbautiefe
- Eine Mindesttiefe der Bohrung von nur 47 mm

MATERIAL

- S235JR

ZULASSUNGEN



Achtung

Dieses Produkt unterliegt wichtigen Bedingungen! Bitte beachten Sie die Betriebsanleitung.



HebeFix Mini



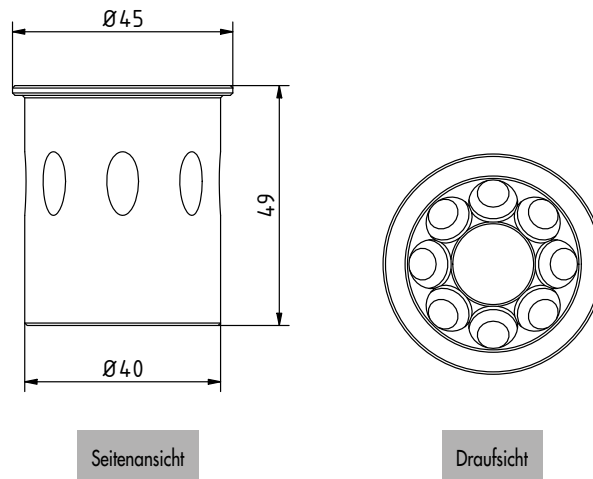
Kugeltragbolzen

PRODUKTDATENBLATT

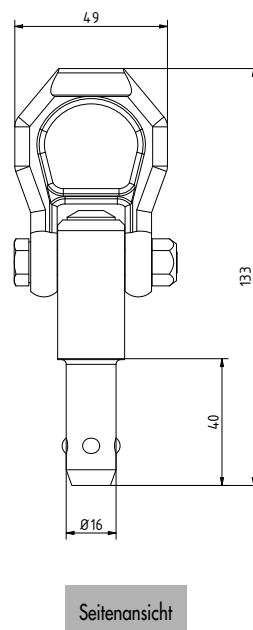
HEBEANKER HEBEFIX MINI

TECHNISCHE INFORMATIONEN

Hebeanker HebeFix mini

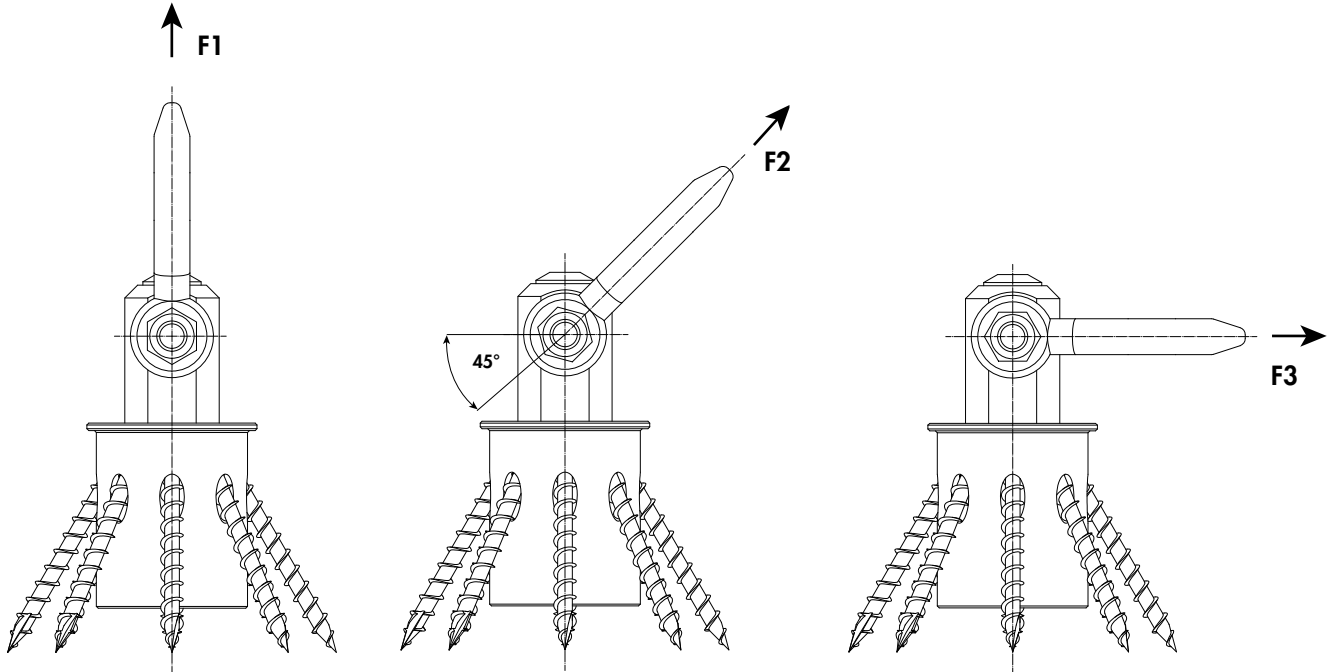


Kugeltragbolzen



PRODUKTDATENBLATT

HEBEANKER HEBEFIX MINI



F_1 kN*	F_2 kN*	F_3 kN*
4,8	4,5	4,1

* bei 5 facher Sicherung gegen Bruch

ARTIKELTABELLE

HebeFix mini Hebeanker						
Art.-Nr.	Produktbezeichnung	Abmessung [mm] ^{a)}	Anzahl der Schrauben ^{b)}	VPE		
944901	HebeFix mini Hebeanker	49 x Ø 45	8	4		
Kugeltragbolzen						
Art.-Nr.	Produktbezeichnung	Abmessung [mm] ^{a)}	F_1 [kN]*	F_2 [kN]*	F_3 [kN]*	VPE
944905	Kugeltragbolzen	25 x Ø 16	4,8	4,5	4,1	1

^{a)} Höhe x Durchmesser

^{b)} inkl. 8 Vollgewindeschrauben TX25 6,0 x 60

* Die genaue Beschreibung der einzelnen Kräfte können Sie den Zeichnungen auf der folgenden Seite entnehmen. Beide Artikel müssen separat voneinander bestellt werden.

Falls Sie mit der Anwendung des vorliegenden Produktes, insbesondere mit dessen bestimmungsgemäßen Gebrauch nicht vertraut sind, so setzen Sie sich unbedingt mit unserer Abteilung Anwendungstechnik in Verbindung (technik@eurotec.team).