

PRODUKTDATENBLATT

PRODUKTBESCHREIBUNG

Der Eurotec Flex-Stone-Clip und der Stone-Edge-Clip sind **speziell für das Eurotec Alu-Systemprofil EVO, EVO Slim und Terrassen-Tragsystem HKP** konzipiert und kann auch in Kombination mit den Eurotec Verstellfüßen eingesetzt werden. Durch die Kombination mit den Eurotec Verstellfüßen ist eine bisher **einmalige, professionelle Aufständigung** der Unterkonstruktion für **alle Arten von Beton und Natursteinplatten** möglich.

VORTEILE FLEX-STONE-CLIP

- Zum Aufklicken auf die Alu-Systemprofile im Feld
- Durch die Flexibilität des neuen Flex-Stone-Clips können fertigungsbedingte Toleranzen von Steinplatten von bis zu 2 mm ausgeglichen werden
- Die Fugenbreite beträgt 4 mm

VORTEILE STONE-EDGE-CLIP

- Zum Aufklicken auf die Alu-Systemprofile im Randbereich
- Damit die Steinplatten im Randbereich nicht verrutschen, ist ein Fixieren der Clips mit einer Profilbohrschraube 4,2 x 35 mm notwendig
- Die Fugenbreite beträgt 4 mm

MATERIAL

- Polypropylen

ANWENDUNGSBILDER



Flex-Stone-Clip mit Trittschallscheibe.

FLEX-STONE-CLIP UND STONE-EDGE-CLIP



Flex-Stone-Clip

Stone-Edge-Clip



Aluminium Profilbohrschraube

Passend dazu



Trittschallscheibe Ø 90



Hinweis

Der Stone-Edge-Clip dient nur dem Vermeiden von seitlichem Wegrutschen der Steinplatten. Aufgrund der Hebelarmwirkung dient er nicht als tragfähige Konstruktion gegen mechanische Belastung.



Stone-Edge-Clip mit Trittschallscheibe.

PRODUKTDATENBLATT

FLEX-STONE-CLIP UND STONE-EDGE-CLIP

ARTIKELTABELLE

Art.-Nr.	Abmessung Fugensteg [mm] ¹⁾	Antrieb	VPE
Flex-Stone-Clip			
975602	8 x 14 x 4		200*
Stone-Edge-Clip			
975603	8 x 14 x 4		50**
Aluminium Profilbohrschraube			
645026	4,2 x 35	TX15 •	100

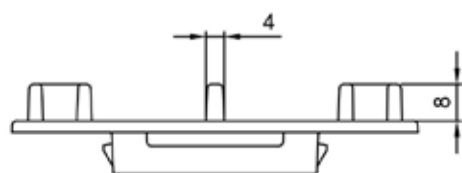
¹⁾Höhe x Länge x Breite

* Zur Befestigung empfehlen wir Aluminium Profilbohrschrauben (645026). Diese sind nicht im Lieferumfang enthalten.

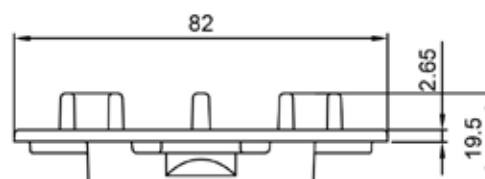
** Lieferung inkl. einer Schraube pro Clip

ZEICHNUNGEN

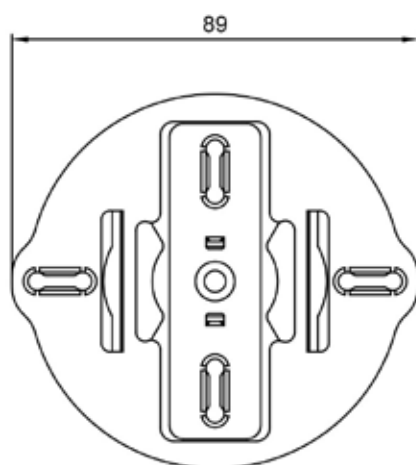
- Flex-Stone-Clip



Seitenansicht



Seitenansicht

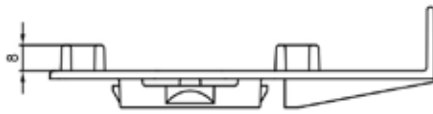


Draufsicht

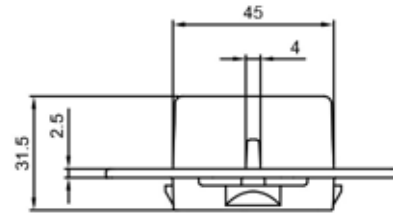
PRODUKTDATENBLATT

FLEX-STONE-CLIP UND STONE-EDGE-CLIP

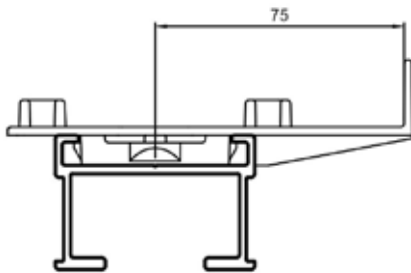
- Stone-Edge-Clip



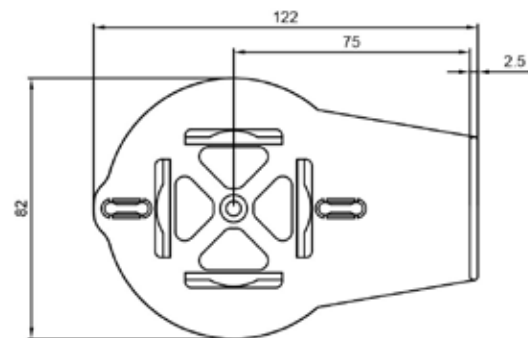
Seitenansicht



Vorderansicht



Vorderansicht



Draufsicht

Falls Sie mit der Anwendung des vorliegenden Produktes, insbesondere mit dessen bestimmungsgemäßen Gebrauch nicht vertraut sind, so setzen Sie sich unbedingt mit unserer Abteilung Anwendungstechnik in Verbindung (technik@eurotec.team).