

PRODUKTDATENBLATT

PRODUKTBESCHREIBUNG

Zur nicht sichtbaren Befestigung von Fassadenhölzern.

VORTEILE

- Für Fassadenhölzer mit einer Profilhöhe von 57 – 95 mm
- Nicht sichtbar geschraubte Befestigungen
- Perfekter konstruktiver Holzschutz
- Durchlüftetes Fassadensystem mit Abstandsmontage
- Die bewitterte Oberfläche des Fassadenholzes bleibt unbeschädigt.
- Rationelle und einfache Montage

EINSATZBEREICH

- Zur Montage von hölzernen Fassadenprofilen auf einer Holzunterkonstruktion.

ANWENDUNGSBILD



Fassadenclip auf Holzunterkonstruktion mit hölzernen Fassadenprofilen.

FASSADENCLIP



Fassadenclip



Montageschraube



Fixierschraube

Pro Fassadenclip sind eine Fixierschraube 4,5 x 29 mm und zwei Montageschrauben 4,2 x L (L ist abhängig von der Stärke des Rhombusprofils) im Lieferumfang enthalten.

PRODUKTDATENBLATT

FASSADENCLIP

MATERIAL

- Stahl, galvanisch verzinkt (schwarz)

ARTIKELTABELLE

Art.-Nr.	Bezeichnung	Höhe [mm]	Länge [mm]	Breite [mm]	VPE*
946010	F115 x 17	115	15	5,5	300
946012	F115 x 22	115	15	5,5	300
946013	F115 x 28	115	15	5,5	300
946014	F130 x 17	130	15	5,5	300
946015	F130 x 22	130	15	5,5	300
946016	F130 x 28	130	15	5,5	300
946017	F145 x 17	145	15	5,5	300
946018	F145 x 22	145	15	5,5	300
946019	F145 x 28	145	15	5,5	300

*Schrauben sind im Lieferumfang enthalten

Pro Fassadencлип sind eine Fixierschraube 4,5 x 29 mm und zwei Montageschrauben 4,2 x L (L ist abhängig von der Stärke des Rhombusprofils) im Lieferumfang enthalten.

TECHNISCHE DATEN

Eurotec Fassadencлип					Abmessung Fassadenprofil			Fugenabstand zwischen Fassadenprofilen		Mengenbedarf Fassadencлип pro m ² Beispiel	
Art.-Nr.	Type	Abmessungen [mm]			min.-max. Höhe	min. Stärke	Montageschraube Länge L	Fixierschraube in Loch A montiert	Fixierschraube in Loch B montiert	min. Profilhöhe	max. Profilhöhe
		H	L	B	[mm]	[mm]	[mm]	[mm]	[mm]	Stück	Stück
946010	F115 x 17	5,5	115	15	57 - 68	19	17	10	variabel	28	24
946012	F115 x 22	5,5	115	15	57 - 68	24	22	10	variabel	28	24
946013	F115 x 28	5,5	115	15	57 - 68	30	28	10	variabel	28	24
946014	F130 x 17	5,5	130	15	68 - 80	19	17	10	variabel	24	20
946015	F130 x 22	5,5	130	15	68 - 80	24	22	10	variabel	24	20
946016	F130 x 28	5,5	130	15	68 - 80	30	28	10	variabel	24	20
946017	F145 x 17	5,5	145	15	80 - 95	19	17	10	variabel	20	18
946018	F145 x 22	5,5	145	15	80 - 95	24	22	10	variabel	20	18
946019	F145 x 28	5,5	145	15	80 - 95	30	28	10	variabel	20	18

Befestigung auf Unterkonstruktion mit Fixierschraube mit Bohrspitze 4,5 x 29 mm

Mengenermittlungsformel:
(1000 mm/Überdeckungshöhe) · (1000 mm/UK Abstand) = Stück/m²

Unterkonstruktionsabstand 600 mm
Fugenabstand 10 mm

Achtung: Vor der Ausführung sind sämtliche Berechnungen vom verantwortlichen Planer zu überprüfen und freizugeben! Mehr Infos hierzu auf unserer Homepage: www.eurotec.team

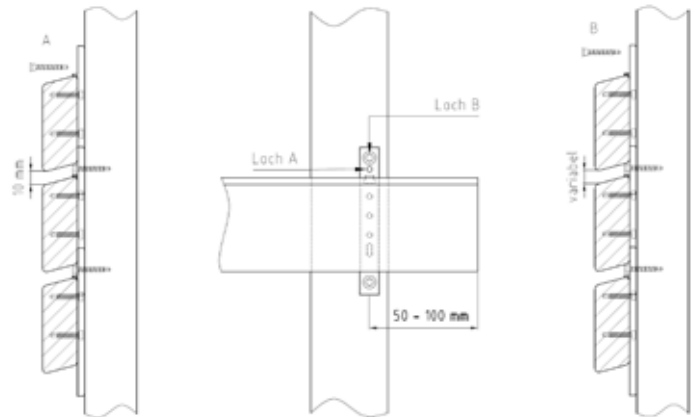
PRODUKTDATENBLATT

FASSADENCLIP

AUSFÜHRUNGEN



Der Fassadenclip in Kombination mit zwei Montageschrauben und der Fixierschraube.

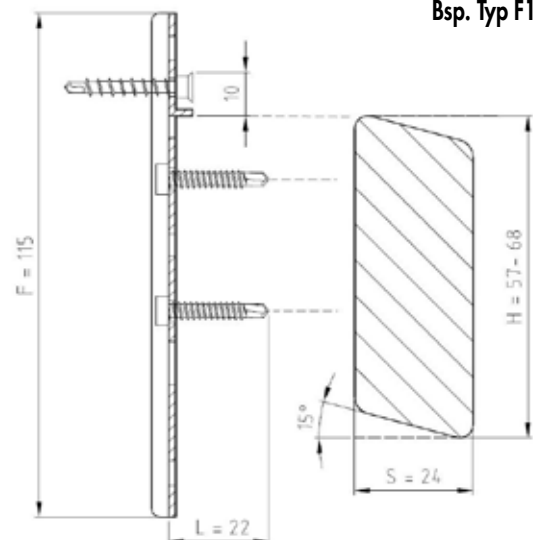


Der Fassadenclip und seine möglichen Verschraubungen sowie die dafür notwendigen Querschnitte der Fassadenhölzer.



Von links nach rechts: Der Fassadenclip F145, F130 und F115.

Bsp. Typ F115 x 22



Montagevorschriften und zwei mögliche Verschraubungsarten für unterschiedliche Lückengrößen in der Fassade.

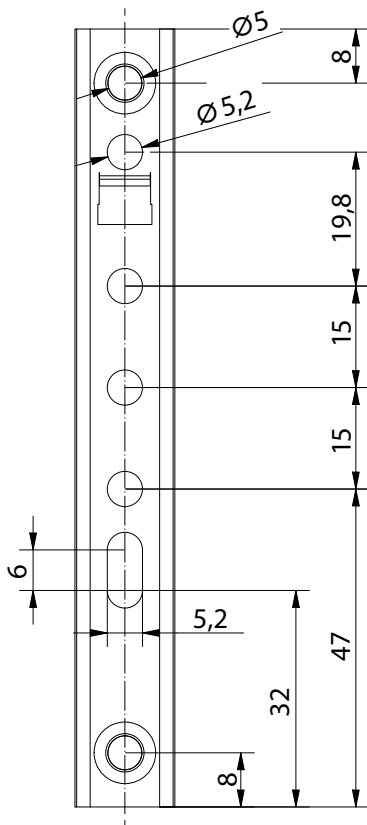
Eine detaillierte Erklärung entnehmen Sie bitte unserer Montageanleitung.

PRODUKTDATENBLATT

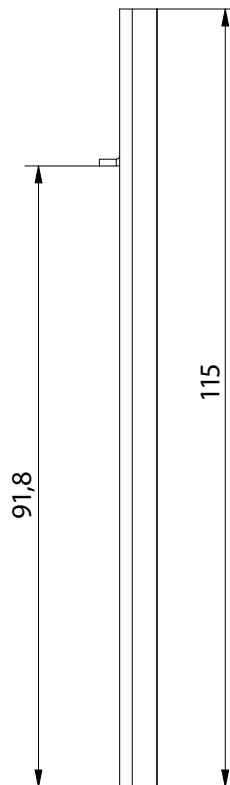
FASSADENCLIP

ZEICHNUNGEN

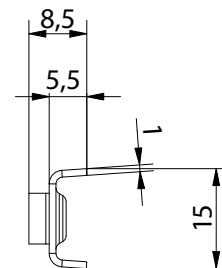
- Fassadenclip mit 115 mm Höhe



Frontalansicht



Seitenansicht



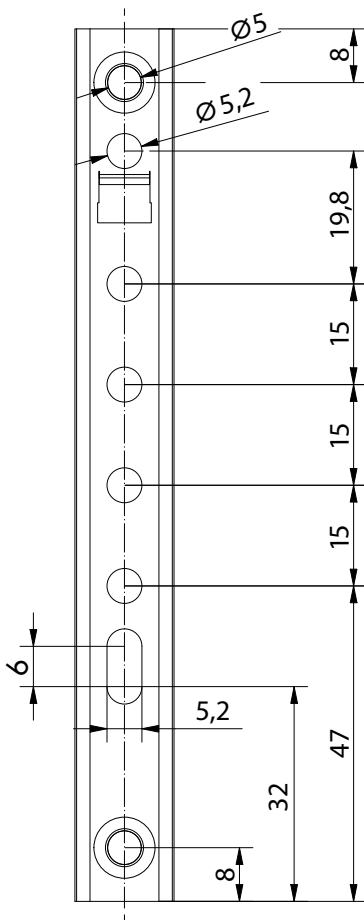
Draufsicht

PRODUKTDATENBLATT

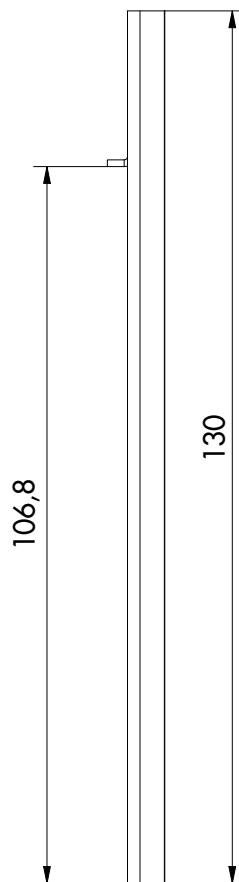
FASSADENCLIP

ZEICHNUNGEN

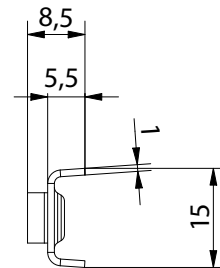
- Fassadenclip mit 130 mm Höhe



Frontalansicht



Seitenansicht



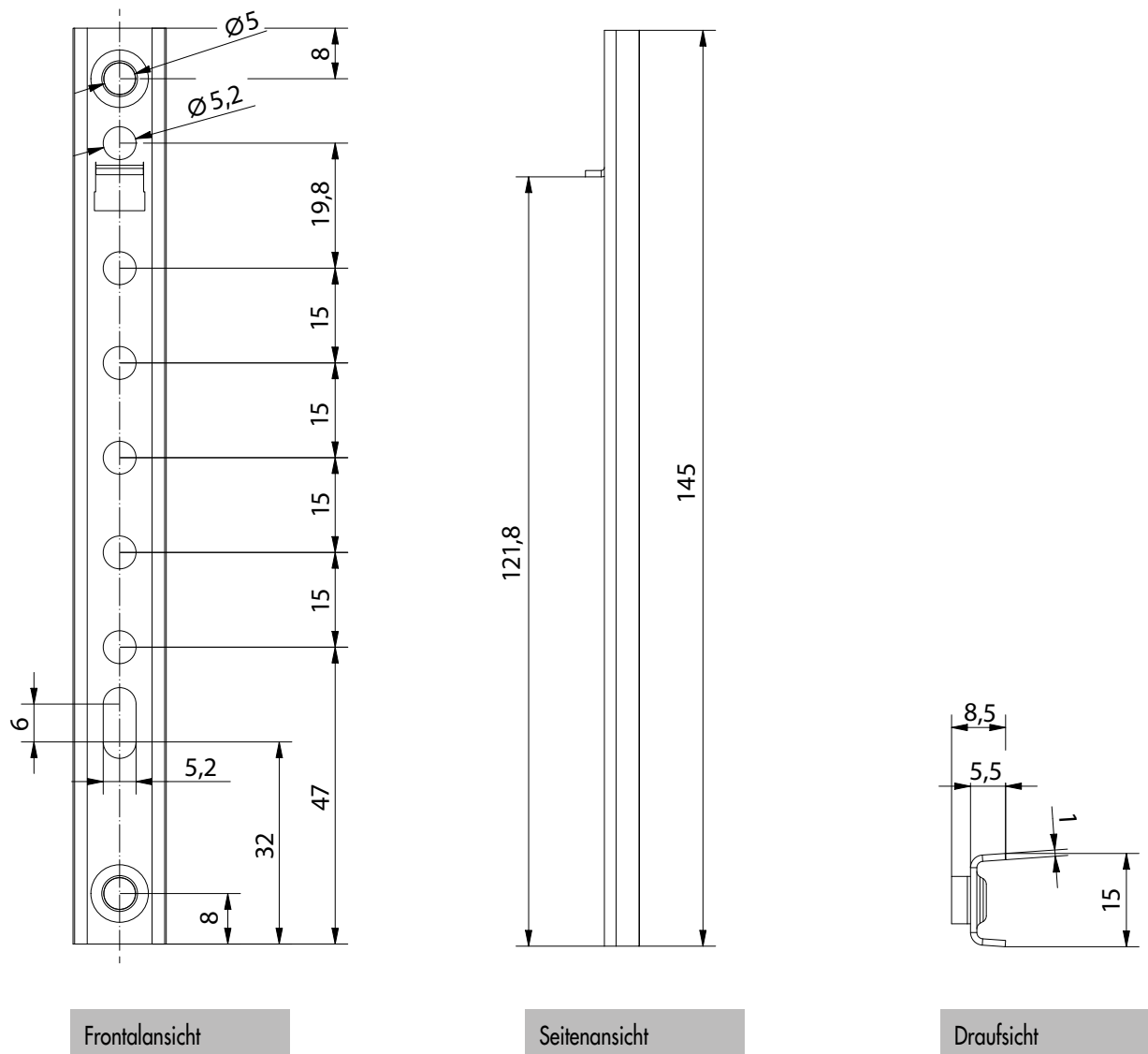
Draufsicht

PRODUKTDATENBLATT

FASSADENCLIP

ZEICHNUNGEN

- Fassadenclip mit 145 mm Höhe



Falls Sie mit der Anwendung des vorliegenden Produktes, insbesondere mit dessen bestimmungsgemäßen Gebrauch nicht vertraut sind, so setzen Sie sich unbedingt mit unserer Abteilung Anwendungstechnik in Verbindung (technik@eurotec.team).