

PRODUKTDATENBLATT

ERDUNGSKLEMME

PRODUKTBESCHREIBUNG

Die Eurotec Erdungsklemmen werden verwendet, um Erdungskabel mit einem **Querschnitt von bis zu 16 mm²** an Montageprofilen zu befestigen. Hierfür werden sie mittels einer **M6 Zylinderkopfschraube** geklemmt. Dank ihrer **speziellen Oberflächenbehandlung** eignen sich die Erdungsklemmen von Eurotec ideal für eine **Vielzahl von Installationsumgebungen**.



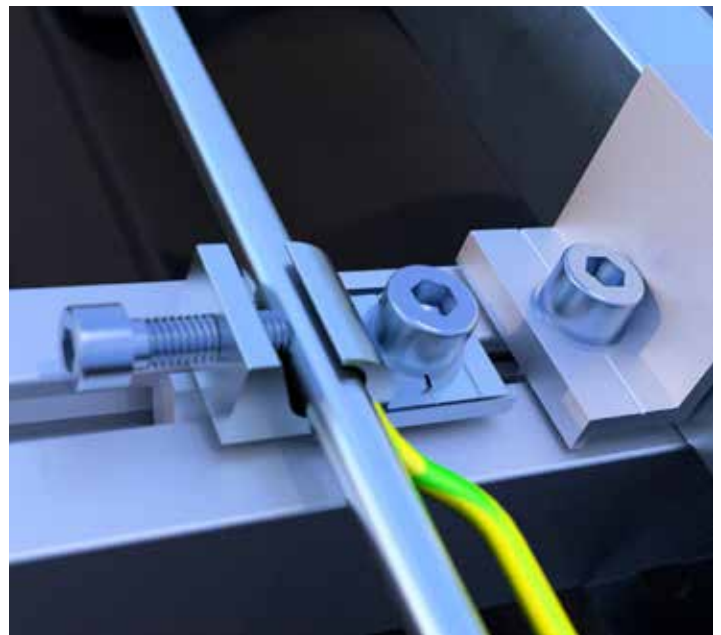
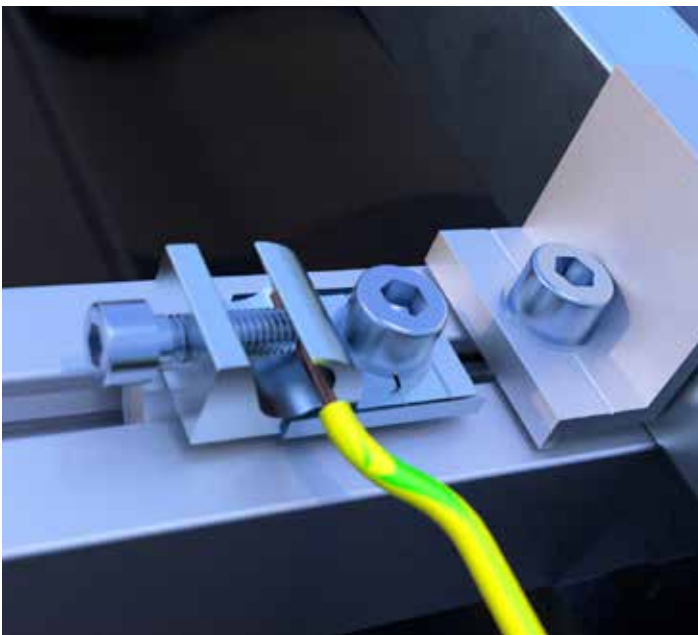
VORTEILE / EIGENSCHAFTEN

- Einfache und schnelle Montage
- Eignen sich für eine Vielzahl von Installationsumgebungen

MATERIAL

- Aluminium

ANWENDUNGSBILDER



Anwendungsbeispiele der Erdungsklemme

PRODUKTDATENBLATT

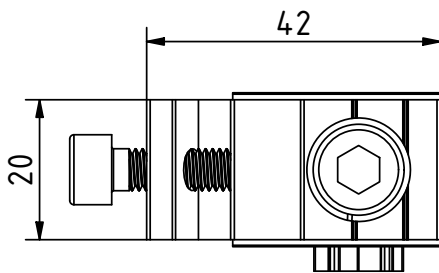
ERDUNGSKLEMME

ARTIKELTABELLE

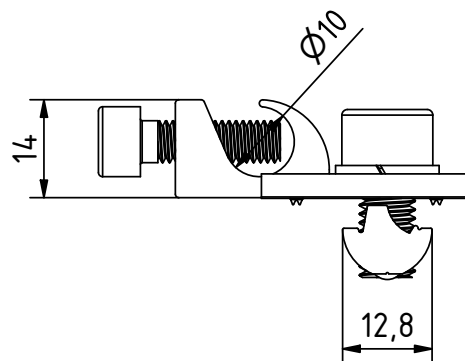
Erdungsklemmen

| Art.-Nr. | Abmessung [mm] | Material | VPE |
|-----------|----------------|-----------|-----|
| SOL100704 | 10 x 32 x 37 | Aluminium | 50 |

ZEICHNUNGEN



Draufsicht



Seitenansicht

Falls Sie mit der Anwendung des vorliegenden Produktes, insbesondere mit dessen bestimmungsgemäßen Gebrauch nicht vertraut sind, so setzen Sie sich unbedingt mit unserer Abteilung Anwendungstechnik in Verbindung (technik@eurotec.team).