

PRODUKTDATENBLATT

ERDANKER FLEXI

PRODUKTBESCHREIBUNG

Der Erdanker FLEXI von Eurotec **dient als Fundament bei niedrigen Terrassen**. Er ermöglicht eine Erweiterung des Terrassenaufbaus auch ohne ein stabiles Fundament (je nach Bodenbeschaffenheit) und kann ohne aufwendiges Ausheben und Einbetonieren verwendet werden. Dank seiner Form **lässt sich der Erdanker mittig mit einem Hammer in den lockeren Boden treiben** (z. B. Rasen). Hierbei ist zu beachten, dass es sich **nicht um eine Schlagfläche auf dem Erdanker handelt** und sich diese **bei festem Boden verformen kann!**

Anschließend wird ein Verstellfuß auf dem Erdanker FLEXI befestigt und die Unterkonstruktion sowie Deckstruktur aufgebaut. Auf diese Weise wird die **Gefahr des Einsackens** der Verstellfüße in den Untergrund **vermindert**.



i HINWEIS

Der Erdanker FLEXI ist nur mit den Verstellfüßen der Profi-Line zu verwenden.

VORTEILE

- Kein Ausheben oder Einbetonieren nötig
- Einfaches und schnelles Einschlagen
- Vermindert das Einsacken der Verstellfüße

MATERIAL

- Polypropylen

ANWENDUNGSBILDER



Erweiterung eines Terrassenfundaments mit dem Erdanker FLEXI.



Erdanker FLEXI als stabile Grundlage für die Terrassenunterkonstruktion.

PRODUKTDATENBLATT

ERDANKER FLEXI

VERARBEITUNGSHINWEISE

- Prüfen Sie, ob an der Stelle, an der der Erdanker verlegt wird, Leitungen im Boden verlaufen.
- Das Produkt eignet sich nicht für wassergesättigte, stark verdichtete oder felsige Böden – im Zweifelsfall testen Sie den Bereich zuerst oder fragen Sie einen qualifizierten Ingenieur.
- Vergewissern Sie sich, dass der Belag alle relevanten örtlichen oder behördlichen Bauvorschriften erfüllt.
- Montieren Sie den Erdanker vor der Verlegung vollständig.
- Befolgen Sie die Spezifikationen des Holzlieferanten für den Aufbau der Terrasse und die Platzierung der Terrassendielen.
- Je nach Bodenbeschaffenheit empfiehlt es sich nicht, den gesamten Aufbau der Terrasse auf den Erdanker FLEXI zu montieren.
- Wir empfehlen, den Gesamtaufbau auf tragfähige Untergründe und/oder auf aufgehenden Bauteilen zusätzlich zu befestigen. Die Unterkonstruktion sollte mit dem L-Adapter befestigt werden. Die Auflagerabstände entlang des Aluminiumprofils sind aus den jeweiligen Tabellen abzulesen und entsprechend zu reduzieren. Für eine optimale Lösung, beraten wir sie gerne. Keine Einzelauflagerung ohne Aluminiumprofile möglich.

NUR MIT DEN VERSTELLFÜSSEN PROFI-LINE ZU VERWENDEN!

ARTIKELTABELLE

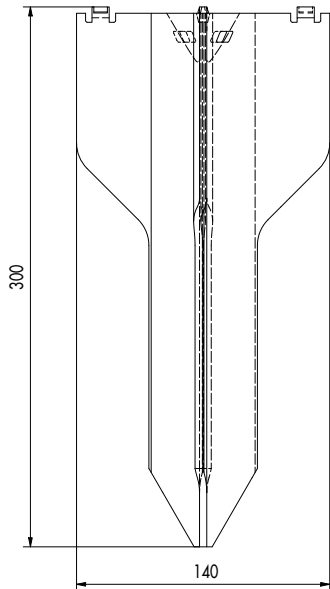
Art.-Nr.	Produktbezeichnung	Abmessung ^{*)} [mm]	Ø Grundplatte [mm]	VPE
975680	Erdanker FLEXI	300 x 140	200	1

^{*)}Höhe x Breite

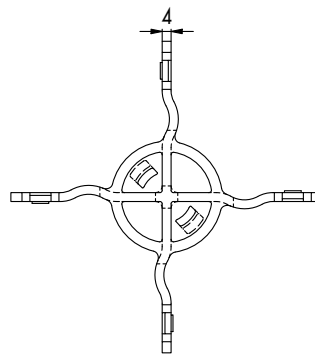
PRODUKTDATENBLATT

ERDANKER FLEXI

ZEICHNUNGEN ERDANKER FLEXI

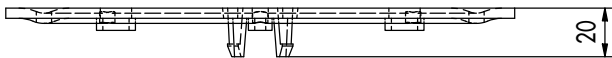


Vorderansicht

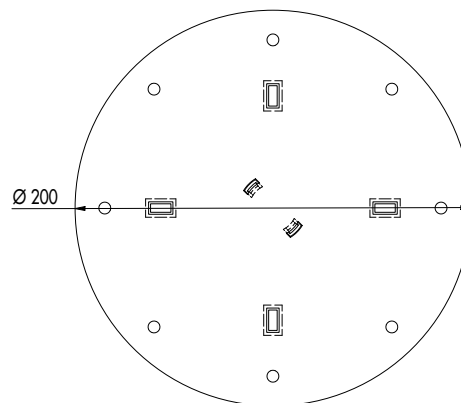


Draufsicht

ZEICHNUNGEN KOPFPLATTE



Vorderansicht



Draufsicht

Falls Sie mit der Anwendung des vorliegenden Produktes, insbesondere mit dessen bestimmungsgemäßen Gebrauch nicht vertraut sind, so setzen Sie sich unbedingt mit unserer Abteilung Anwendungstechnik in Verbindung (technik@eurotec.team).