

# PRODUKTDATENBLATT

## EPDM GLOCKENDICHTUNG UNIVERSELL

### PRODUKTBECHREIBUNG

Mithilfe der EPDM Glockendichtung und passender Schraube können sowohl Metallbleche, Sandwichpaneele, künstliche Dachziegel, Faserzementplatten und ähnliches an **Unterkonstruktionen** aus **Holz** und **Metall** befestigt werden.

Durch ihre **spezielle Geometrie** und das Material **EPDM** sorgt die Glockendichtung für einen **wasserdichten Verschluss** an der **Befestigungsstelle**. Das Material hat eine sehr gute UV-Beständigkeit und durch die Edelstahlscheibe ist diese Dichtung in allen drei Nutzungsklassen einsetzbar.

### VORTEILE / EIGENSCHAFTEN

- Wasserdichte Befestigung
- UV-Strahlenbeständig
- Vielseitig einsetzbar



### MATERIAL

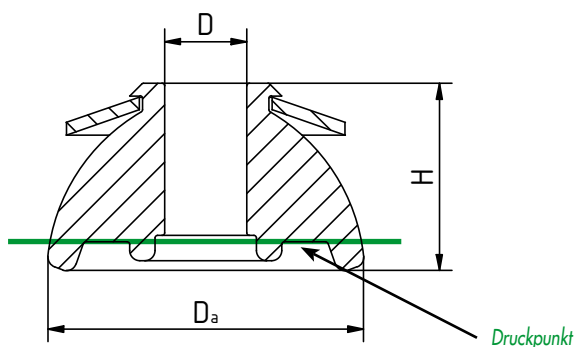
- Dichtung: EPDM
- Ring: Edelstahl A2



\* Auf Anfrage sowie ab einer Mindestbestellmenge können die Schraubenköpfe in allen RAL-Farben eingefärbt werden.



### TECHNISCHE INFORMATIONEN



EPDM Glockendichtung universell		
D [mm]	D <sub>a</sub> [mm]	H [mm]
6,5	25	15

# PRODUKTDATENBLATT

# EPDM GLOCKENDICHTUNG UNIVERSELL

## PASSENDE SCHRAUBEN

Holzverbindung:

EPDM Glockendichtung universell			
Art.-Nr.	Abmessung <sup>0)</sup> [mm]	Antrieb	VPE
975772	6,0 x 60	TX30 •	100
975773	6,0 x 80	TX30 •	100
975774	6,0 x 100	TX30 •	100
975775	6,0 x 120	TX30 •	100
975776	6,0 x 140	TX30 •	100
975777	6,0 x 160	TX30 •	100

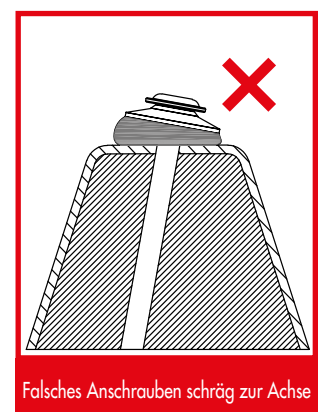
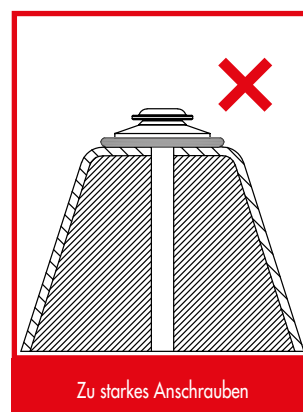
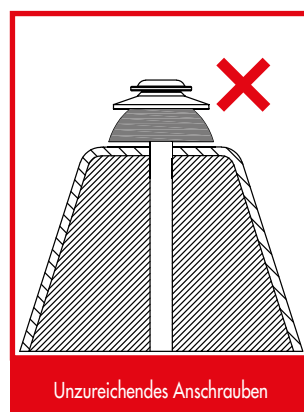
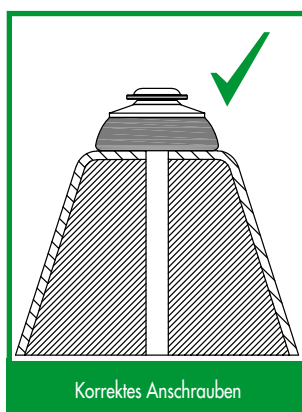


Stahlverbindung\*:

EPDM Glockendichtung universell						
Art.-Nr.	Abmessung <sup>0)</sup> [mm]	Ø-Dichtscheibe [mm]	Klemmstärke [mm]	Bohrleistung [mm]	Antriebsgröße	VPE
945839	6,5 x 120	16	62	5	SW 8	200
945915	6,5 x 140	16	–	5	SW 8	200
945916	6,5 x 160	16	–	5	SW 8	200
945917	6,5 x 180	16	–	5	SW 8	200
945918	6,5 x 200	16	–	5	SW 8	200
945919	6,5 x 220	16	–	5	SW 8	200



\* Um eine sichere Wasserdichtung zu garantieren, muss der EPDM-Ring, der mit der Schraube geliefert wird, entfernt werden.



# PRODUKTDATENBLATT

# EPDM GLOCKENDICHTUNG UNIVERSELL

## ARTIKELTABELLE

EPDM Glockendichtung universell			
Art.-Nr.	Farbe	Abmessung <sup>a)</sup> [mm]	VPE
945988	Schwarz	25 x 15	100
945988-RAL3009	Sienna-rot	25 x 15	100
945988-RAL9002	Grau-weiß	25 x 15	100
945988-RAL8017	Dunkelbraun	25 x 15	100

a) Durchmesser x Höhe

Falls Sie mit der Anwendung des vorliegenden Produktes, insbesondere mit dessen bestimmungsgemäßen Gebrauch nicht vertraut sind, so setzen Sie sich unbedingt mit unserer Abteilung Anwendungstechnik in Verbindung (technik@eurotec.team).