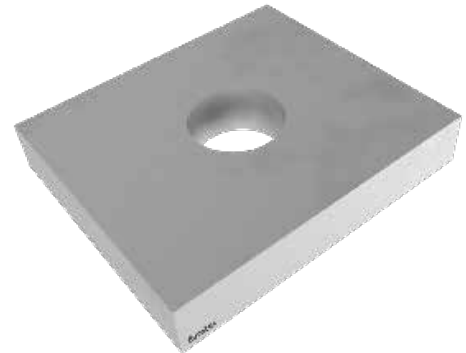


PRODUKTDATENBLATT

DRUCKPLATTE ZUGANKER 340/440

PRODUKTBESCHREIBUNG

Die Druckplatte Zuganker 340/440 von Eurotec lässt sich mit dem entsprechenden Zuganker 340/440 kombinieren. Diese ist notwendig, um eine **Verformung** des **Zugankers** zu **verhindern** sowie die **Zugkräfte** zu **erhöhen**.



VORTEILE

- Ideal zur Verankerung von Brettsperrholzelementen (CLT)
- Zur Montage in Beton, Holz und Stahl

MATERIAL

- Baustahl S355 Verzinkt



Hinweis

Die Druckplatte Zuganker 340/440 darf nur in Kombination mit dem Zuganker 340/440 (Art.-Nr.: 954099, 954100) verwendet werden.

ZULASSUNG

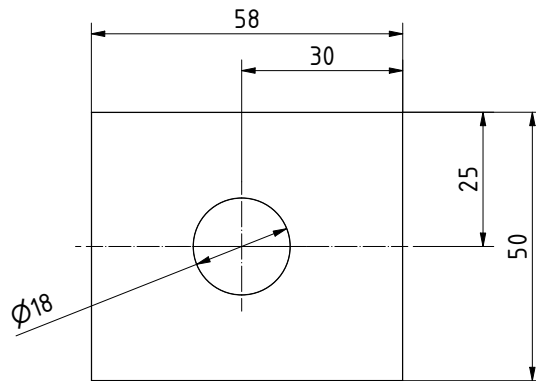
- Europäische Technische Bewertung ETA-19/0020



PRODUKTDATENBLATT

DRUCKPLATTE ZUGANKER 340/440

TECHNISCHE INFORMATIONEN



Draufsicht



Seitenansicht

ANWENDUNGSHINWEISE

Die Zuganker werden im Fußbodenbereich auf die Beplankung aufgelegt und mit Schrauben oder Ankernägeln am Stiel und ggf. an der Schwelle befestigt. Dabei ist die Verbindung in der Lage, Zug-, Sog- und Schubkräfte sicher über die Schrauben in den Zuganker und letztendlich über einen Dübel in die Bodenplatte zu leiten.

Maximale Schwellenhöhe: 150 mm unter Berücksichtigung der Abstände zum Stirnholzrand nach EC5.

ARTIKELTABELLE

Druckplatte Zuganker 340/440				
Art.-Nr.	Produktbezeichnung	Abmessung [mm]	Passender Zuganker	VPE
954110	Druckplatte Zuganker 340/440	50 x 58 x 10	Zuganker 340 (954099) Zuganker 440 (954100)	1

Falls Sie mit der Anwendung des vorliegenden Produktes, insbesondere mit dessen bestimmungsgemäßen Gebrauch nicht vertraut sind, so setzen Sie sich unbedingt mit unserer Abteilung Anwendungstechnik in Verbindung (technik@eurotec.team).