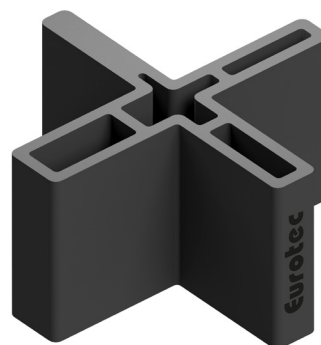


Produktdatenblatt – Distanzklötzchen

Produktbeschreibung

Bei dem Distanzklötzchen handelt es sich um eine Montagehilfe für Dielen, die es ermöglicht gleichmäßige Fugenbreiten zwischen Terrassendiele herstellen zu können. An dem Distanzklötzchen werden 4 verschiedene Fugenmaße für die Fugenbreiten von 4, 5, 6 und 8 mm bereitgestellt.



Material

- Kunststoff Polyoxymethylen (POM), schwarz
 - Hohe Dichte und Festigkeit
 - Gute Gleiteigenschaften
 - Hohe Verschleißfestigkeit
 - Dimensionsstabilität

Vorteile

- Distanzklötzchen mit 4, 5, 6 und 8 mm
- Wiederverwendbar
- Hohe Langlebigkeit

Artikeltabelle

Distanzklötzchen		
Art.-Nr.	Abmessung [mm] ^{a)}	VPE
945381	42 x 22	25

a) Breite x Höhe

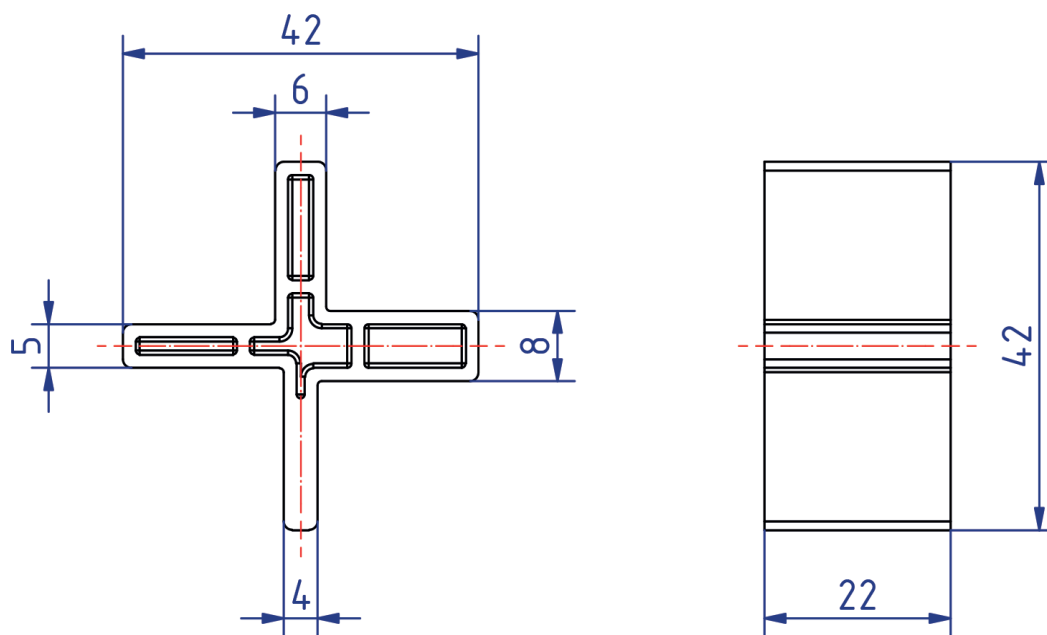
Anwendungshinweise

Die Distanzklötzchen sind nur zu Montagezwecken gedacht und müssen nach dem Fixieren der Dielen vollständig aus den Fugen entfernt werden. Das einzustellende Fugenmaß zwischen den Dielen, ist abhängig von der Holzart und dem damit verbundenem Quell- und Schwindverhalten sowie der einbaufeuchte des Holzes. Es wird dringend empfohlen die Holzfeuchte vor dem Einbau zu überprüfen!

Bei naturbelassenen Hölzern wird ein Fugenmaß von mind. 5 mm empfohlen. Fragen Sie ggf. Ihren Holzlieferanten.

Produktdatenblatt – Distanzklötzchen

Zeichnung



Anwendungsbild



Falls Sie mit der Anwendung des vorliegenden Produktes, insbesondere mit dessen bestimmungsgemäßen Gebrauch nicht vertraut sind, so setzen Sie sich unbedingt mit unserer Abteilung Anwendungstechnik in Verbindung (Technik@eurotec.team).