

PRODUKTDATENBLATT

DACHHAKEN SCHIEFER

PRODUKTBESCHREIBUNG

Der Dachhaken Schiefer wird eingesetzt, um das **Montageprofil Steildach** auf Dächern mit **Schiefer- oder Dachpappschindeln** zu befestigen. Dabei kann das Montageprofil mittels **Hammerkopfschrauben** und **Sperrzahnmuttern** von Eurotec auf den Dachhaken montiert werden. Eine Justierung ist bei Flachdächern nicht notwendig.

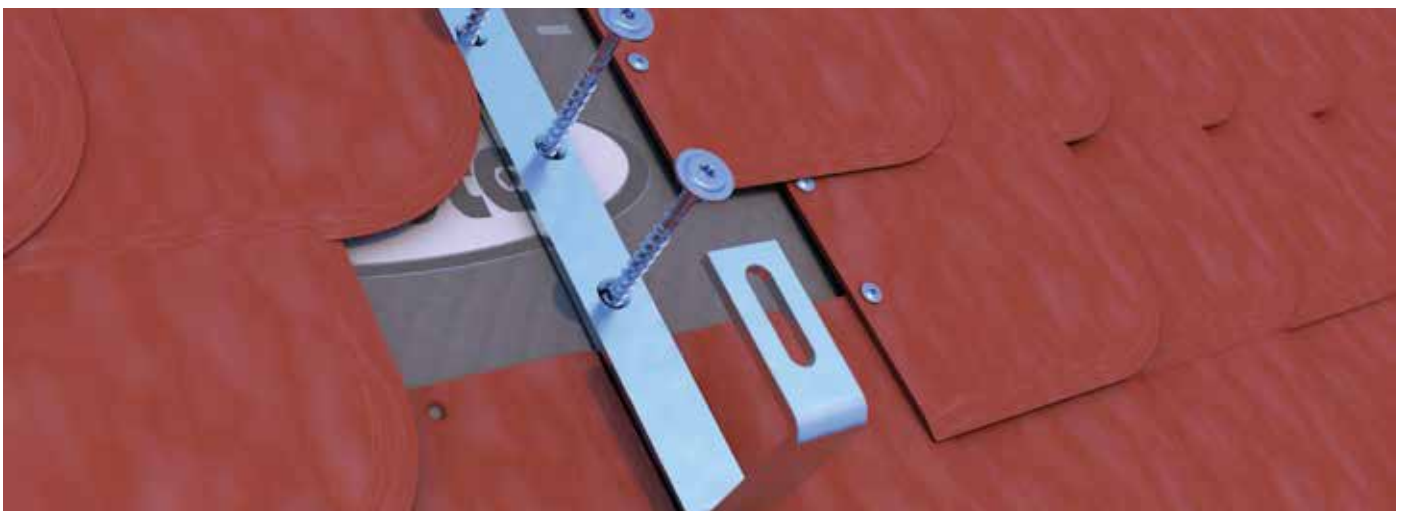
VORTEILE / EIGENSCHAFTEN

- Einfach in der Handhabung
- Korrosionsbeständiger Edelstahl
- Nichtrostender Stahl nach allgemeiner bauaufsichtlicher Zulassung Z-30.3-6

MATERIAL

- Edelstahl A2 (nichtrostender Stahl) nach allgemeiner bauaufsichtlicher Zulassung Z-30.3-6

ANWENDUNGSBILDER



Montage des Dachhakens unter Schieferplatten mithilfe der Paneltwistec AG Tellerkopf.

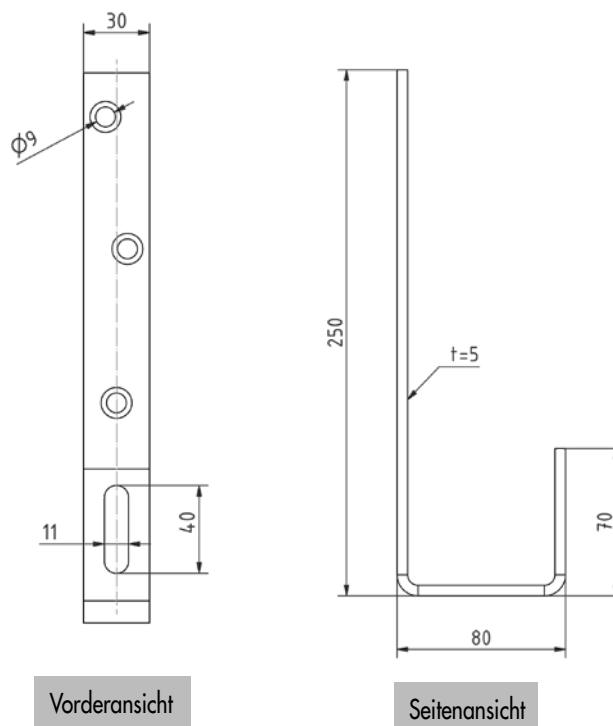
PRODUKTDATENBLATT

DACHHAKEN SCHIEFER

ARTIKELTABELLE

Dachhaken Schiefer		
Art.-Nr.	Material	VPE
SOL945631	1.4301	40

ZEICHNUNGEN



Falls Sie mit der Anwendung des vorliegenden Produktes, insbesondere mit dessen bestimmungsgemäßen Gebrauch nicht vertraut sind, so setzen Sie sich unbedingt mit unserer Abteilung Anwendungstechnik in Verbindung (technik@eurotec.team).