

PRODUKTDATENBLATT

DACHHAKEN LAYTEC

PRODUKTBE SCHREIBUNG

Der Dachhaken LayTec dient zur Montage von Solarpaneelen in Kombination mit dem Einlegesystem LayTec. Durch unser **T40 ONLY** System benötigen Sie zur Montage **nur noch ein TX 40 Werkzeug**. Das Einlegesystem LayTec muss nur einmal ausgerichtet werden und anschließend können alle Solarmodule **nacheinander eingelegt** werden. Dadurch wird **wertvolle Arbeitszeit** und Aufwand eingespart. Durch die **Geometrie** des Hakens lässt sich die Position des Bügels einfach **justieren und befestigen**. Durch den Bügel aus Edelstahl kann der Dachhaken besonders **hohe Kräfte** aufnehmen und ist damit auch für Gebiete mit **hohen Wind- und Schneelasten** geeignet.

VORTEILE / EIGENSCHAFTEN

- T40 ONLY → Ein Werkzeug für alles – TX 40
- Einlegesystem → Schnelles Einlegen der Solarmodule ohne zusätzliches Klemmen → Reduzierung von Arbeitszeit und Aufwand
- Kein Lösen der Schraube durch Vibration dank Sperrverzahnung und Mikroverkapselung
- Haken einfach zu justieren und zu befestigen
- Geeignet für das Einlegesystem LayTec
- Resistent gegen hohe Wind- und Schneelasten

MATERIAL

- Aluminium (EN AW-6063 T66)
- Edelstahl A2 (1.4301)



ARTIKELTABELLE

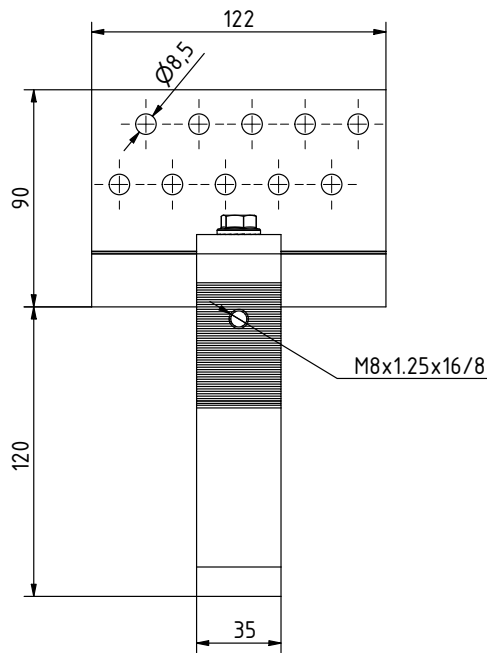
Art.-Nr.	Fußplatte		Haken		Aufbauhöhe [mm]	VPE
	Abmessung [mm] ^{a)}	Material	Abmessung [mm] ^{b)}	Material		
SOL100727	122 x 90 x 40	Aluminium	122 x 210 x 136	Edelstahl A2 (1.4301)	126,5–136	10

a) Länge x Breite x Tiefe; b) Höhe x Breite x Tiefe

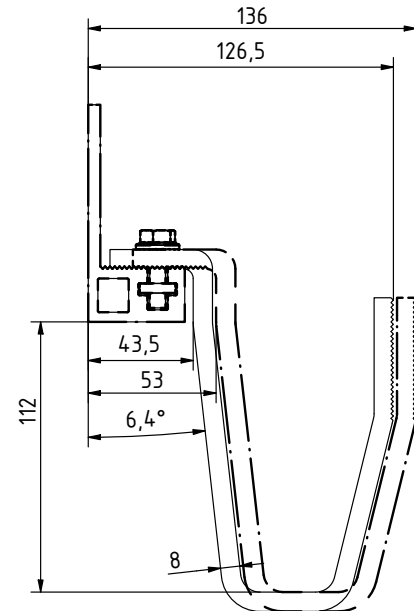
PRODUKTDATENBLATT

DACHHAKEN LAYTEC

TECHNISCHE INFORMATIONEN



Vorderansicht



Seitenansicht

KOMBINIERBARE PRODUKTE

Dachhaken LayTec			
Art.-Nr.	Bezeichnung	Material	VPE
SOL100761	Dachhaken LayTec MAX	Aluminium / Edelstahl A2	10
SOL100729	Basisprofil LayTec	Aluminium	1
SOL100765	Längsverbinder Basisprofil LayTec	Edelstahl A2	20
SOL100730	Profilverbinder LayTec	Aluminium	10
SOL100728	Einlegeprofil LayTec	Aluminium	1
SOL100764	Längsverbinder Einlegeprofil LayTec	Edelstahl A2	20
SOL100759	Fixierschraube	Edelstahl A2	50
SOL100732	Abstandshalter LayTec	PP-C	20
SOL100731	Endkappen LayTec	Aluminium	10

Falls Sie mit der Anwendung des vorliegenden Produktes, insbesondere mit dessen bestimmungsgemäßen Gebrauch nicht vertraut sind, so setzen Sie sich unbedingt mit unserer Abteilung Anwendungstechnik in Verbindung (technik@eurotec.team).