

# PRODUKTDATENBLATT

# DACHHAKEN FLEX

## PRODUKTBESCHREIBUNG

Der Dachhaken FLEX dient zur **Montage von Solarpaneelen** in Kombination mit den Montageprofilen Steildach. Das Produkt ist aufgrund der Langlochung **höhenverstellbar** und bietet seitlich **3 Verstellmöglichkeiten**, um unebene Dächer auszugleichen. Für die Befestigung des Montageprofils auf den Dachhaken eignen sich die Eurotec **Hammerkopfschrauben** in Verbindung mit den **Sperrzahnmuttern**.



## VORTEILE

- 2-fach höhenverstellbarer Dachhaken mit Verstellbereich von 110 bis 150 mm & 117,5 bis 174,5 mm
- Seitlich verstellbar mit 3 Verstellmöglichkeiten
- Sicherung der Höheneinstellung durch DIN 603 Schlossschraube
- M10 A2-70 und DIN 6923 Sperrzahnmutter M10 A2-70

## MATERIAL/EIGENSCHAFTEN



- 1.4301-Austenitischer Edelstahl A2
- Nichtrostender Stahl nach allgemeiner bauaufsichtlicher Zulassung Z-30.3-6
- Gewicht: 0,76 kg
- Mittlere Lastaufnahme: 550 N entspricht ca. 55 kg bei 5 mm Durchbiegung

## ZERTIFIZIERUNG

- Europäische Norm EN 1090-1



## ARTIKELTABELLE

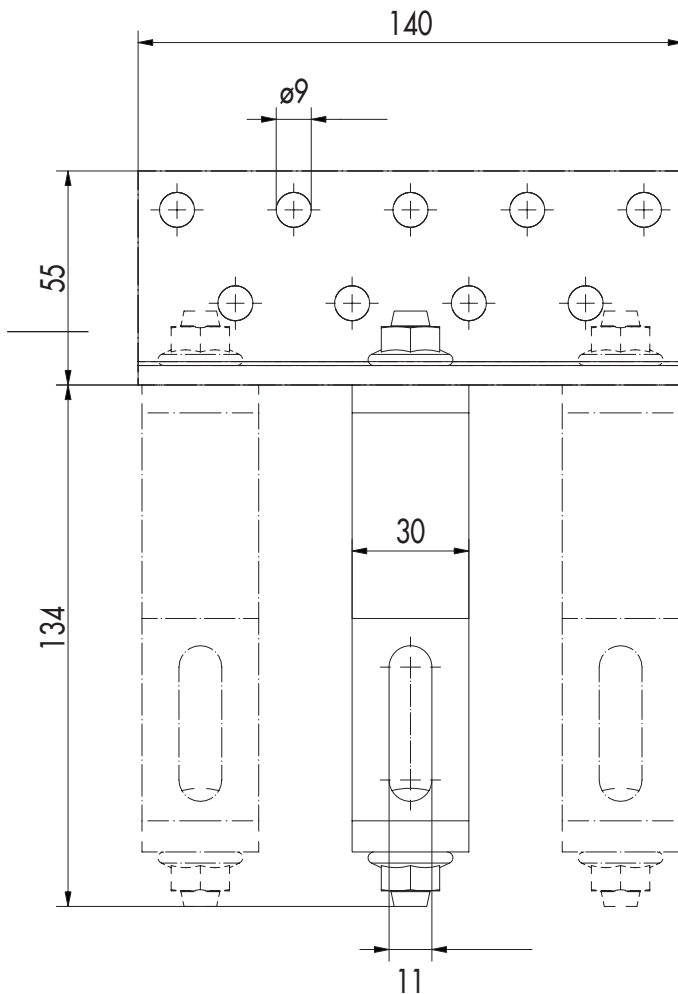
Dachhaken FLEX							
Art.-Nr.	Fußplatte		Haken		Aufbauhöhe [mm]	Langloch [mm] <sup>d</sup>	VPE
	Abmessung [mm] <sup>a)</sup>	Material	Abmessung [mm] <sup>b)</sup>	Material			
SOL945517	140 x 55 x 35	1.4301	115 x 102,6 x 30; t=6	60 x 70 x 30; t=5	110–150	Ø 11 x 40	30
SOL100712	140 x 55 x 35	1.4301	150 x 110 x 35; t=6	60 x 85 x 35; t=5	117,5–174,5	Ø 11 x 40	20

a) Länge x Breite x Blechdicke; b) Höhe x Breite x Tiefe; Materialdicke; c) Bohrweite x Lochlänge

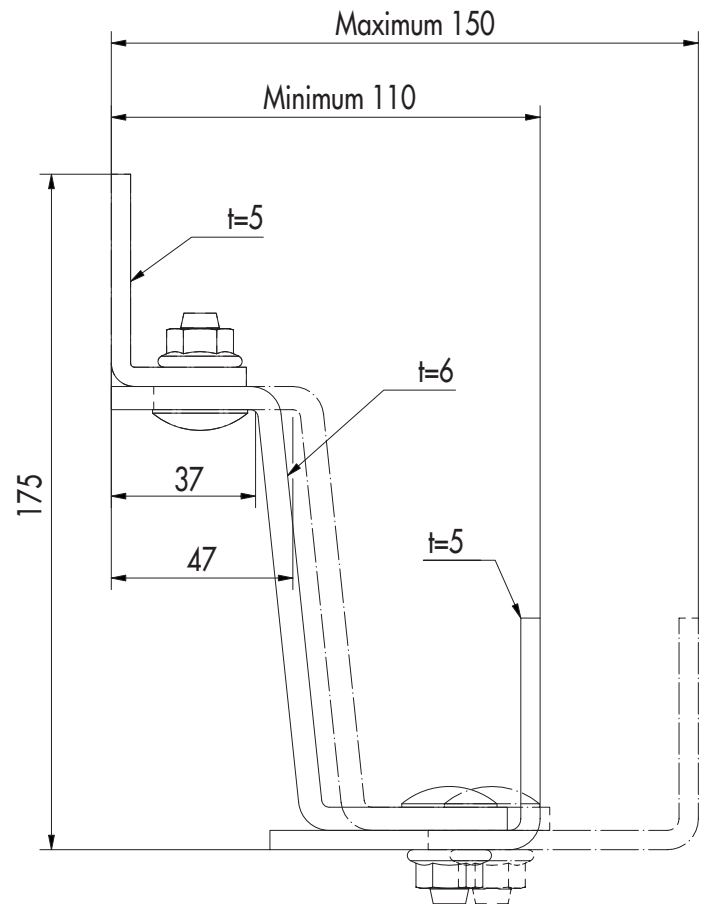
# PRODUKTDATENBLATT

# DACHHAKEN FLEX

## TECHNISCHE INFORMATIONEN



Vorderansicht



Seitenansicht

Falls Sie mit der Anwendung des vorliegenden Produktes, insbesondere mit dessen bestimmungsgemäßen Gebrauch nicht vertraut sind, so setzen Sie sich unbedingt mit unserer Abteilung Anwendungstechnik in Verbindung (technik@eurotec.team).