

PRODUKTDATENBLATT

DACHHAKEN FLEX

PRODUKTBE SCHREIBUNG

Der Dachhaken FLEX dient zur **Montage von Solarpaneelen** in Kombination mit den Montageprofilen Steildach. Das Produkt ist aufgrund der Langlochung **höhenverstellbar** und bietet seitlich **3 Verstellmöglichkeiten**, um unebene Dächer auszugleichen. Für die Befestigung des Montageprofils auf den Dachhaken eignen sich die Eurotec **Hammerkopfschrauben** in Verbindung mit den **Sperrzahnmuttern**.

VORTEILE

- 2-fach höhenverstellbarer Dachhaken mit Verstellbereich von 110 bis 150 mm
- Seitlich verstellbar mit 3 Verstellmöglichkeiten
- Sicherung der Höheneinstellung durch DIN 603 Schlossschraube
- M10 A2-70 und DIN 6923 Sperrzahnmutter M10 A2-70



MATERIAL/EIGENSCHAFTEN



- 1.4301-Austenitischer Edelstahl A2
- Nichtrostender Stahl nach allgemeiner bauaufsichtlicher Zulassung Z-30.3-6
- Gewicht: 0,76 kg
- Mittlere Lastaufnahme: 550 N entspricht ca. 55 kg bei 5 mm Durchbiegung

ANWENDUNGSBILD



Dachhaken FLEX an der Konterlatte montiert, durch die ausgeklinkte Dachpfanne geführt und am Montageprofil Steildach befestigt.

PRODUKTDATENBLATT

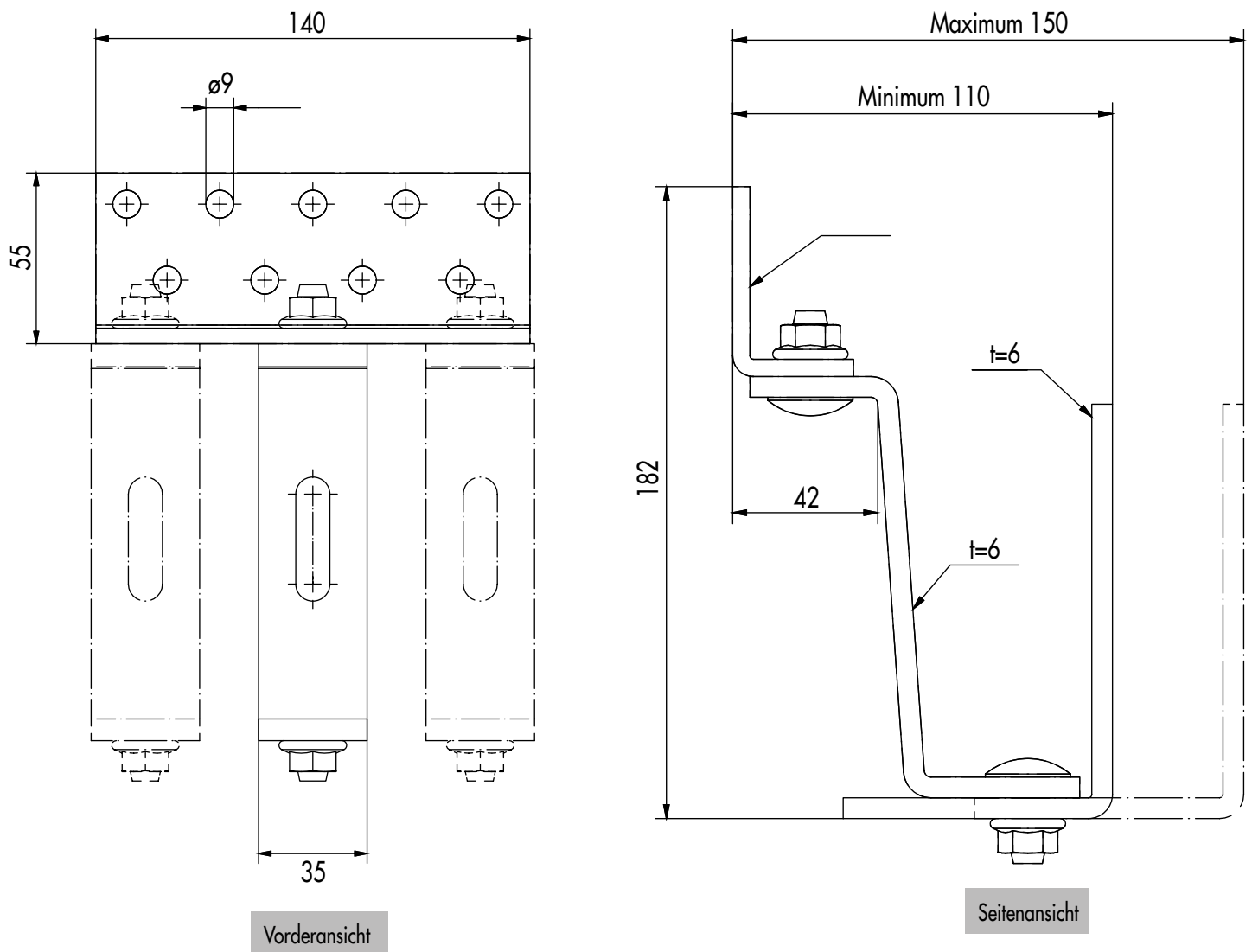
DACHHAKEN FLEX

ARTIKELTABELLE

Art.-Nr.	Fußplatte		Haken		Aufbauhöhe [mm]	Langloch [mm] ^{c)}	VPE
	Abmessung [mm] ^{a)}	Material	Abmessung [mm] ^{b)}	Material			
945517	140 x 55 x 5	1.4301	35 x 6; 35 x 6	1.4301	110 - 150	Ø 11 x 40	30

a) Länge x Breite x Blechdicke; b) Breite x Blechdicke (Blechdicke oberer Haken= 5 mm; unterer Haken= 6 mm); c) Bohrweite x Lochlänge

ZEICHNUNGEN



PRODUKTDATENBLATT

DACHHAKEN FLEX

MENGENERMITTLUNG – DACHHAKEN FLEX

BEMESSUNGSBEISPIEL: OHNE SCHNEEFANGVORRICHTUNG

Anzahl Dachhaken FLEX/m ²															
Höhe ü NN [m] für Schneelastzone:					Schneelast s _k * kN/m ²	Dach- / Modulneigung									
1	1a	2	2a	3		20°	25°	30°	35°	40°	45°	50°	55°	60°	
≤ 444	–	–	–	–	0,65	2,93	3,07	3,18	2,79	2,40	2,03	1,70	1,41	1,18	
488	–	–	–	–	0,75	3,24	3,38	3,49	3,03	2,58	2,16	1,78	1,45	1,18	
528	≤ 458	≤ 337	–	–	0,85	3,55	3,70	3,79	3,28	2,77	2,29	1,85	1,48	1,18	
566	492	364	–	–	0,95	3,87	4,01	4,09	3,52	2,95	2,41	1,93	1,51	1,18	
603	524	390	–	–	1,05	4,18	4,32	4,40	3,76	3,13	2,54	2,00	1,55	1,18	
637	555	415	≤ 356	≤ 314	1,15	4,49	4,63	4,70	4,00	3,31	2,66	2,08	1,58	1,18	
670	585	438	377	334	1,25	4,81	4,94	5,00	4,24	3,50	2,79	2,15	1,61	1,18	
702	613	461	397	352	1,35	5,12	5,25	5,31	4,49	3,68	2,91	2,23	1,65	1,18	
733	640	483	417	370	1,45	5,44	5,56	5,61	4,73	3,86	3,04	2,30	1,68	1,18	

*s_k = charakteristischer Wert der Schneelast auf dem Boden nach DIN 1055-5:2005

BEMESSUNGSBEISPIEL: MIT SCHNEEFANGVORRICHTUNG

Anzahl Dachhaken FLEX/m ²															
Höhe ü NN [m] für Schneelastzone:					Schneelast s _k * kN/m ²	Dach- / Modulneigung									
1	1a	2	2a	3		20°	25°	30°	35°	40°	45°	50°	55°	60°	
≤ 444	–	–	–	–	0,65	2,93	3,07	3,18	3,11	2,99	2,85	2,68	2,49	2,28	
488	–	–	–	–	0,75	3,24	3,38	3,49	3,40	3,27	3,10	2,91	2,69	2,45	
528	≤ 458	≤ 337	–	–	0,85	3,55	3,70	3,79	3,69	3,54	3,35	3,13	2,88	2,61	
566	492	364	–	–	0,95	3,87	4,01	4,09	3,98	3,81	3,61	3,36	3,08	2,78	
603	524	390	–	–	1,05	4,18	4,32	4,40	4,27	4,09	3,86	3,59	3,28	2,95	
637	555	415	≤ 356	≤ 314	1,15	4,49	4,63	4,70	4,56	4,36	4,11	3,81	3,48	3,12	
670	585	438	377	334	1,25	4,81	4,94	5,00	4,85	4,63	4,36	4,04	3,68	3,29	
702	613	461	397	352	1,35	5,12	5,25	5,31	5,14	4,91	4,61	4,26	3,88	3,46	
733	640	483	417	370	1,45	5,44	5,56	5,61	5,43	5,18	4,86	4,49	4,07	3,62	

*s_k = charakteristischer Wert der Schneelast auf dem Boden nach DIN 1055-5:2005

Umrechnungsbeispiel Dachhaken/m² → max. Dachhakenabstand entlang Sparrenachse = 1 : (2,03 x 0,7) = 0,70 m

Mit 2,03 = Anzahl Dachhaken/m²; 0,7 = Sparrenabstand in m. Umrechnungsbeispiel gilt unter Einbeziehung jedes Sparrens als Befestigungspunkt für die Dachhaken. Bemessung nach DIN 1055-4:2005, EC 1-4 und DIN 1055-5:2005. Alle aufgeführten Werte sind in Abhängigkeit von den gemachten Annahmen zu betrachten. Sie stellen somit Bemessungsbeispiele dar und gelten vorbehaltlich Satz- bzw. Druckfehlern.

WEITERE ANNAHMEN:

Satteldach; Firsthöhe max. 18 m; Windlastzone 1; Sogbeiwert unabhängig von Dachneigung c_{pe,H,1} = -1,3; Druckbeiwert in Abhängigkeit von der Dachneigung unter Berücksichtigung des ungünstigsten Wertes (F, G, H); Eigenlast PV-Modul 0,15 kN/m². Dachhaken nicht auf Dacheindeckung abgestützt. Montageprofil Steildach 40/40. Lasteinleitung durch das Montageprofil mittig im oberen Anschlussbereich des Dachhakens. Max. Spannweite des Montageprofils 1,40 m.

Falls Sie mit der Anwendung des vorliegenden Produktes, insbesondere mit dessen bestimmungsgemäßen Gebrauch nicht vertraut sind, so setzen Sie sich unbedingt mit unserer Abteilung Anwendungstechnik in Verbindung (technik@eurotec.team).