

# PRODUKTDATENBLATT

## DACHHAKEN FIX-FIT VARIO

### PRODUKTBE SCHREIBUNG

Der Dachhaken FIX-FIT Vario dient **zur Montage von Solarpaneelen** in Kombination mit dem Montageprofil FIX-FIT auf Steildächern. Durch das Langloch lässt sich die **Aufbauhöhe variieren**, um sich so den Dachpfannen und der Traglattung anpassen zu können. Die **stufenlose, seitliche Verstellmöglichkeit** bietet die Flexibilität, den Haken bequem an der Konterlattung auszurichten und zu verschrauben. **Durch das Langloch** an der Fußplatte lässt sich die Aufbauhöhe noch zusätzlich vergrößern. Weiterhin kann der Dachhaken mit dem **Montageprofil Steildach SLIM** kombiniert werden. Für die Befestigung benötigen Sie dann die **M8 Hammerkopfschraube** und **Sperrzahnmutter**.



### VORTEILE

- 2-fach höhenverstellbarer Dachhaken mit Aufbauhöhe von 168 bis 194 mm
- Seitlich stufenlos verstellbar
- Sicherung der Höheneinstellung durch DIN 603 Schlossschraube M8x20 A2 und DIN 6923 Sperrzahnmutter M8 A2-70

### MATERIAL

- Aluminium (EN AW-6063 T66)

AL

### ZERTIFIZIERUNG

- Europäische Norm EN 1090-1



### ARTIKELTABELLE

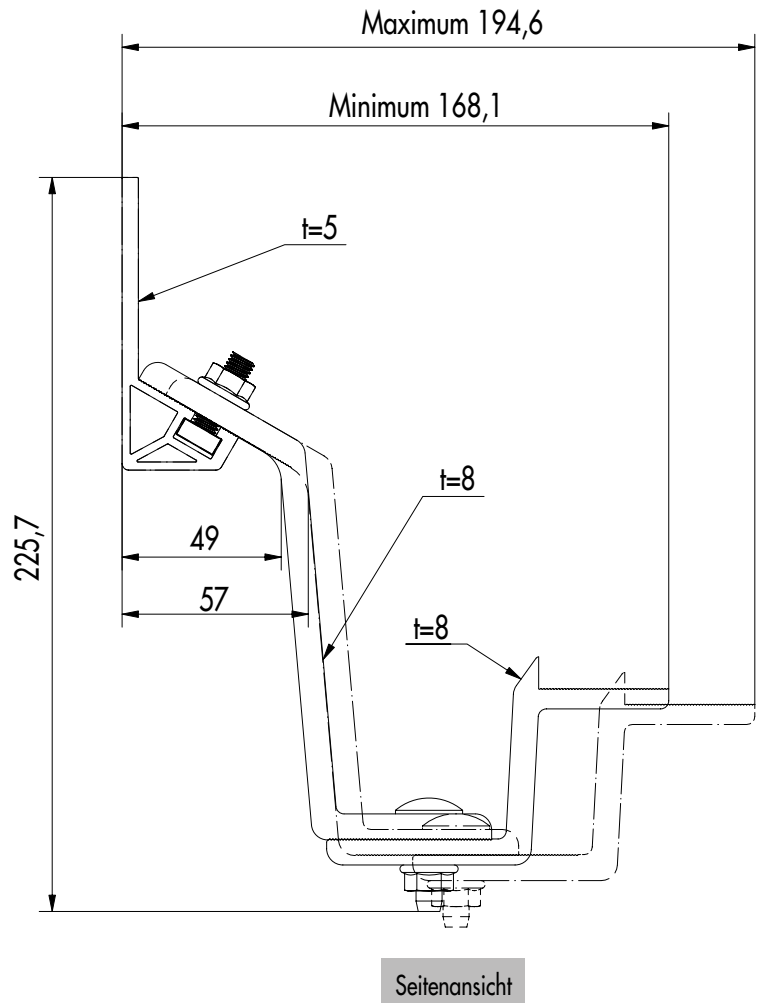
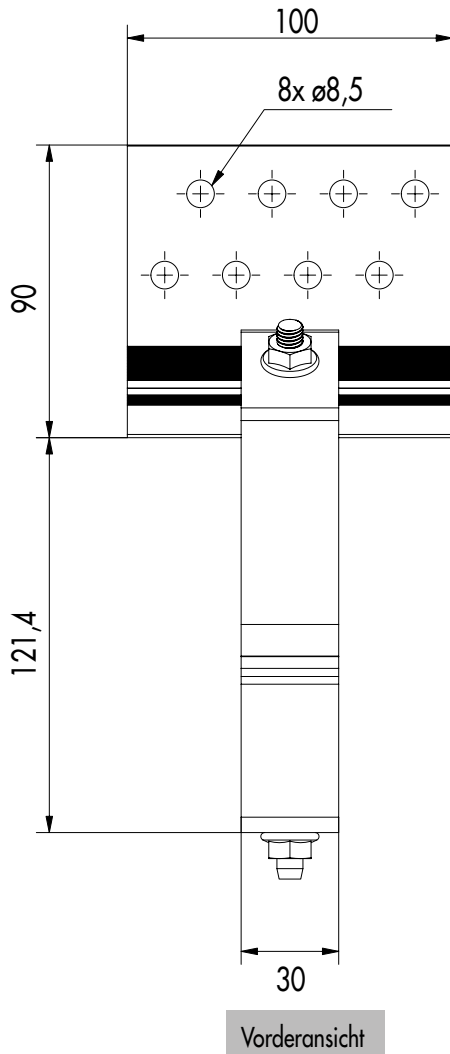
Dachhaken FIX-FIT VARIO						
Art.-Nr.	Fußplatte		Haken		Aufbauhöhe [mm]	VPE
	Abmessung [mm] <sup>a)</sup>	Material	Abmessung [mm] <sup>b)</sup>	Material		
SOL100671	100 x 90 x 8	Aluminium	147 x 108, 6 x 30; t=8	Aluminium	168–194	16

a) Länge x Breite x Blechdicke; b) Höhe x Breite x Tiefe; Materialdicke; c) Bohrweite x Lochlänge

# PRODUKTDATENBLATT

# DACHHAKEN FIX-FIT VARIO

## TECHNISCHE INFORMATIONEN



## KOMBINIERBARE PRODUKTE

Dachhaken FIX-FIT VARIO			
Art.-Nr.	Bezeichnung	Material	VPE
SOL975748	Montageprofil FIX-FIT	Aluminium	1
SOL100709	Fixierschraube FIX-FIT	Edelstahl A2	200
SOL100645	Längsverbinder FIX-FIT	Aluminium	10
SOL100666	Modulklemme FASTFIX	Aluminium	40
SOL100667	Modulklemme FASTFIX	Aluminium	40
SOL100668	Modulklemme FASTFIX	Aluminium	40
SOL100669	Modulklemme FASTFIX	Aluminium	40

Falls Sie mit der Anwendung des vorliegenden Produktes, insbesondere mit dessen bestimmungsgemäßen Gebrauch nicht vertraut sind, so setzen Sie sich unbedingt mit unserer Abteilung Anwendungstechnik in Verbindung (technik@eurotec.team).

© by E.u.r.o.Tec GmbH · Stand 03/2024 · Änderungen, Ergänzungen, Satz- und Druckfehler vorbehalten.

Seite 2 von 2