

Produktdatenblatt – Alu-Systemprofil EVO Light & Zubehör

Produktbeschreibung

Bei dem Alu-Systemprofil EVO Light handelt es sich um ein Aluminium-Unterkonstruktionsprofil für WPC- und Holzterrassen. Mithilfe des Systemverbinders EVO Light lassen sich die Alu-Systemprofile EVO Light schraubenlos sowie endlos miteinander verbinden.

Zur nicht sichtbaren Befestigung von Terrassendielen werden die Systemhalter EVO Light verwendet. Diese werden zwischen zwei Holz-/WPC-Dielen eingesetzt und erzielen in der Nut die gewünschte Klemmwirkung. Verfügbar sind sie mit zwei unterschiedlichen Edelstahl Klemmplatten für diverse Nutgeometrien.

Die Klemmplatte wird mit einer Bohrschraube zwischen den Fugen mit der Aluminium-Unterkonstruktion verschraubt. Die Distanz Dome gewährleisten einen gleichmäßigen Fugenabstand von 6 mm.

Material

Alu-Systemprofil EVO Light

- EN-AW 6063-T66

Systemverbinder EVO Light

- Kunststoff (PEHD)

Systemhalter EVO Light

- Kunststoff schwarz (PPC)

Gerade Edelstahl-Klemmplatte

- A2 schwarz

Gebogene Edelstahl-Klemmplatte

- A2 schwarz

Gebogene Edelstahl-Klemmplatte

- A2 schwarz

Eckverbinder

- EN-AW 6063-T66

Alu-Systemprofil EVO Light



Systemverbinder EVO Light



Systemhalter EVO Light - Gerade



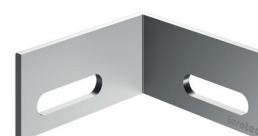
Bohrschraube



Systemhalter EVO Light - Gebogen



Eckverbinder



Produktdatenblatt – Alu-Systemprofil EVO Light & Zubehör

Vorteile

Alu-Systemprofil EVO Light

- Nicht sichtbare Befestigung mit dem Systemhaltern EVO Light
- Sichtbare Befestigung mit Eurotec Profil- und Profillügelbohrschrauben möglich
- Speziell für die Verstellfüße BASE entwickelt
- Ebenfalls verwendbar mit den Verstellfüßen PRO und L-Adapter
- Verlängerbar durch Systemverbinder EVO Light
- Lagesicherung durch Schraube des L-Adapters
- Tragfähig, verwindungsfrei, formstabil und gerade
- Durch die spezielle Form wird ein Abscheren der Schrauben verhindert

Systemverbinder EVO Light

- Durch die formschlüssige Verbindung ist keine Verschraubung notwendig
- Witterungsbeständig

Systemhalter EVO Light

- Zur nicht sichtbaren Befestigung von genuteten Dielen auf Alu-Systemprofil EVO Light
- Für ausgewählte Nutgeometrie geeignet, s.u.
- Bei Fragen zu Nutgeometrie wenden Sie sich unbedingt an Ihren Holzfachhändler vor Ort
- Einfache und zeitsparende Montage
- Automatisch vorgegebener Fugenabstand von 6 mm
- Ein Nachjustieren und der Austausch einzelner Dielen ist jederzeit möglich
- Unterstützt den konstruktiven Holzschutz
- Witterungsbeständig

Eckverbinder

- Nicht sichtbare Befestigung mit dem Systemhaltern EVO Light
- Tragfähig und formstabil
- Einfache und zeitsparende Montage
- Witterungsbeständig

Produktdatenblatt – Alu-Systemprofil EVO Light & Zubehör

Artikeltabellen

Alu-Systemprofil EVO Light			
Art.-Nr.	Abmessung [mm] ^{a)}	Material	VPE
975643	34 x 4000 x 32	EN-AW 6063-T66	1

a) Höhe x Länge x Breite

Alu-Systemverbinder EVO Light			
Art.-Nr.	Abmessung [mm] ^{a)}	Material	VPE
975618	27,7 x 62,5 x 27,4	Kunststoff (PEHD)	10

a) Höhe x Länge x Breite

Alu-Systemhalter EVO Light - Gerade					
Art.-Nr.	Abmessung [mm] ^{a)}	Material	Bohrschraube Ø x L [mm]	Fugenabstand [mm]	VPE*
946029	21 x 24 x 15	Kunststoff schwarz (PPC)	5 x 35	6	200
Klemmplatte	1,5 x 30 x 22	Edelstahl A2			

a) Höhe x Länge x Breite

* Lieferung erfolgt inkl. einer Schraube/Systemhalter

Alu-Systemhalter EVO Light - Gebogen					
Art.-Nr.	Abmessung [mm] ^{a)}	Material	Bohrschraube Ø x L [mm]	Fugenabstand [mm]	VPE*
946034	21 x 24 x 15	Kunststoff schwarz (PPC)	5 x 35	6	200
Klemmplatte	1,5 x 30 x 21,1	Edelstahl A2			

a) Höhe x Länge x Breite

* Lieferung erfolgt inkl. einer Schraube/Systemhalter

Eckverbinder			
Art.-Nr.	Abmessung H x L x B [mm] ^{a)}	Material	VPE*
975631	19 x 40 x 40	EN-AW 6063-T66	10

a) Höhe x Länge x Breite

* Lieferung erfolgt inkl. 20 Schrauben/VPE

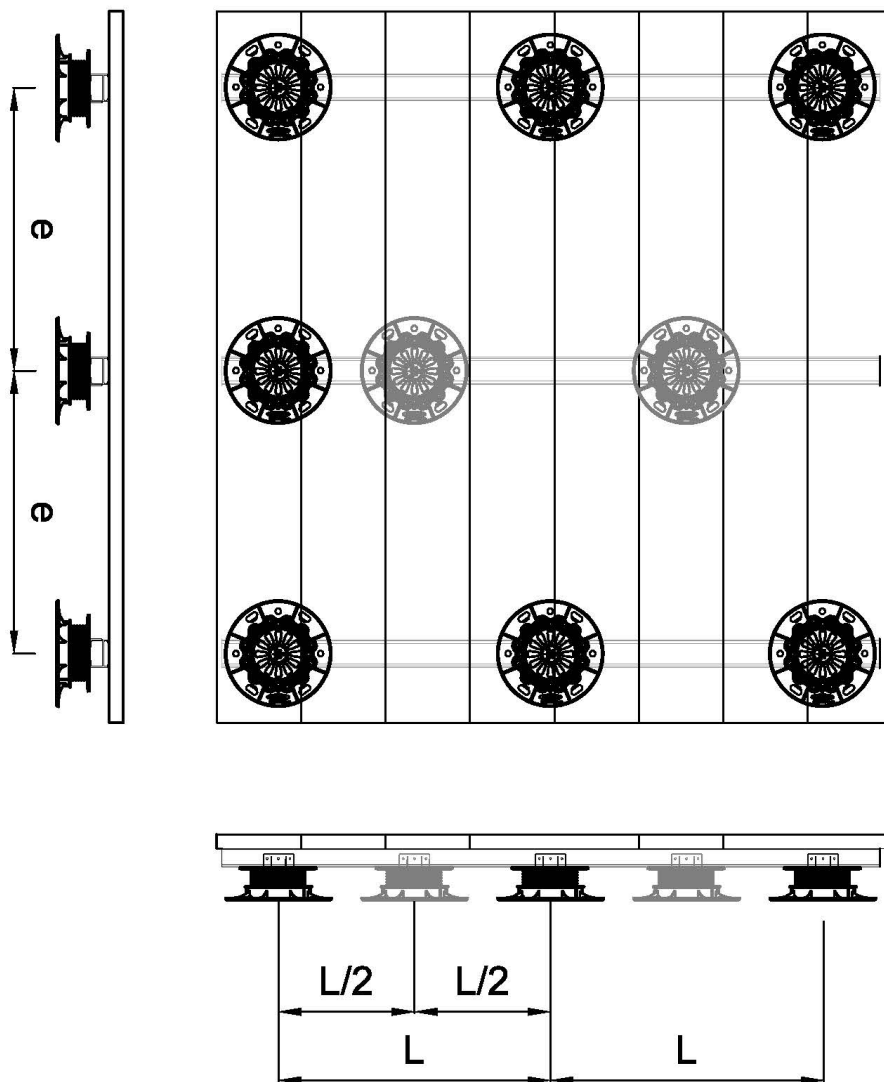
Produktdatenblatt – Alu-Systemprofil EVO Light & Zubehör

Anwendungshinweise

Alu-Systemprofil EVO Light

Terrassenkonstruktionen können durch Queraussteifungen ertüchtigt werden. Die Aussteifungen erfolgen durch Teilstücke des Alu-Systemprofils EVO Light und sind mithilfe der Eckverbinder an den Hauptträgern zu befestigen. Wir empfehlen alle 150 cm eine Queraussteifung anzuordnen.

Um Schwingungen zu reduzieren, empfehlen wir die Verstellfüße jedes 2. Unterkonstruktionsprofils um $L/2$ versetzt anzuordnen.



Produktdatenblatt – Alu-Systemprofil EVO Light & Zubehör

Max. Auflagerabstände (L) Alu-Systemprofil EVO Light ohne Verstellfüße, z. B. auf Betonfundamenten^{a)}

Nutzlast [kN/m ²]	Achsabstand e [mm] der Profile untereinander ^{b)}							
	250	300	350	400	450	500	550	600
2,0	950	900	850	850	800	750	750	700
4,0 ^{c)}	800	750	700	650	600	600	600	550
5,0 ^{d)}	700	700	650	600	550	550	550	500

^{a)} Max. Auflagerabstände (L) für Verstellfüße bei Nutzlasten von 2, 4 und 5 kN/m², bei einer mittleren Dielenstärke von 25 mm und einer Dielenwichte von 7 kN/m³ (Lärche, Kiefer, Douglasie).

^{b)} Bei der Verwendung von WPC-Dielen darf der Achsabstand e der Profile untereinander 400 mm nicht überschreiten!

^{c)} Nutzlasten nach DIN EN 1991-1; Dachterrassen= 4 kN/m², Terrassen im öffentlichen Raum= 5 kN/m².

Max. Auflagerabstände (L) Alu-Systemprofil EVO Light mit Verstellfüßen^{a)}

Nutzlast [kN/m ²]	Verstellfüße BASE, zul. F = 2,2 kN							
	Achsabstand e [mm] der Profile untereinander ^{b)}							
	250	300	350	400	450	500	550	600
2,0	950	900	850	850	800	750	750	700
3,0 ^{d)}	850	800	750	750	700	650	650	600
4,0 ^{d)}	800	750	700	650	600	550	500	450
5,0 ^{d)}	700	700	650	550	500	450	400	350

Nutzlast [kN/m ²]	Verstellfüße PRO, zul. F = 8,0 kN							
	Achsabstand e [mm] der Profile untereinander ^{b)}							
	250	300	350	400	450	500	550	600
2,0	950	900	850	850	800	750	750	700
3,0 ^{d)}	850	800	750	750	700	650	650	600
4,0 ^{d)}	800	750	700	650	600	600	600	550
5,0 ^{d)}	700	700	650	600	550	550	550	500

^{a)} Max. Auflagerabstände (L) für Verstellfüße der BASE- und PRO-Line bei Nutzlasten von 2, 4 und 5 kN/m², bei einer mittleren Dielenstärke von 25 mm und einer Dielenwichte von 7 kN/m³ (Lärche, Kiefer, Douglasie).

^{b)} Bei der Verwendung von WPC-Dielen darf der Achsabstand e der Profile untereinander 400 mm nicht überschreiten!

^{c)} Nutzlasten nach DIN EN 1991-1; Dachterrassen= 4 kN/m², Terrassen im öffentlichen Raum= 5 kN/m².

^{d)} Nutzlast nach SIA 261 für Balkone und Dachterrassen private Nutzung = 3 kN/m².

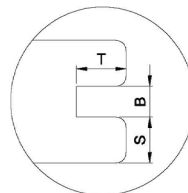
Produktdatenblatt – Alu-Systemprofil EVO Light & Zubehör

Systemhalter EVO Light

Der Systemhalter EVO Light eignet sich bei Dielen mit folgender Nutgeometrie:

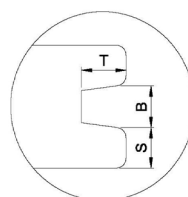
- Gerade Edelstahl-Platte für gerade Nutgeometrie:

Nuttiefe T: $\geq 7,5$ mm
 Nutbreite B: $\geq 2,0$ mm
 Nutwangenstärke S: $\geq 2,0 - 9,0$ mm



- Gebogene Edelstahl-Platte für gebogenen Nutgeometrie:

Nuttiefe T: $\geq 7,5$ mm
 Nutbreite B: $\geq 4,0$ mm
 Nutwangenstärke S: $\geq 2,0 - 9,0$ mm



Profilstöße der Unterkonstruktion sollten immer unmittelbar über einem Auflagerungspunkt erfolgen.



Hinweis zum Schraubenverhalten

Anhand der unten aufgeführten Beschreibung soll die einzusetzende Leistung einer Akkuschaubmaschine beschrieben werden.

In der Annahme, dass ein Akkuschauber eine Voltleistung von 18 V und eine Akkukapazität von 4 Ah aufweist.

In Bezug auf den Akkuschauber und seiner Antriebswelle für den Bohrkopf bestimmt es zusammen mit der Drehzahl die Leistung der Maschine. Gemessen wird das Drehmoment in Newtonmeter, kurz Nm.

Die Bohrschrauben sollten nicht überdreht werden. Direkt hinter dem Bohrkopf für die Aufnahme von Schraubbits und Bohrer befindet sich in aller Regel die eigentliche Drehmomenteinstellung.

Äußerlich sind an diesem Kunststoffring aufsteigende Zahlen aufgedruckt.

Es gelten folgende Richtwerte:

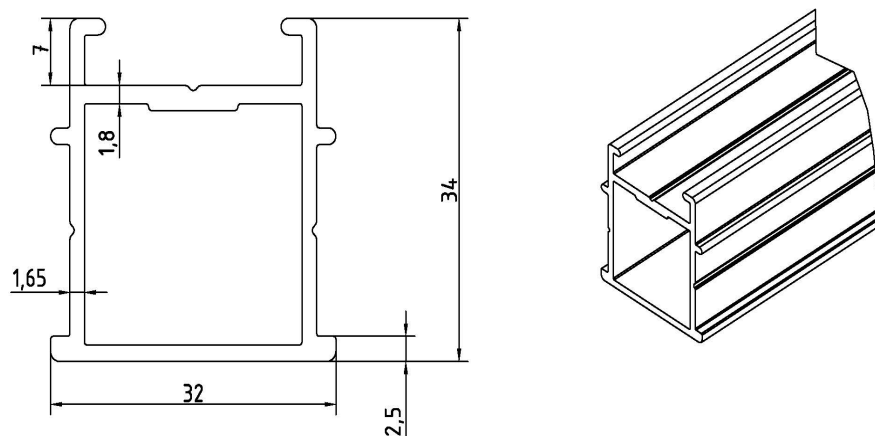
WPC oder Holz/Alu Unterkonstruktion → 3,5 - 4,5 Nm → Bohrschraube 5,0 x 35 mm

Die vorgenannten Stufen stellen nur ein grobes Beispiel dar. Es gibt Akkuschauber, die über wesentlich mehr Drehmomentstufen verfügen. Sind keine Angaben zu den Drehmoment-Einstellungen an Ihrer Maschine, machen Sie eigene Versuche mit der Schraube auf Ihrer Unterkonstruktion. Sollte die Schraube zu weit eintauchen, abscheren oder die Klemmplatte verbiegen, mindern Sie die Einstellung entsprechend ab.

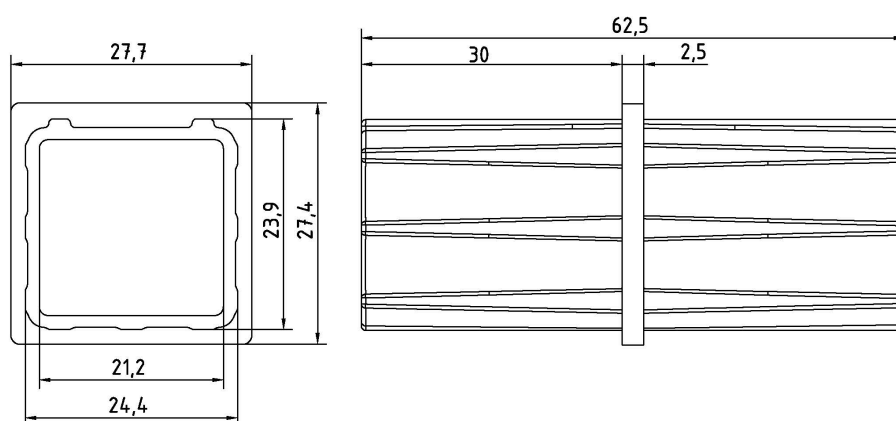
Produktdatenblatt – Alu-Systemprofil EVO Light & Zubehör

Zeichnungen

Alu-Systemprofil EVO Light

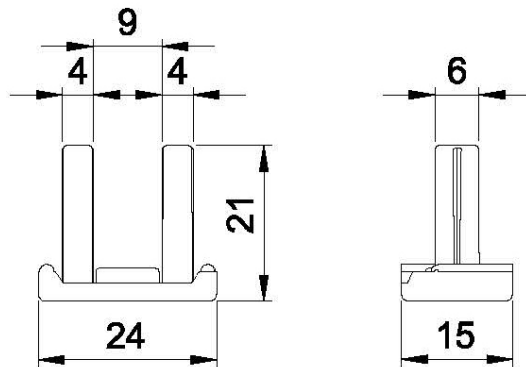


Systemverbinder EVO Light

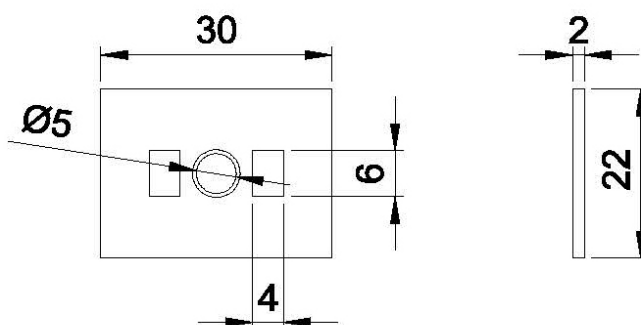


Produktdatenblatt – Alu-Systemprofil EVO Light & Zubehör

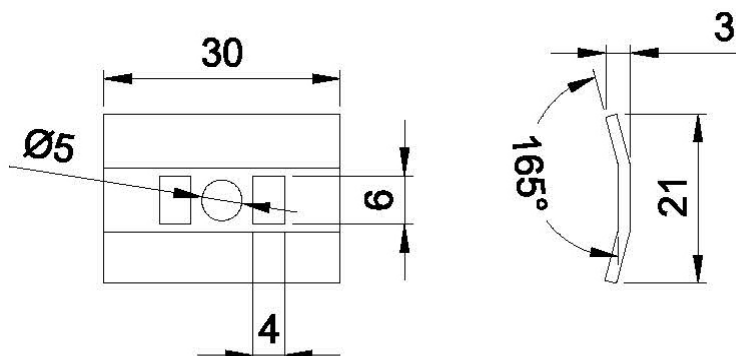
Systemhalter EVO Light



Gerade Edelstahl-Platte

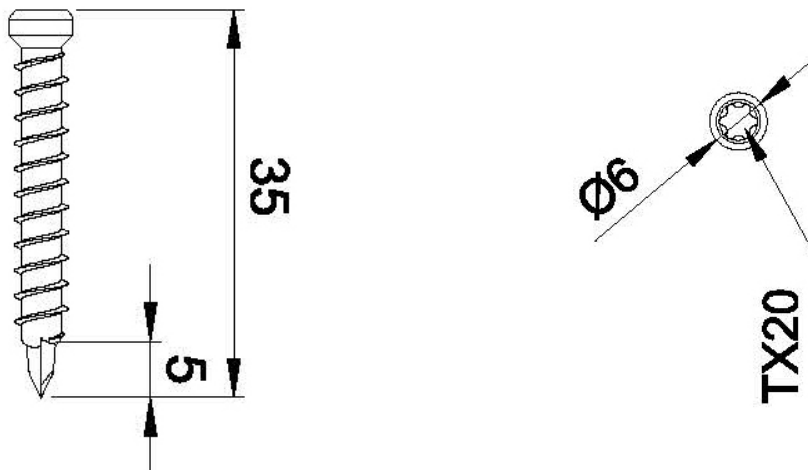


Gebogene Edelstahl-Platte

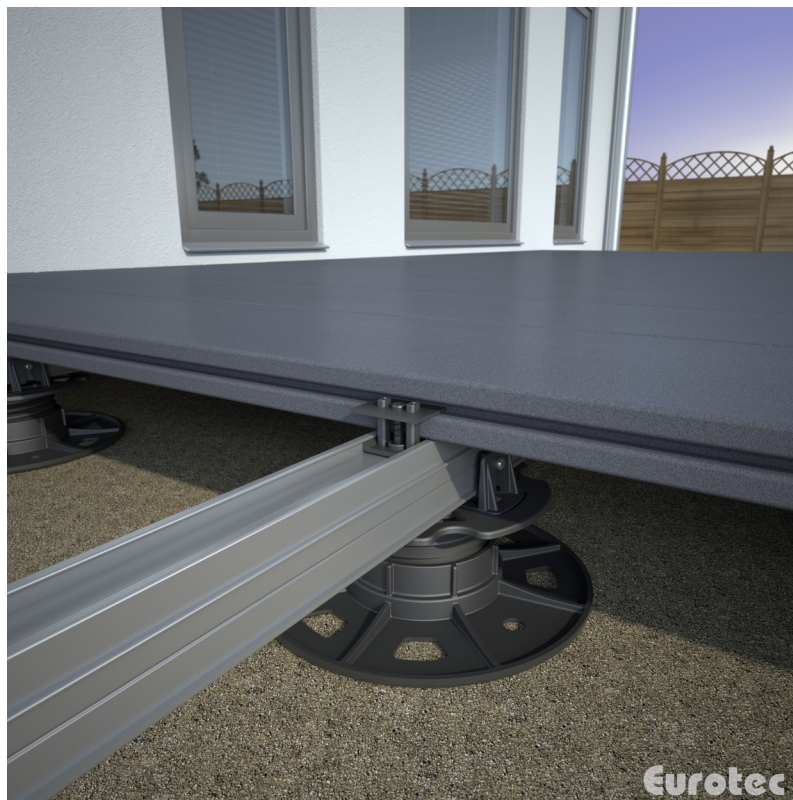


Produktdatenblatt – Alu-Systemprofil EVO Light & Zubehör

Bohrschraube



Anwendungsbild



Falls Sie mit der Anwendung des vorliegenden Produktes, insbesondere mit dessen bestimmungsgemäßen Gebrauch nicht vertraut sind, so setzen Sie sich unbedingt mit unserer Abteilung Anwendungstechnik in Verbindung (Technik@eurotec.team).