

PRODUKTDATENBLATT

ADAPTERRING

PRODUKTBESCHREIBUNG

Der Adapterring M12 & M16 wurde speziell für hohe Lastaufnahme bei Zugkräfte konzipiert. Diese können in Decken verschraubt werden und hohe Lasten aufnehmen.

VORTEILE

- Hohe Lastaufnahme bei Zugkraft
- Universell einsetzbar
- Geringe Holzschwächung
- Schnelle und einfache Montage
- Für ein- oder mehrreihige Serienanschlüsse
- Systemschrauben im Lieferumfang enthalten



MATERIAL

- Stahl verzinkt

ANWENDUNGSBILDER



Adapterring in der Decke verschraubt zum abhängen von Rohren und Leitungen

PRODUKTDATENBLATT

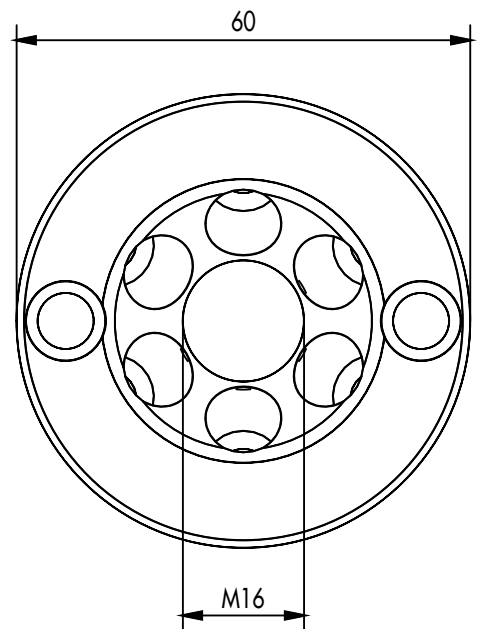
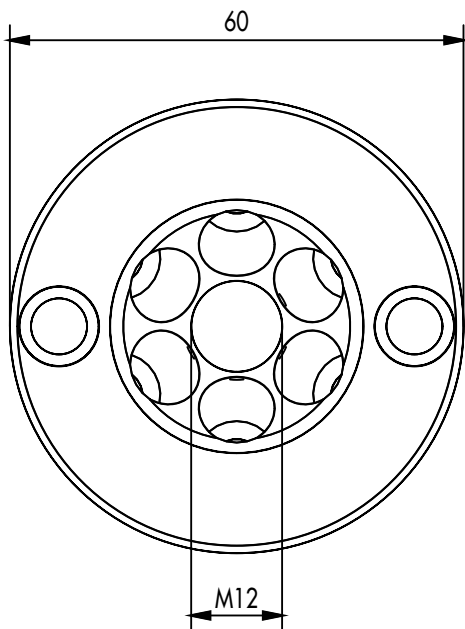
ADAPTERRING

ARTIKELTABELLE

Art.-Nr.	Abmessung ¹⁾ [mm]	Material	VPE
944913	60 x 20	S235 verzinkt	1
944920	60 x 20	S235 verzinkt	1

¹⁾ Breite x Höhe

ZEICHNUNGEN



Falls Sie mit der Anwendung des vorliegenden Produktes, insbesondere mit dessen bestimmungsgemäßen Gebrauch nicht vertraut sind, so setzen Sie sich unbedingt mit unserer Abteilung Anwendungstechnik in Verbindung (technik@eurotec.team).