

# Eurotec®

Der Spezialist für Befestigungstechnik

## MONTAGEANLEITUNG UNTERKONSTRUKTION FÜR MINIKRAFTWERKE

VIER SOLARMODULE OST-WEST-AUSRICHTUNG

In dieser Montageanleitung finden Sie eine  
Schritt-für-Schritt-Anleitung für den Aufbau  
einer Unterkonstruktion für Minikraftwerke.



Folgen Sie uns



[www.eurotec.team](http://www.eurotec.team)

## SYSTEMKOMPONENTEN

8 x Dachschutzkork



9 x Lastverteilplatte



6 x Gelenk für  
Modulaufständerung  
hinten und vorne



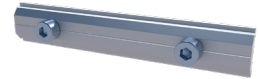
6 x Montageprofil Flachdach,  
L = 1200 mm  
8 x Montageprofil Flachdach,  
L = 100 mm



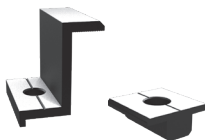
8 x FLD-Ballastprofil  
(halbiert und gebohrt)



3 x Profilverbinder



8 x Endklemme  
4 x Mittelklemme



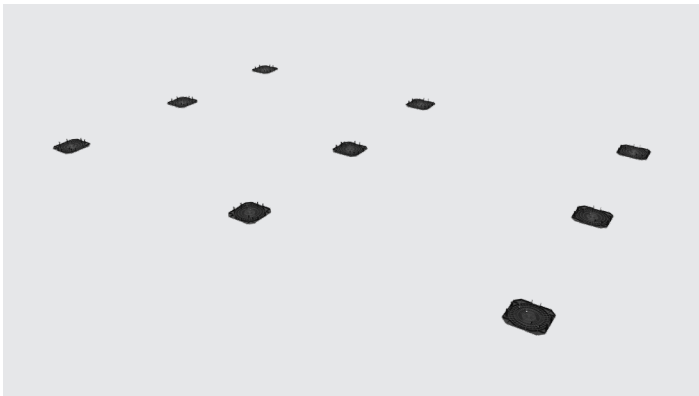
48 x Schraubensatz  
Hammerkopfschraube



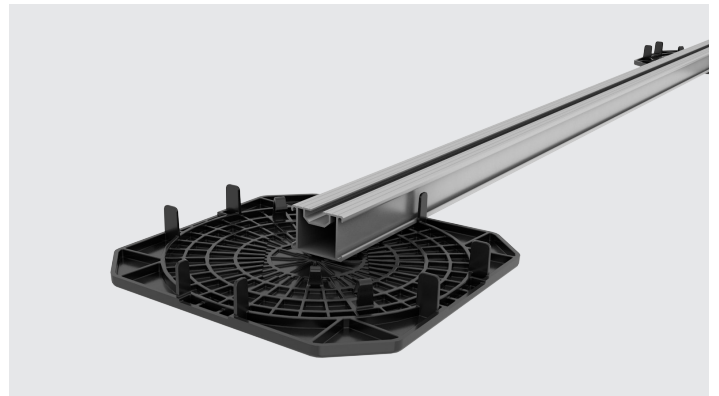
4 x Zylinderkopfschraube M8 x 35  
8 x Zylinderkopfschraube M8 x 16



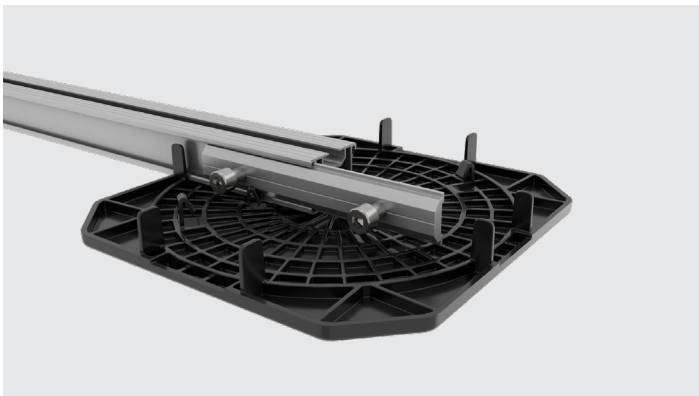
## MONTAGEANLEITUNG



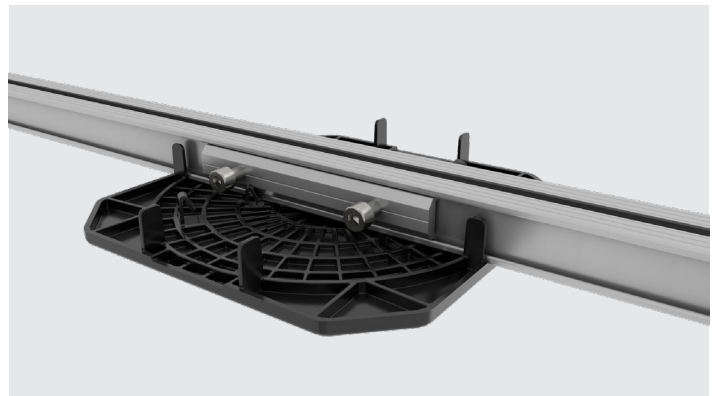
**SCHRITT 1:** Lastverteilplatten grob im Arbeitsbereich auslegen.



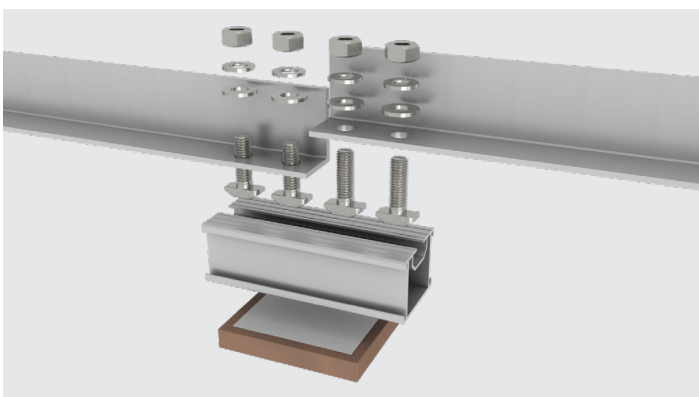
**SCHRITT 2:** Montageprofil Flachdach auf die Lastverteilplatte legen.



**SCHRITT 3:** Setzen Sie den Profilverbinder in das erste Montageprofil Flachdach ein. Achten Sie darauf, dass die Schrauben ausreichend gelockert sind.

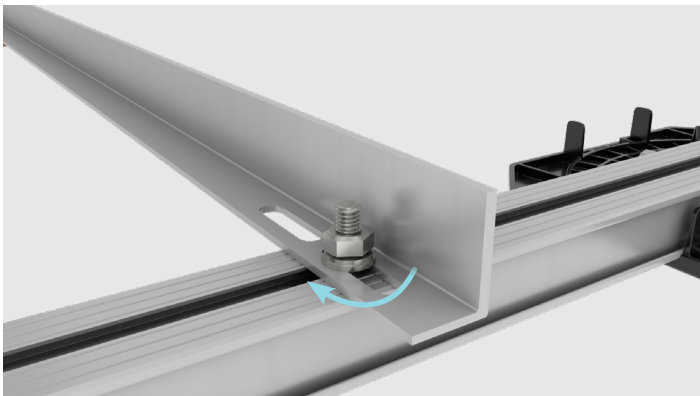
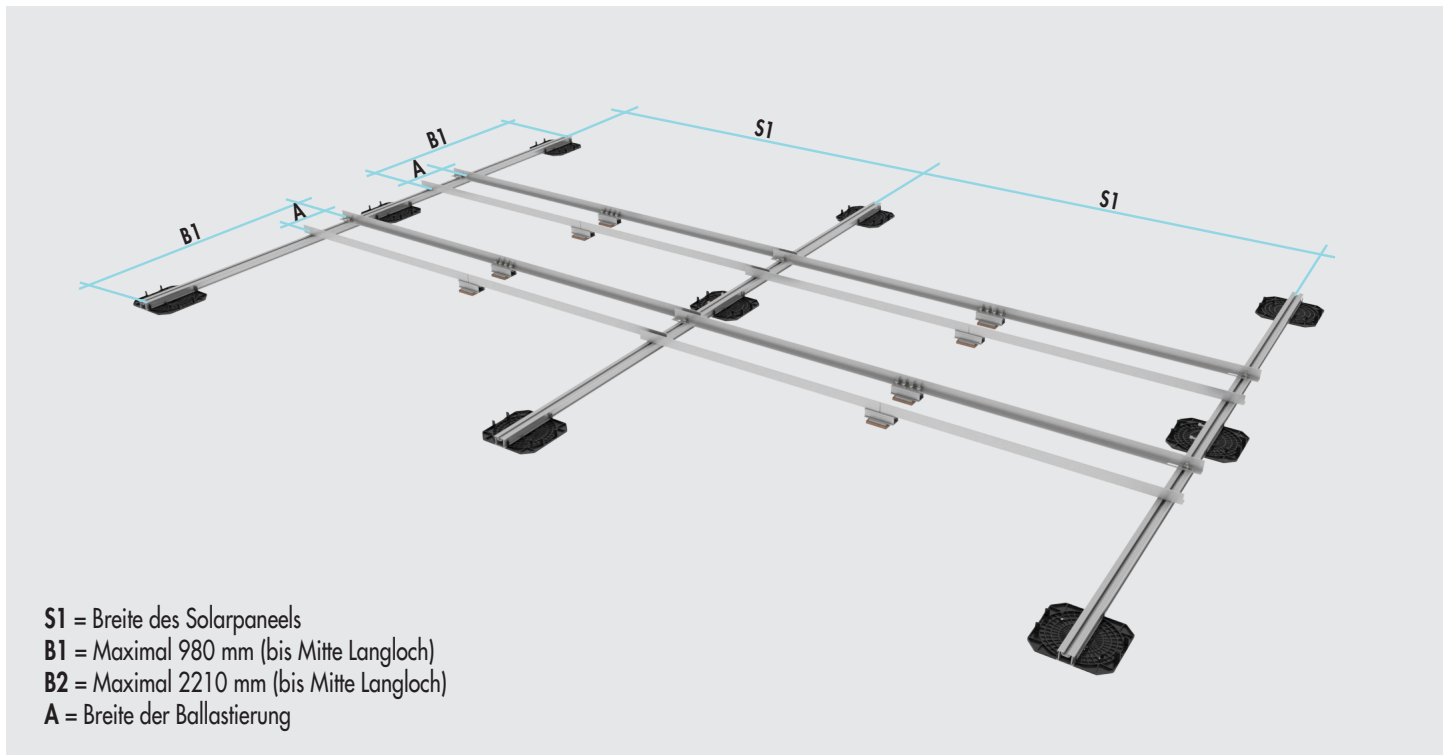


**SCHRITT 4:** Schieben Sie ein zweites Montageprofil auf den Profilverbinder, bis beide Profile bündig aneinander liegen. Richten Sie den Profilverbinder so aus, dass er gleichmäßig auf beiden Profilen sitzt. Ziehen Sie anschließend die Schrauben fest, bis der Profilverbinder sicher fixiert ist.

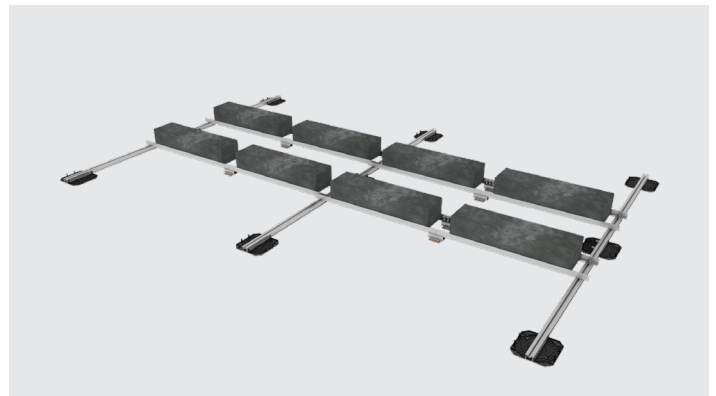


**SCHRITT 5:** Fixieren Sie den Dachschutzkork mit dem Klebestreifen auf der Unterseite des kurzen Montageprofils Flachdach. Verbinden Sie anschließend das FLD-Ballastprofil mit dem Schraubensatz Hammerkopfschraube und setzen Sie es in das Montageprofil Flachdach ein. Drehen Sie die Hammerkopfschraube nun im Uhrzeigersinn um 90° bis zum Anschlag und ziehen Sie anschließend die Mutter fest, um eine sichere Fixierung zu gewährleisten.

## MONTAGEANLEITUNG

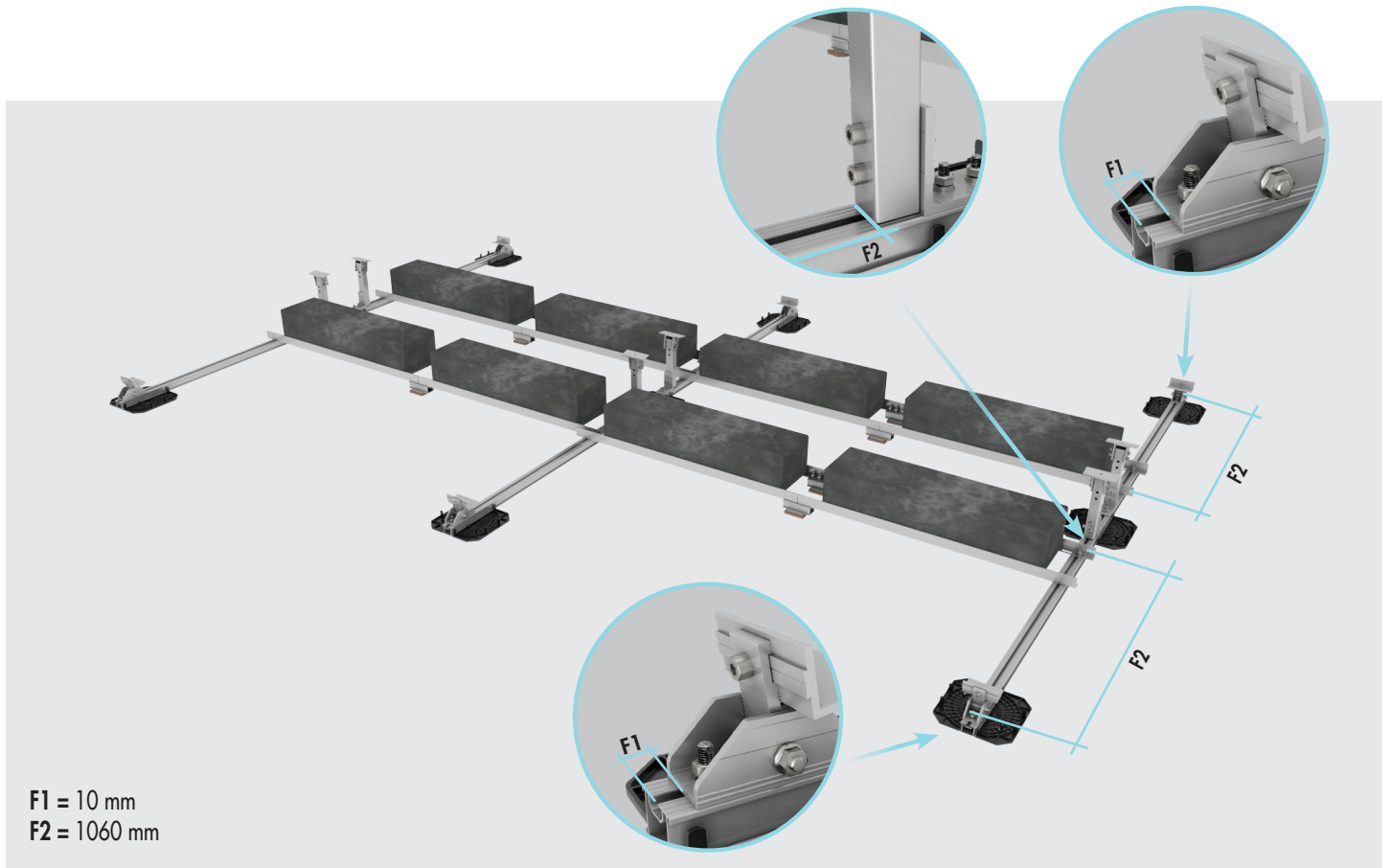


**SCHRITT 5.1:** Kombinieren Sie das FLD-Ballastprofil mit dem Schraubensatz Hammerkopfschraube und setzen Sie es in das Montageprofil Flachdach ein. Drehen Sie die Hammerkopfschraube nun im Uhrzeigersinn um 90° bis zum Anschlag und ziehen Sie anschließend die Mutter fest.



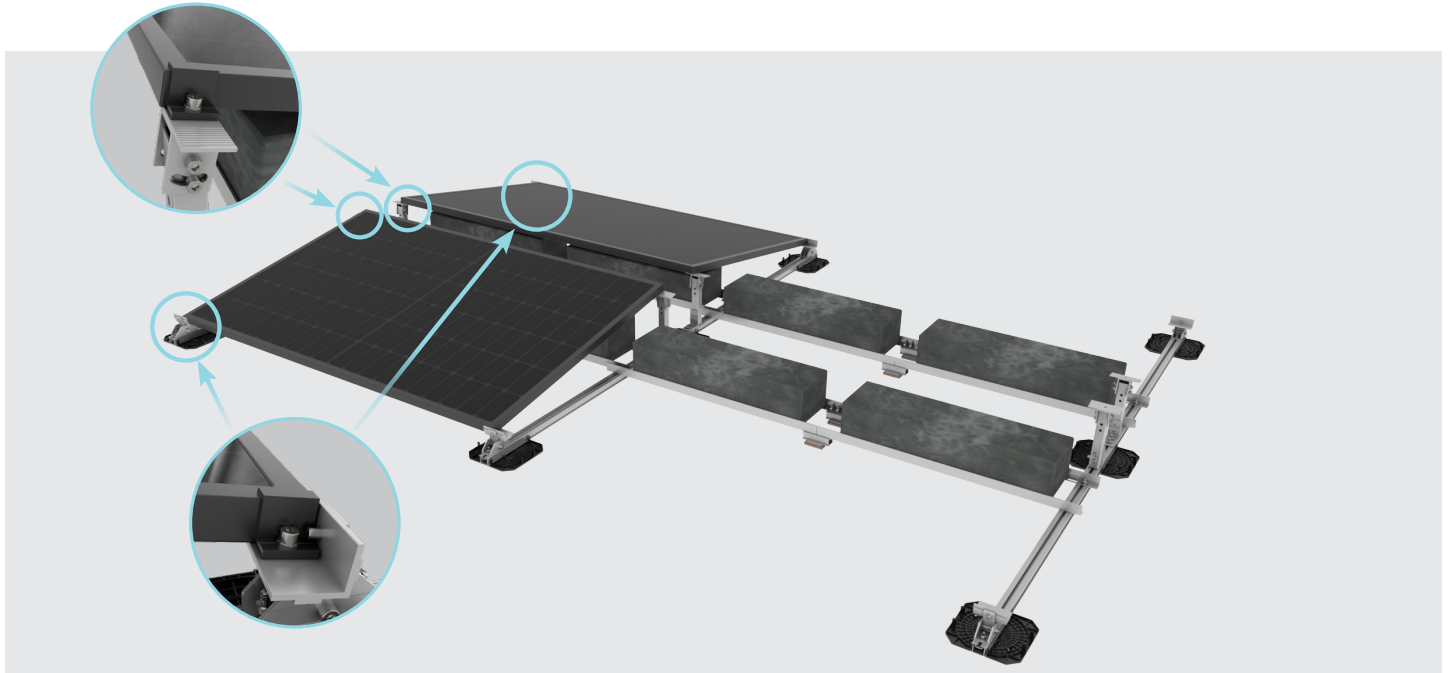
**SCHRITT 6:** Legen Sie die Ballastierung ein.

## MONTAGEANLEITUNG



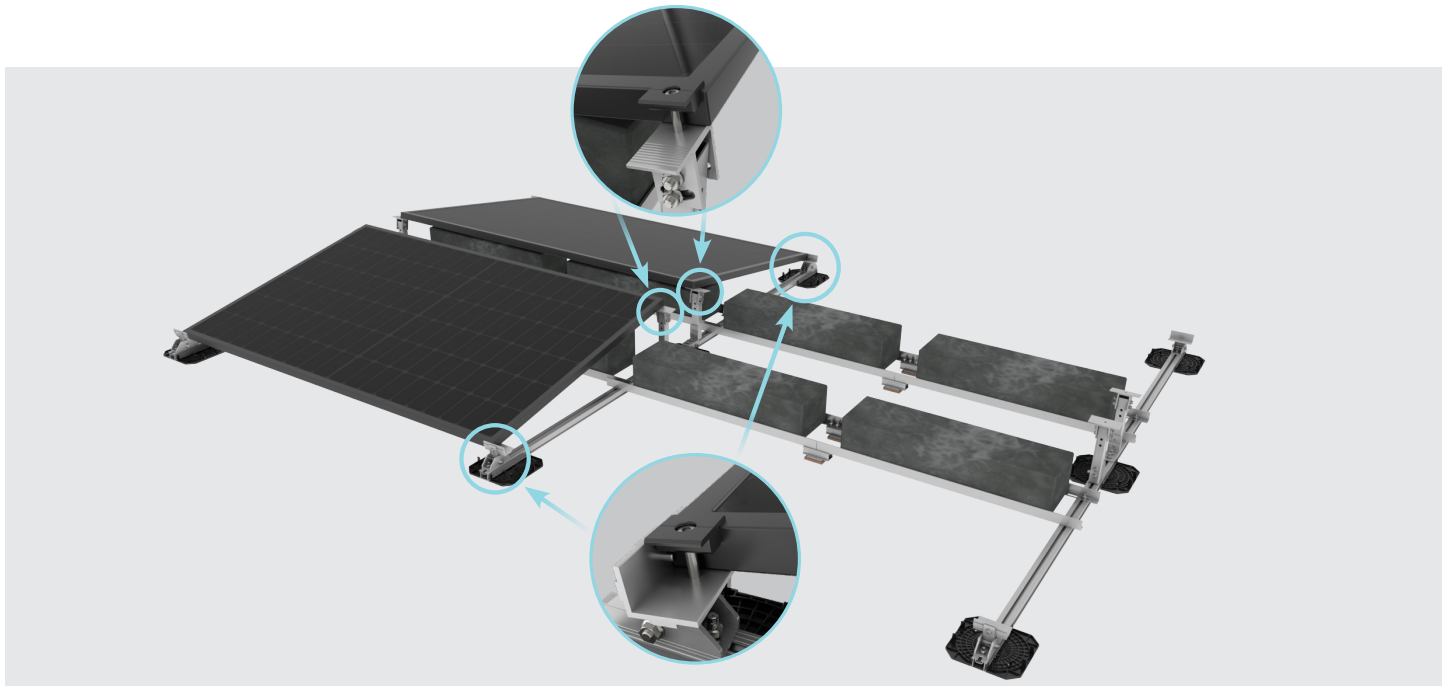
**SCHRITT 7:** Justieren Sie die Hammerkopfschrauben so, dass zwischen dem Kopf und der Unterseite des Fußes ca. 2–3 mm frei sind. Zudem richten Sie die Köpfe parallel zur Außenkante aus. Setzen Sie die vorbereiteten Gelenke für die Modulaufständerungen mittig auf die Montageprofile auf, sodass die Köpfe der Hammerkopfschrauben im Profil verschwinden. Drehen Sie die Hammerkopfschrauben im Uhrzeigersinn um 90° bis zum Anschlag. Nun kann die Mutter festgezogen werden.

## MONTAGEANLEITUNG



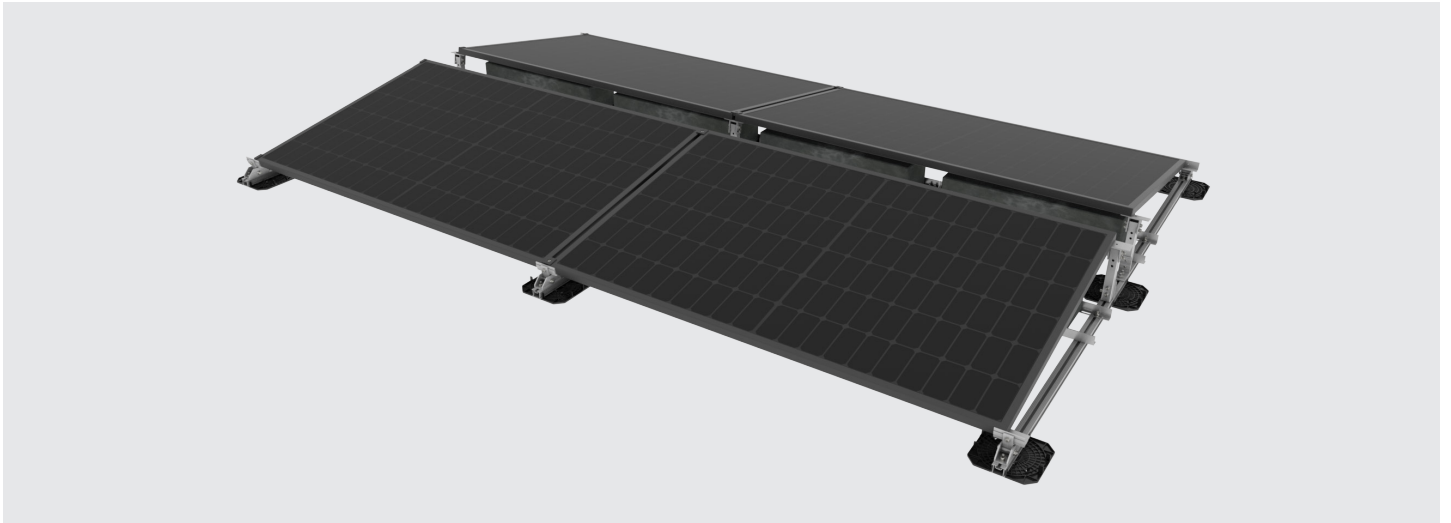
**SCHRITT 8:** Beginnen Sie mit der ersten Modulreihe und setzen Sie die Solarmodule auf die Modulaufständerungen. Die L-förmige Aufnahme der vorderen Modulaufständerungen dient dabei als Anschlagpunkt.

Starten Sie mit den Endklemmen am ersten Modulfeld und schieben Sie das Modul an die bereits befestigten Endklemmen heran. Diese sind mit einer M8 x 16-Zylinderkopfschraube in den Modulaufständerungen zu verschrauben. Abschließend ziehen Sie die Klemmen fest.

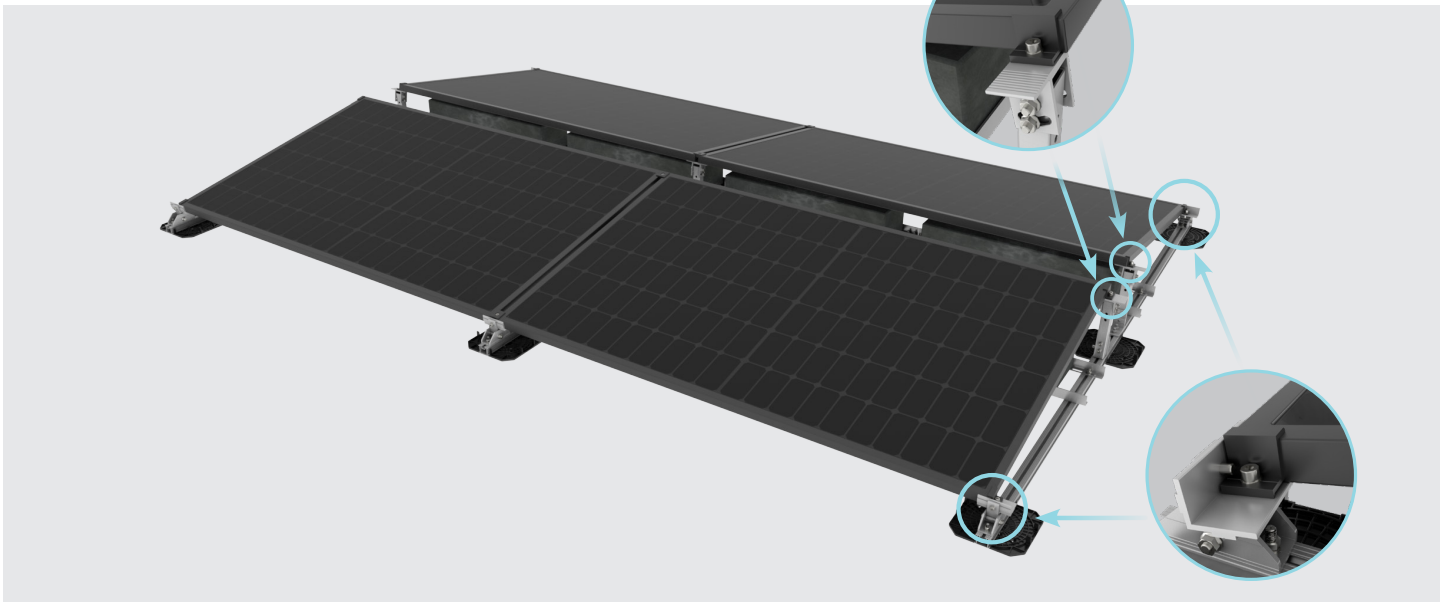


**SCHRITT 9:** Sobald Sie das erste Modul der Reihe positioniert haben, bringen Sie auf der gegenüberliegenden Seite die Mittelklemmen mit einer M8 x 35-Zylinderkopfschraube an. Ziehen Sie die Schrauben zunächst nur handfest an, ohne sie endgültig zu fixieren.

## MONTAGEANLEITUNG



**SCHRITT 10:** Legen Sie das nächste Solarmodul im zweiten Modulfeld auf die Modulauflagerungen und schieben Sie es unter die Mittelklammern. Sobald beide Solarmodule korrekt ausgerichtet sind, ziehen Sie die Schrauben der Mittelklammern fest.



**SCHRITT 11:** Setzen Sie die Endklammern in die Modulauflagerungen ein und befestigen Sie sie mit der M8 x 16-Zylinderkopfschraube. Ziehen Sie die Schrauben anschließend fest.

**SCHRITT 12:** Überprüfen Sie alle Schraubverbindungen.

**SCHRITT 13:** Fertig!

## WICHTIGE INFORMATIONEN

### 1 GELTUNGSBEREICH/ADRESSATENKREIS

Diese Montageanleitungen der Eurotec GmbH richten sich ausschließlich an folgende Personenkategorien:

- Fachpersonal
- Unterwiesenes Personal

#### 1.1 Fachpersonal

Fachpersonal sind Personen, die aufgrund einer einschlägigen Berufsausbildung und entsprechender praktischer Erfahrung befähigt sind, Montage-, Wartungs- und Demontearbeiten sachgerecht und unter Beachtung der anerkannten Regeln der Technik durchzuführen.

#### 1.2 Unterwiesenes Personal

Unterwiesenes Personal sind Personen, die in die ihnen zugewiesenen Tätigkeiten eingeführt wurden und über die damit verbundenen Gefahren bei unsachgemäßem Verhalten unterrichtet sind. Die Unterweisung umfasst insbesondere:

- Kenntnisse zu notwendigen Schutzeinrichtungen und Schutzmaßnahmen
- Relevante gesetzliche Vorschriften, Unfallverhütungsvorschriften und Betriebsregelungen
- Nachweis der persönlichen Befähigung zur Durchführung der übertragenen Tätigkeiten

Die von unterwiesenem Personal ausgeführten Arbeiten dürfen ausschließlich unter Abnahme und Freigabe durch fachlich qualifiziertes Personal erfolgen.

### 2 ALLGEMEINES

Die Tragfähigkeit und Beschaffenheit der Balkonbrüstung bzw. des Balkons als Befestigungsgrund für das Balkonkraftwerk kann von uns nicht beurteilt werden. Diese ist vor der Installation durch den zuständigen Fachinstallateur vor Ort zu prüfen. Eine Ortsbegehung durch Eurotec wurde nicht durchgeführt. Die Installation einer Solarunterkonstruktion der Eurotec GmbH in klimatisch problematischen Zonen (z. B. salz-, chemie- oder chlorhaltige Atmosphären) sowie in exponierten Lagen mit erhöhter Windbeanspruchung (z. B. Küstenregionen, Bergkämme, Hochhausdächer) ist ausschließlich nach vorheriger Rücksprache mit Eurotec zulässig.

### 3 MONTAGE

Die Montage der Halterung für das Balkonkraftwerk ist gemäß den in der Montageanleitung festgelegten sachgerechten Vorgaben durchzuführen. Alle erforderlichen Angaben zur sicheren Befestigung sind in der Anleitung enthalten. Abweichungen von den festgelegten Vorgaben dürfen nur nach Rücksprache mit der Eurotec GmbH vorgenommen werden. Eigenmächtige Änderungen können die Stabilität der Halterung beeinträchtigen und liegen in der Verantwortung des Monteurs.

### 4 WARTUNG

Um den langfristigen Betrieb eines Balkonkraftwerks zu gewährleisten und um Personen- und Sachschäden vorzubeugen, muss die Halterung jährlich von qualifizierten Personen geprüft werden. Es müssen alle Komponenten geprüft werden und ggf. beschädigte Bauteile ausgetauscht werden. Der Sitz der Schrauben an Klemmen und Verbindungspunkten muss überprüft und lose Schrauben angezogen werden.

### 5 GARANTIEERKLÄRUNG

Unter Einhaltung der zuvor beschriebenen Rahmenbedingungen gewährleistet Eurotec gegenüber dem Käufer, dass alle Komponenten der Eurotec-Montagegestelle für einen Zeitraum von 10 Jahren ab Auslieferung unter normalen Umwelteinflüssen frei von mechanischen, materialbedingten und geometrischen Mängeln sind.