

per Telefon 02331 6245-444 · per Fax an 02331 6245-200 · per Mail an technik@eurotec.team

Kontaktieren Sie unsere Technikabteilung oder nutzen Sie die kostenlose Berechnungssoftware im Bereich Service auf unserer Homepage: www.eurotec.team/Service

Kontakt

Händler: _____ Ausführer: _____

Ansprechpartner: _____ Ansprechpartner: _____

E-Mail: _____ Telefon: _____

Bauvorhaben: _____ E-Mail: _____

Angaben zum Bauvorhaben

Beton

Festigkeitsklasse: _____
(falls bekannt, mind. C20/25)

Bauteil: _____
(z.B. Streifenfundament, Bodenplatte, Wand, Decke etc.)

Bauteildicke h: _____ mm

Anbauteil

Stahl Holz

_____ mm
Festigkeitsklasse Holzbauteil

Anbauteildicke: _____ mm

Durchmesser Durchgangsloch: _____ mm

_____ mm

Lasten (Bemessungswerte)

Normalkraft entlang X-Achse: N_d : _____ kN

Querkraft entlang Y-Achse: $V_{y,d}$: _____ kN

Querkraft entlang der Z-Achse: $V_{z,d}$: _____ kN

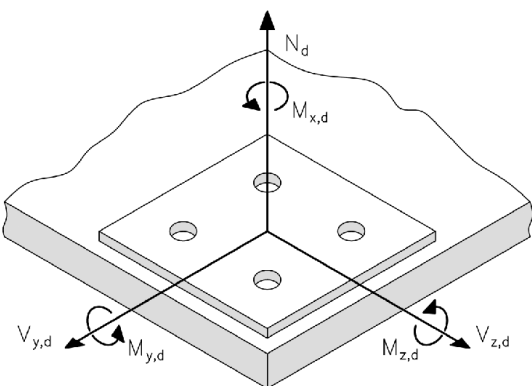
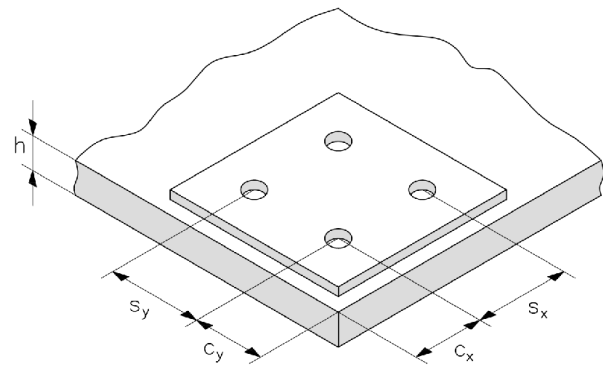
Moment um X-Achse: $M_{x,d}$: _____ kNm

Moment um Y-Achse: $M_{y,d}$: _____ kNm

Moment um Z-Achse: $M_{z,d}$: _____ kNm

Der Anfrage ist unbedingt eine Detailskizze des Anschlusses mit folgenden Angaben beizulegen:

- Geometrie von Beton- und Anschlussbauteil
- Rand- und Achsenabstände c und s
- Lage des Anbauteils zum Betonbauteil
- Lage (und ggf. Winkel) des Kraftangriffspunkts am Anbauteil



Schraubenwahl

- Ø 7,5 mm Senkkopf Ø 10,5 mm 6kt Ø 12,5 mm 6kt
- Ø 7,5 mm 6kt Ø 7,5 mm 6kt Flansch Ø 10,5 mm 6kt mit Flansch Ø 12,5 mm 6kt mit Flansch